

**9**

Ford Edge 5P (2016>) Con e senza tetto in vetro / With and without glass roof	F: 270 mm R: 430 mm	

**10**

**A**

**B**

**C**

**11**

**A**

**B**

**Max 50 Kg**

G3 Spa - via S. Allende, n 15  
42020 Montecatoli di Quattro Castella  
Reggio E. - Italy  
Tel ++39 0522 880635  
Fax ++39 0522 880306  
www.g3spa.it - info@g3spa.it

**COD. AO.384 / ACC**  
**REV. 01**

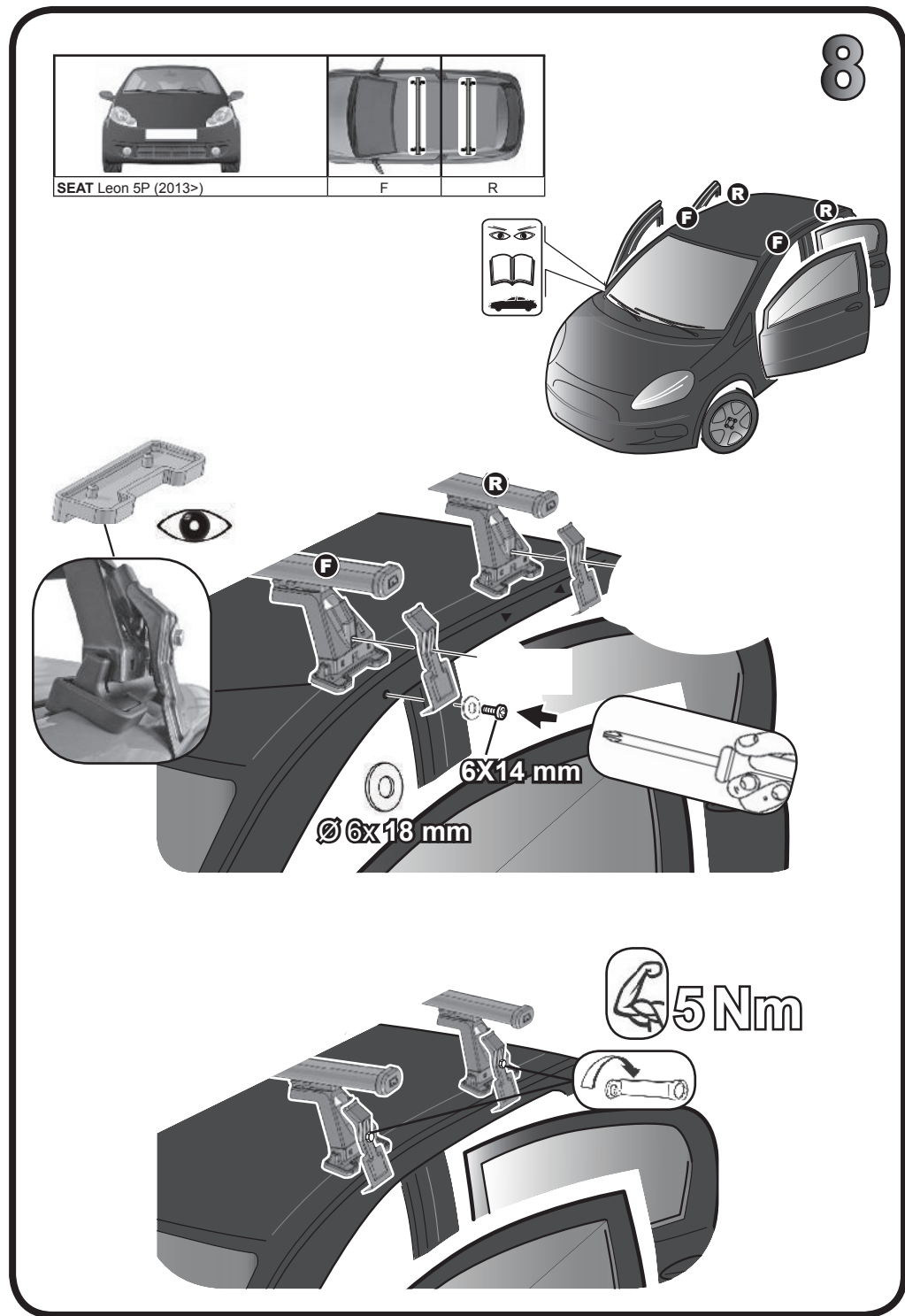
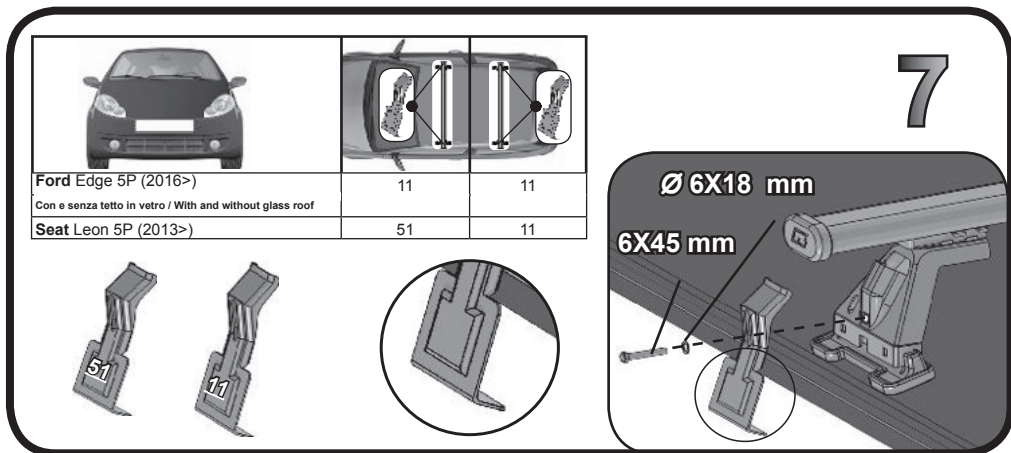
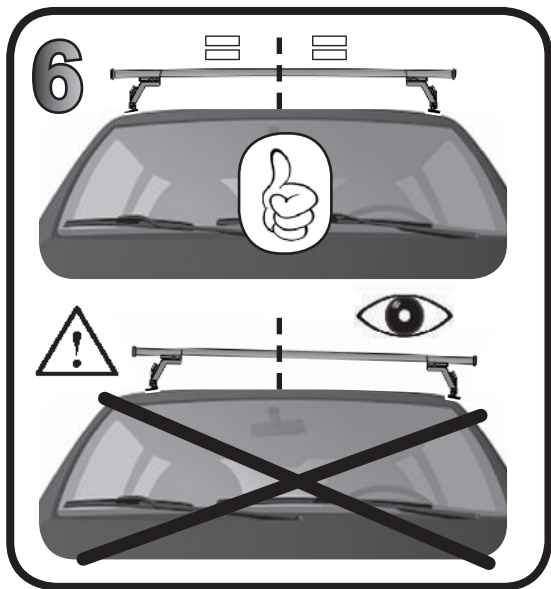
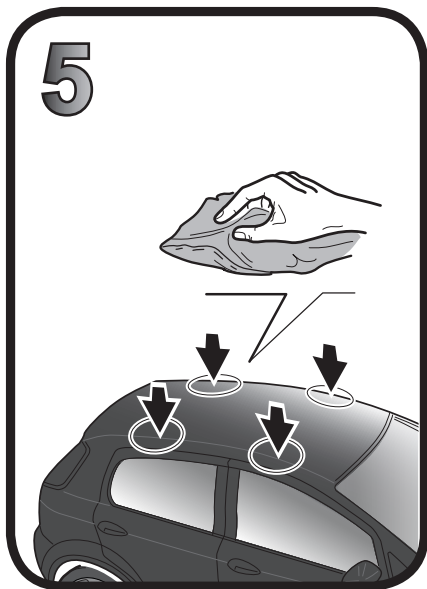
**1**

Ford Edge 5P (2016>) Con e senza tetto in vetro/With and without glass roof	54 mm 50 mm	
Seat Leon 5P (2013>)	90 mm 129 mm	




**zoom**

**2**

**3**

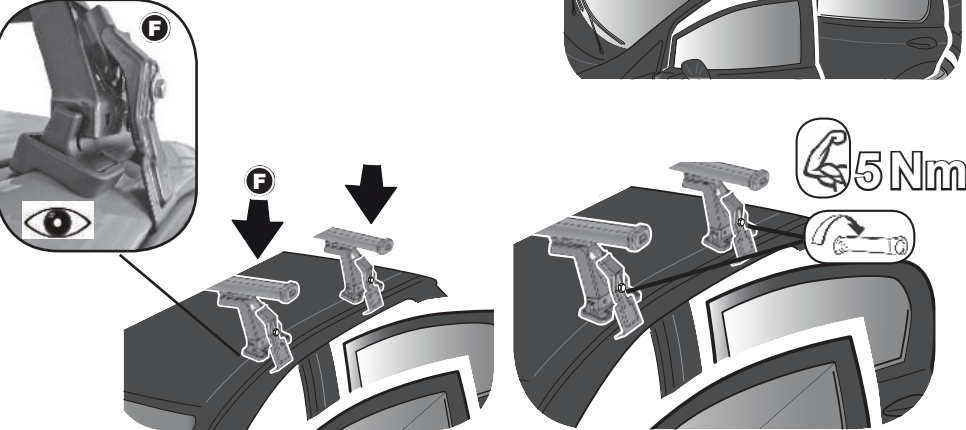


**9**

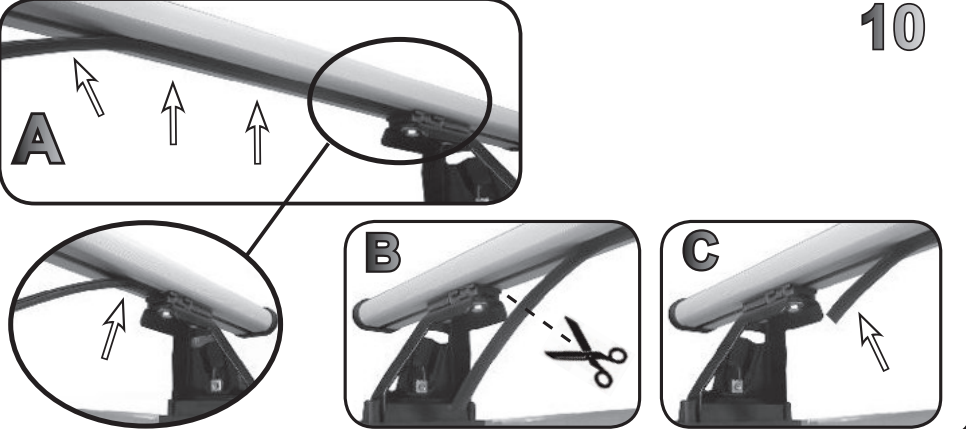
		
Ford Edge 5P (2016>) Con e senza tetto in vetro / With and without glass roof	F: 270 mm R: 430 mm	

**F** **R**

**5 Nm**

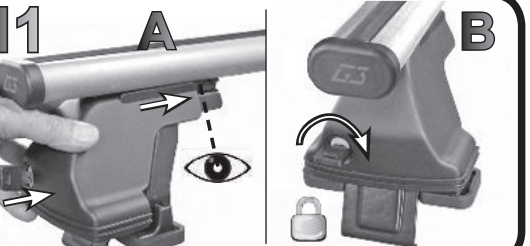


**10**




**A** **B** **C**


**11**



**A** **B**

**Max 50 Kg**


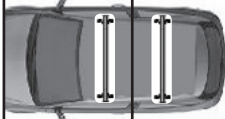





GS Spa - via S. Allende, n 15  
42020 Montecatoli di Quattro Castella  
Reggio E. - Italy  
Tel ++39 0522 880635  
Fax ++39 0522 880306  
www.g3spa.it - info@g3spa.it

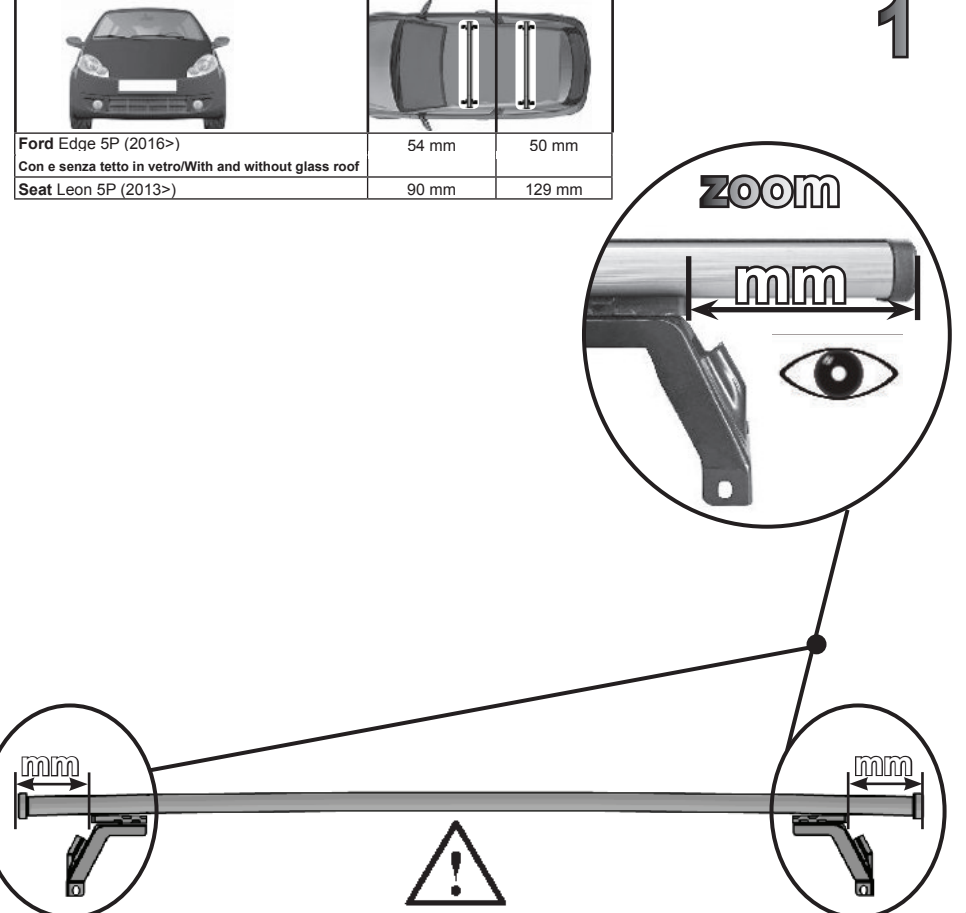
**COD. AO.384 / ALL**  
**REV. 01**

**1**

		
Ford Edge 5P (2016>)	54 mm 50 mm	
Con e senza tetto in vetro / With and without glass roof		
Seat Leon 5P (2013>)	90 mm 129 mm	

**zoom**

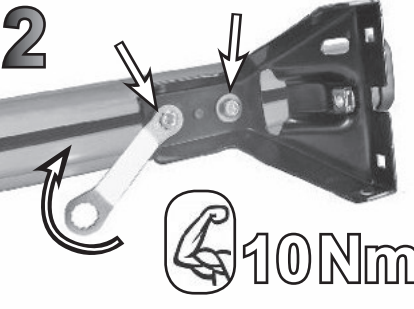
**mm**



**mm** **mm**

**!**

**2**



**10 Nm**

**3**

