

Technische gegevens hydraulische rem

Diameter (Ø)
348 mm

Totale hoogte (A)
66,1 mm

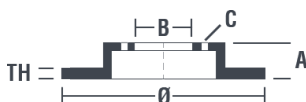
Diameter centreringen (B)
75 mm

Aantal gaten (C)
5

Dikte (TH)
30 mm

Minimumdikte
28,4 mm

Aanhaalmoment
Nm

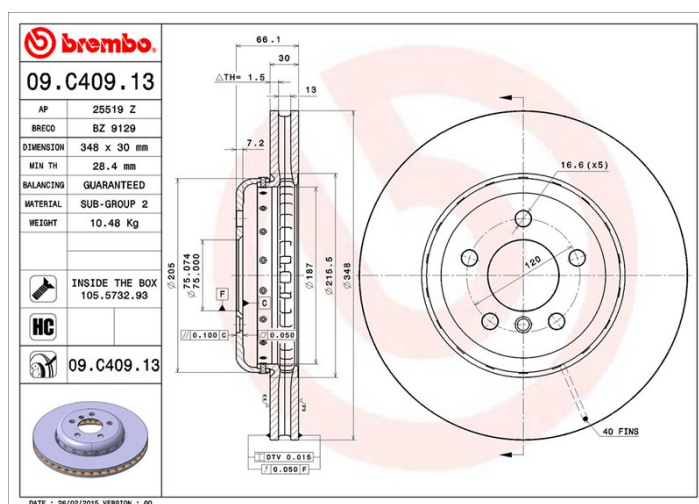


Codes merken

Brembo
09.C409.13

AP
25519 Z

Breco
BZ 9129



Technische specificaties

High Carbon (HC)-schijf

Dankzij het hoge koolstofgehalte in de chemische samenstelling van het gietijzer, biedt de HC-schijf een hogere dempingscoëfficiënt, waardoor vibraties en lawaai tijdens het rijden worden teruggedrongen.

HC

Schijf met bevestigingsschroeven

Door de bevestigingsschroeven in de verpakking van de schijf bij te sluiten, biedt Brembo de monteur nog meer ondersteuning voor het geval de oorspronkelijke schroeven zo verroest of versleten zijn dat zij moeilijk opnieuw te gebruiken zijn.



UV-schijf

Het UV-lakkeringsproces garandeert een superieure weerstand tegen corrosie en een complete bescherming van de schijf.



Compatibele voertuigen

BMW

Model	Type	Kw	Jaar
5 (F10)	525 d	155	01/11 10/16
5 (F10)	525 d	160	01/11 10/16
5 (F10)	525 d	150	06/09 08/11
5 (F10)	525 d xDrive	155	01/11 10/16

5 (F10)	525 d xDrive	160	01/11 10/16
5 (F10)	528 i	180	10/10 10/16
5 (F10)	528 i	190	01/09 08/11
5 (F10)	528 i xDrive	180	10/10 10/16
5 (F10)	530 d	180	01/09 08/11
5 (F10)	530 d	190	01/11 10/16
5 (F10)	530 d xDrive	190	09/10 10/16
5 (F10)	530 i	200	05/11 06/13
5 (F10)	535 i	240	07/13 10/16
5 (F10)	535 i xDrive	240	07/13 10/16
5 (F10)	ActiveHybrid	225	09/10 08/16
5 (F10)	ActiveHybrid	250	09/10 08/16
5 Gran Turismo (F07)	530 d	180	01/09 06/12
5 Gran Turismo (F07)	530 d xDrive	180	01/10 06/12
5 Touring (F11)	518 d	105	10/12 07/14
5 Touring (F11)	520 d	135	02/09 10/16
5 Touring (F11)	520 d	147	02/09 10/16
5 Touring (F11)	520 d xDrive	135	02/13 07/14
5 Touring (F11)	520 d xDrive	147	02/13 07/14
5 Touring (F11)	520 d xDrive	120	10/13 -
5 Touring (F11)	520 d xDrive	140	10/13 -
5 Touring (F11)	525 d	155	03/11 -
5 Touring (F11)	525 d	160	03/11 -
5 Touring (F11)	525 d	150	11/09 08/11
5 Touring (F11)	525 d xDrive	155	02/11 -
5 Touring (F11)	525 d xDrive	160	02/11 -
5 Touring (F11)	528 i	180	10/10 -
5 Touring (F11)	528 i	190	11/09 08/11
5 Touring (F11)	528 i xDrive	180	03/11 -
5 Touring (F11)	530 d	190	02/11 -
5 Touring (F11)	530 d	180	11/09 08/11
5 Touring (F11)	530 d xDrive	190	07/10 -
5 Touring (F11)	530 i	200	07/11 06/13
5 Touring (F11)	535 i	240	01/13 -

5 Touring (F11)	535 i xDrive	225	07/10 -
5 Touring (F11)	535 i xDrive	240	07/13 -
6 Convertible (F12)	640 i	235	03/11 -
6 Convertible (F12)	640 i xDrive	235	01/13 -
6 Coupe (F13)	640 i	235	11/10 -
6 Coupe (F13)	640 i xDrive	235	01/13 -
6 Gran Coupe (F06)	640 i	235	09/11 -
6 Gran Coupe (F06)	640 i xDrive	235	01/13 -
7 (F01, F02, F03, F04)	730 d	180	02/08 07/12
7 (F01, F02, F03, F04)	730 i, Li	190	06/08 12/15

OE-codes

Compatibele OE-codes

BMW 34116775277