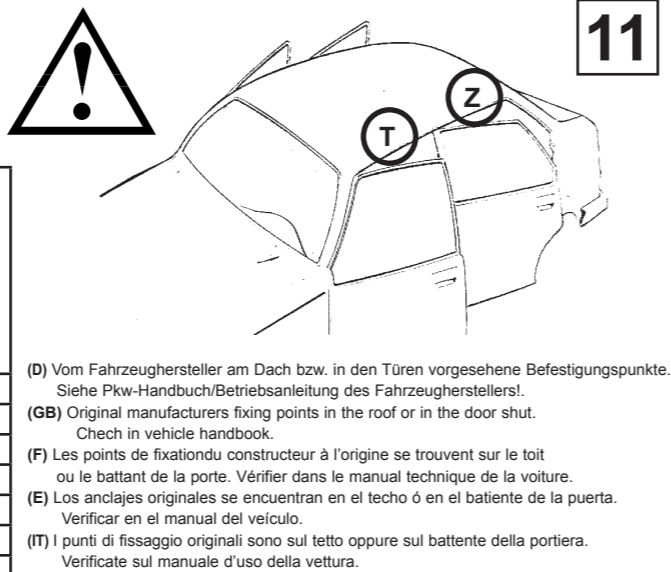
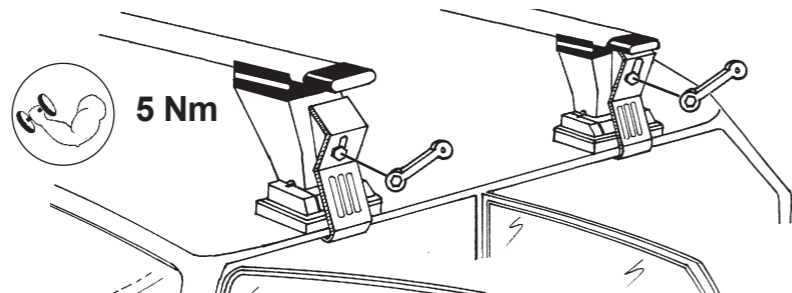


(D) AUTOS MIT VOM HERSTELLER VORGESEHENEN BEFESTIGUNGSPUNKTEN
(GB) CARS WITH PRE-EXISTING FIXING POINT FROM MANUFACTURER
(F) VOITURES AVEC POINTS DE RÉPÈRE PRÉVUS PAR LE CONSTRUCTEUR
(E) MODELOS CON PREDISPOSICION DEL FABRICANTE
(IT) MODELLI CON PREDISPOSIZIONE DELLA CASA AUTO
(NL) AUTO'S MET DOOR DE FABRIKANT VOORZIENE MONTAGEPUNTEN

(D) WAGEN (GB) CARS (F) VOITURES (E) COCHES (IT) MODELLI AUTO (NL) AUTO	(D) VORDERE (GB) FRONT (F) AVANT (E) DELANTERO (IT) ANTERIORE (NL) VOORSTE G.	(D) HINTERE (GB) REAR (F) ARRIERE (E) TRASERO (IT) POSTERIORE (NL) ACHTERSTE G.
AUDI A4 4D (95->00)	T	Z
CITROEN Xsara 5D (97->05)	T	Z
PEUGEOT 106 5D (92->04)	T	Z
RENAULT Clio II 5D (98->12)	T	Z
RENAULT Clio II Storia 5D (05->12)	T	Z
RENAULT Laguna II 5D (01->07)	T	Z
TOYOTA Yaris 5D (11->)	T	Z

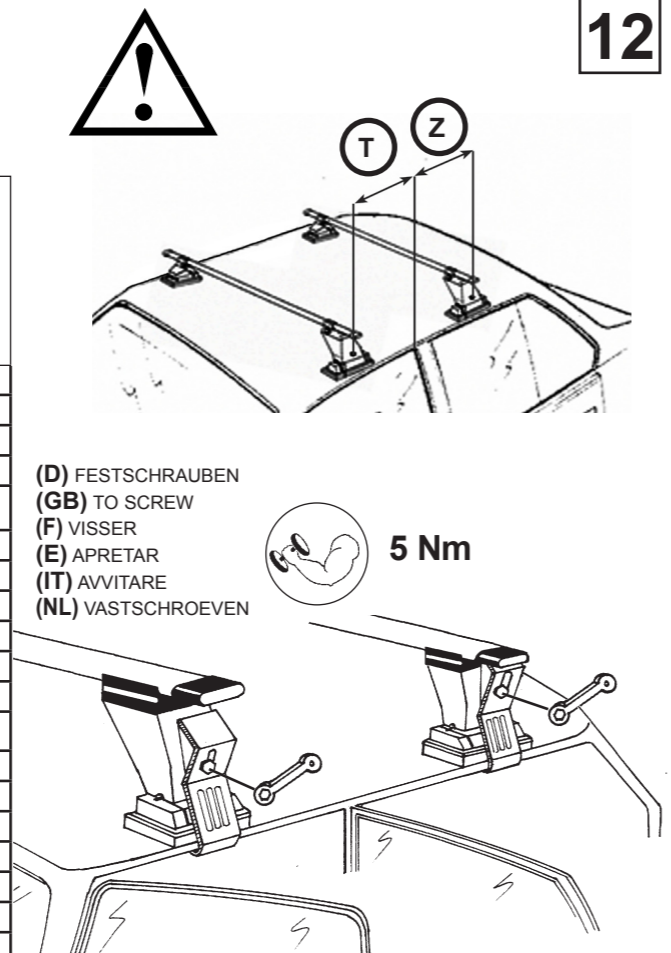


(D) FESTSCHRAUBEN
(GB) TO SCREW
(F) VISSER
(E) APRETAR
(IT) AVVITARE
(NL) VASTSCHROEVEN



(D) AUTOS OHNE VOM HERSTELLER VORGESEHENEN BEFESTIGUNGSPUNKTEN
(GB) CARS WITHOUT PRE-EXISTING FIXING POINT
(F) VOITURES SANS POINTS DE RÉPÈRE PRÉVUS PAR LE CONSTRUCTEUR
(E) PARA COCHES SIN PREDISPOSICION DEL FABRICANTE
(IT) MODELLI SENZA PREDISPOSIZIONE DELLA CASA AUTO
(NL) AUTO'S ZONDER DOOR DE FABRIKANT VOORZIENE BEVESTIGINGSPUNTEN

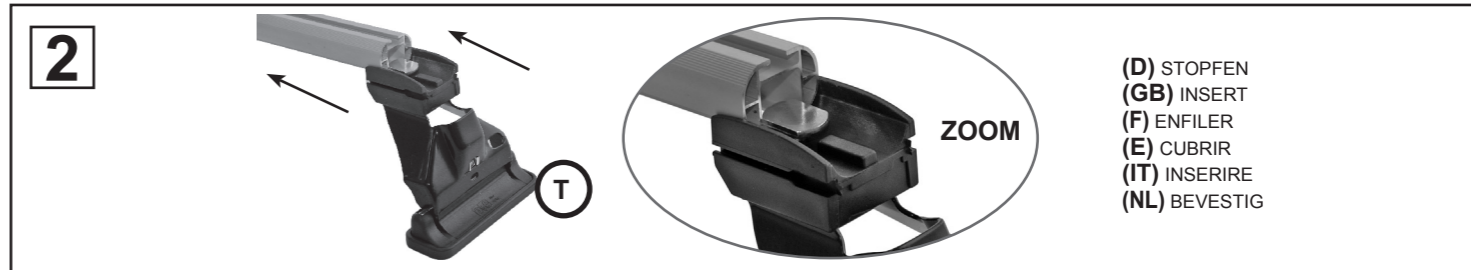
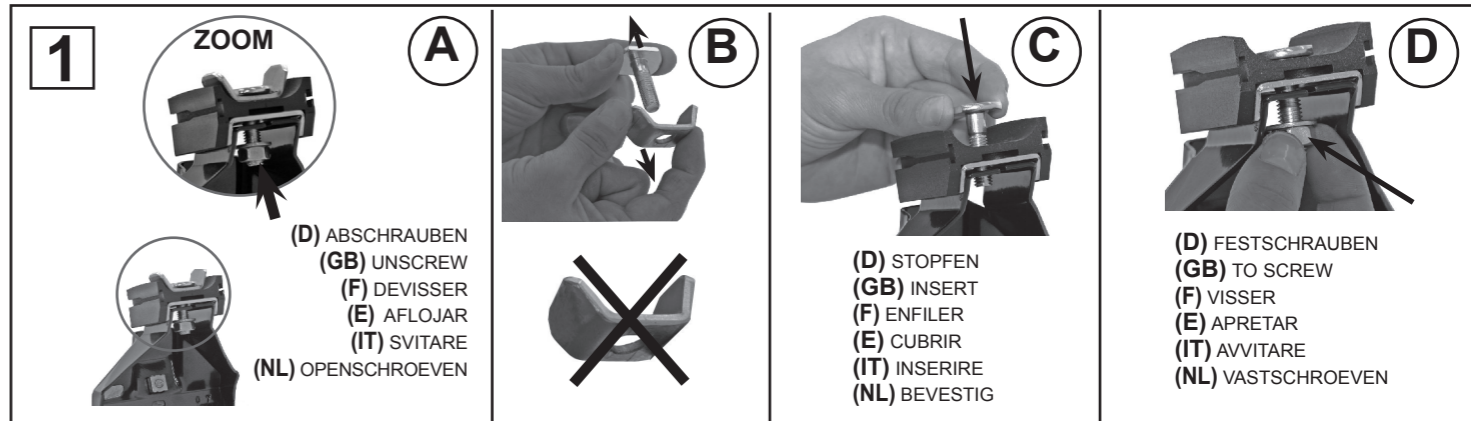
(D) WAGEN (GB) CARS (F) VOITURES (E) COCHES (IT) MODELLI AUTO (NL) AUTO	(D) VORDERE (GB) FRONT (F) AVANT (E) DELANTERO (IT) ANTERIORE (NL) VOORSTE G.	(D) HINTERE (GB) REAR (F) ARRIERE (E) TRASERO (IT) POSTERIORE (NL) ACHTERSTE G.
AUDI A4 4D (01->04)	T=230 mm	Z=330 mm
CITROEN AX 5D (86->98)	T=350 mm	Z=350 mm
CITROEN Saxo 5D (96->03)	T=280 mm	Z=380 mm
DAIHATSU Cuore V 5D (98->02)	T=330 mm	Z=370 mm
DAIHATSU Terios SUV (97->05) DB - "DX"	T=350 mm	Z=350 mm
FORD Fiesta III 5D (89->97)	T=280 mm	Z=300 mm
FORD Fiesta IV 5D (95->01)	T=280 mm	Z=300 mm
HYUNDAI Accent I 4D (95->99)	T=350 mm	Z=350 mm
HYUNDAI Accent I 5D (95->99)	T=350 mm	Z=350 mm
HYUNDAI i20 I 5D (08->14)	T=240 mm	Z=460 mm
MAZDA 121 III 5D (96->03)	T=280 mm	Z=300 mm
MERCEDES A Class 5D (98->04) Short wheelbase/ Kurzer Radstand	T=180 mm	Z=520 mm
NISSAN Almera I 5D (95->00)	T=270 mm	Z=330 mm
NISSAN Almera II 5D (00->06)	T=250 mm	Z=400 mm
NISSAN Almera Tino MPV (00->06)	T=230 mm	Z=400 mm
NISSAN Micra II 5D (92->03)	T=350 mm	Z=350 mm
NISSAN Primera 4D (90->96)	T=350 mm	Z=350 mm
NISSAN Primera 5D (90->96)	T=350 mm	Z=350 mm
NISSAN Primera 5D (97->01)	T=400 mm	Z=260 mm
PEUGEOT 205 5D (84->94)	T=350 mm	Z=350 mm
RENAULT 21 4D (86->94)	T=350 mm	Z=350 mm
RENAULT 21 5D (86->94)	T=350 mm	Z=350 mm
RENAULT 21 Nevada SW (86->94) No rails	T=350 mm	Z=350 mm
RENAULT Safrane 5D (92->00)	T=350 mm	Z=350 mm
SUZUKI Alto IV 5D (94->01)	T=250 mm	Z=450 mm



TWINNY A 17
LOAD

Entsprechen die nachstehenden Sicherheits- und Qualitätsnormen:
 Statische Tests XP ISO/PAS 11154-A (September 2007) und DIN 75302 mit GS-KENNZEICHEN.

(D) MONTAGEANWEISUNGEN **(GB)** FITTING INSTRUCTIONS **(F)** INSTRUCTIONS DE MONTAGE
(E) INSTRUCCIONES PARA SU MONTAJE **(IT)** ISTRUZIONI DI MONTAGGIO **(NL)** MONTAGE INSTRUCTIES.



3

(D) WAGEN (GB) CARS (F) VOITURES (E) COCHES (IT) MODELLI AUTO (NL) AUTO	(D) VORDERE (GB) FRONT (F) AVANT (E) DELANTERO (IT) ANTERIORE (NL) VOORSTE G	(D) HINTERE (GB) REAR (F) ARRIERE (E) TRASERO (IT) POST. (NL) ACHTERSTE G
AUDI A4 4D 8D2, B5 (95->00)	67 mm	67 mm
AUDI A4 4D 8E2, B6 (01->04)	32 mm	45 mm
CITROEN AX 5D (86->98)	87 mm	87 mm
CITROEN Saxo 5D (96->03)	102 mm	115 mm
CITROEN Xsara 5D (97->05)	100 mm	112 mm
DAIHATSU Cuore V 5D (98->02)	72 mm	72 mm
DAIHATSU Terios SUV (97->05) "DB - "DX"	80 mm	86 mm
FORD Fiesta III 5D (89->97)	87 mm	87 mm
FORD Fiesta IV 5D (95->01)	87 mm	87 mm
HYUNDAI Accent I 4D (95->99)	100 mm	105 mm
HYUNDAI Accent I 5D (95->99)	100 mm	105 mm
HYUNDAI i20 I 5D (08->14)	41 mm	48 mm
MAZDA 121 III 5D (96->03)	87 mm	87 mm
MERCEDES A Class 5D W168 (98->04) Short wheelbase/ Kurzer Radstand	96 mm	59 mm
NISSAN Almera I 5D (95->00)	96 mm	96 mm
NISSAN Almera II 5D (00->06)	109 mm	114 mm
NISSAN Almera Tino MPV (00->06)	44 mm	54 mm
NISSAN Micra II 5D (92->03)	97 mm	105 mm
NISSAN Primera 4D (90->96)	80 mm	92 mm
NISSAN Primera 5D (90->96)	80 mm	92 mm
NISSAN Primera 5D (97->01)	77 mm	90 mm
PEUGEOT 106 5D (92->04)	97 mm	97 mm
PEUGEOT 205 5D (84->94)	107 mm	112 mm
RENAULT 21 4D (86->94)	80 mm	85 mm
RENAULT 21 5D (86->94)	80 mm	85 mm
RENAULT 21 Nevada SW (86->94) No rails	80 mm	85 mm
RENAULT Clio II 5D (98->12)	118 mm	118 mm
RENAULT Clio II Storia 5D (05->12)	118 mm	118 mm
RENAULT Laguna II 5D (01->07)	67 mm	78 mm
RENAULT Safrane 5D (92->00)	67 mm	67 mm
SUZUKI Alto IV 5D (94->01)	58 mm	70 mm
TOYOTA Yaris 5D (11->)	59 mm	68 mm

ZOOM

ZOOM

(D) GENAUE MASSE
(GB) EXACT DIMENSIONS
(F) MESURES EXACTES
(E) MEDIDAS CORRECTAS
(IT) MISURE PRECISE
(NL) EXACTE AFMETINGEN

4 (D) FESTSCHRAUBEN
(GB) TO SCREW (DOWN)
(F) VISSER (À FOND)
(E) APRETAR (A FONDO)
(IT) AVVITARE (A FONDO)
(NL) VASTSCHROEVEN

10 Nm

5 (D) STOPFEN
(GB) INSERT
(F) ENFILER
(E) CUBRIR
(IT) INSERIRE
(NL) BEVESTIG

(D) STOPFEN
(GB) INSERT
(F) ENFILER
(E) CUBRIR
(IT) INSERIRE
(NL) BEVESTIG

6 (D) SCHNEIDEN
(GB) TO CUT
(F) COUPER
(E) CORTAR
(IT) TAGLIARE
(NL) SNIJDEN

(D) STOPFEN
(GB) INSERT
(F) ENFILER
(E) CUBRIR
(IT) INSERIRE
(NL) BEVESTIG

7 (D) STOPFEN
(GB) INSERT
(F) ENFILER
(E) CUBRIR
(IT) INSERIRE
(NL) BEVESTIG

(D) STOPFEN
(GB) INSERT
(F) ENFILER
(E) CUBRIR
(IT) INSERIRE
(NL) BEVESTIG

(D) SCHNEIDEN
(GB) TO CUT
(F) COUPER
(E) CORTAR
(IT) TAGLIARE
(NL) SNIJDEN

8

(D) ZUSAMMENBAU DER SPANNBACKEN
(GB) HOW TO ASSEMBLE THE CLAMPS
(F) MONTAGE PATTE
(E) COMO MONTAR LAS FIJACIONES
(IT) MONTAGGIO GANASCINE
(NL) MONTAGE VAN DE KLEMMEN

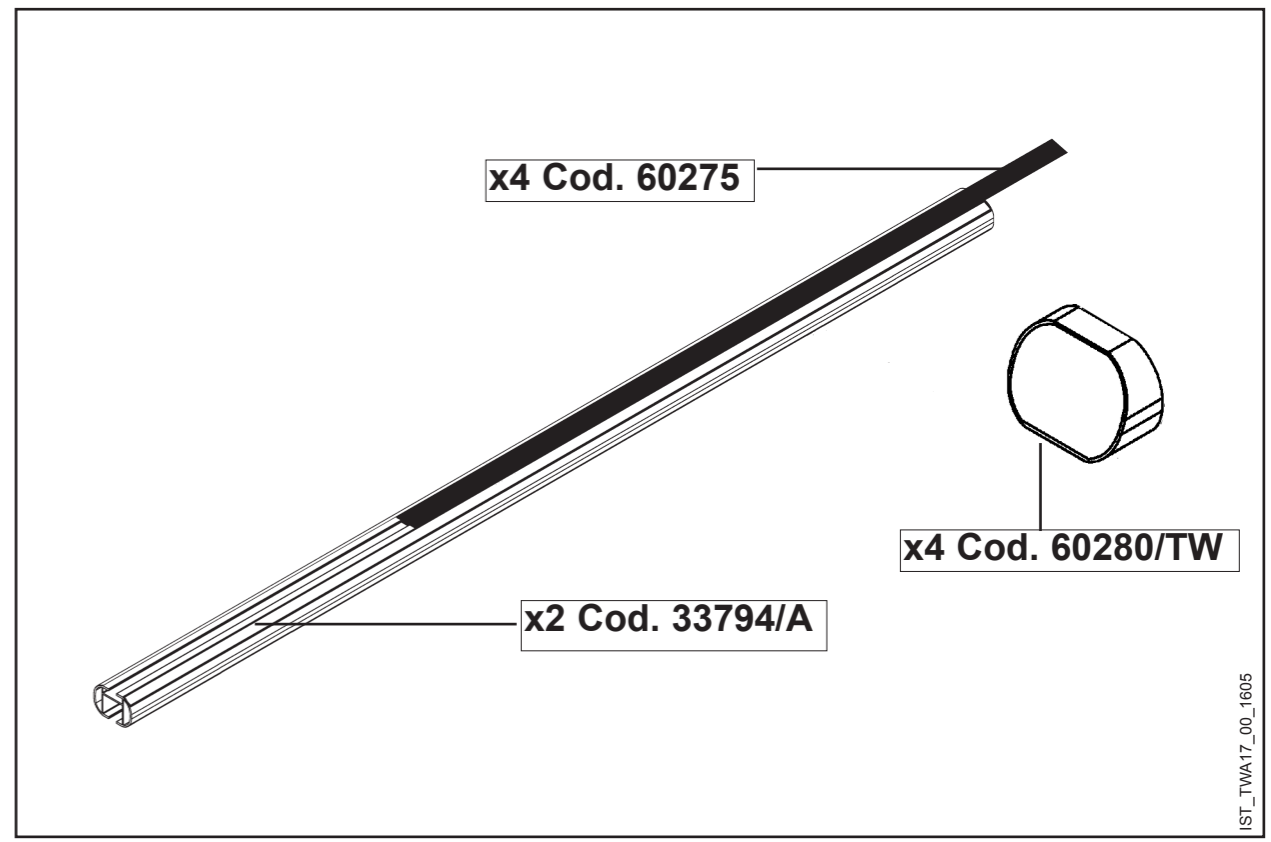
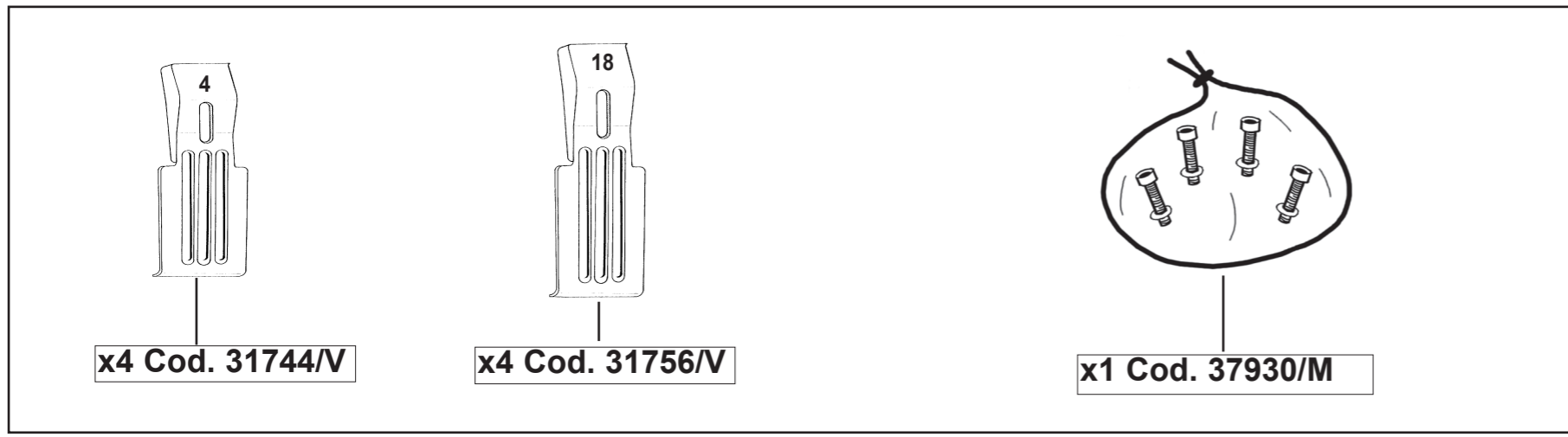
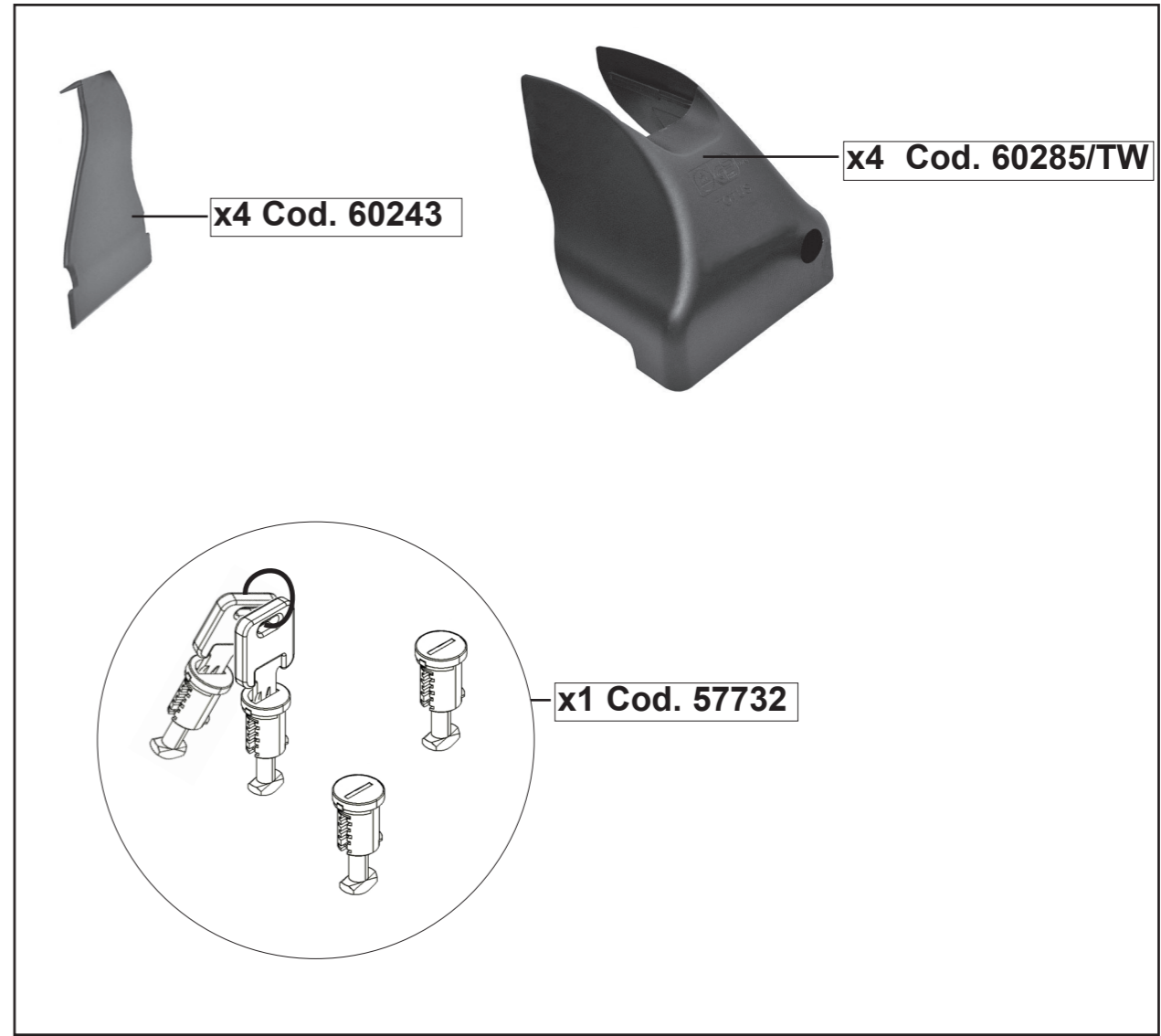
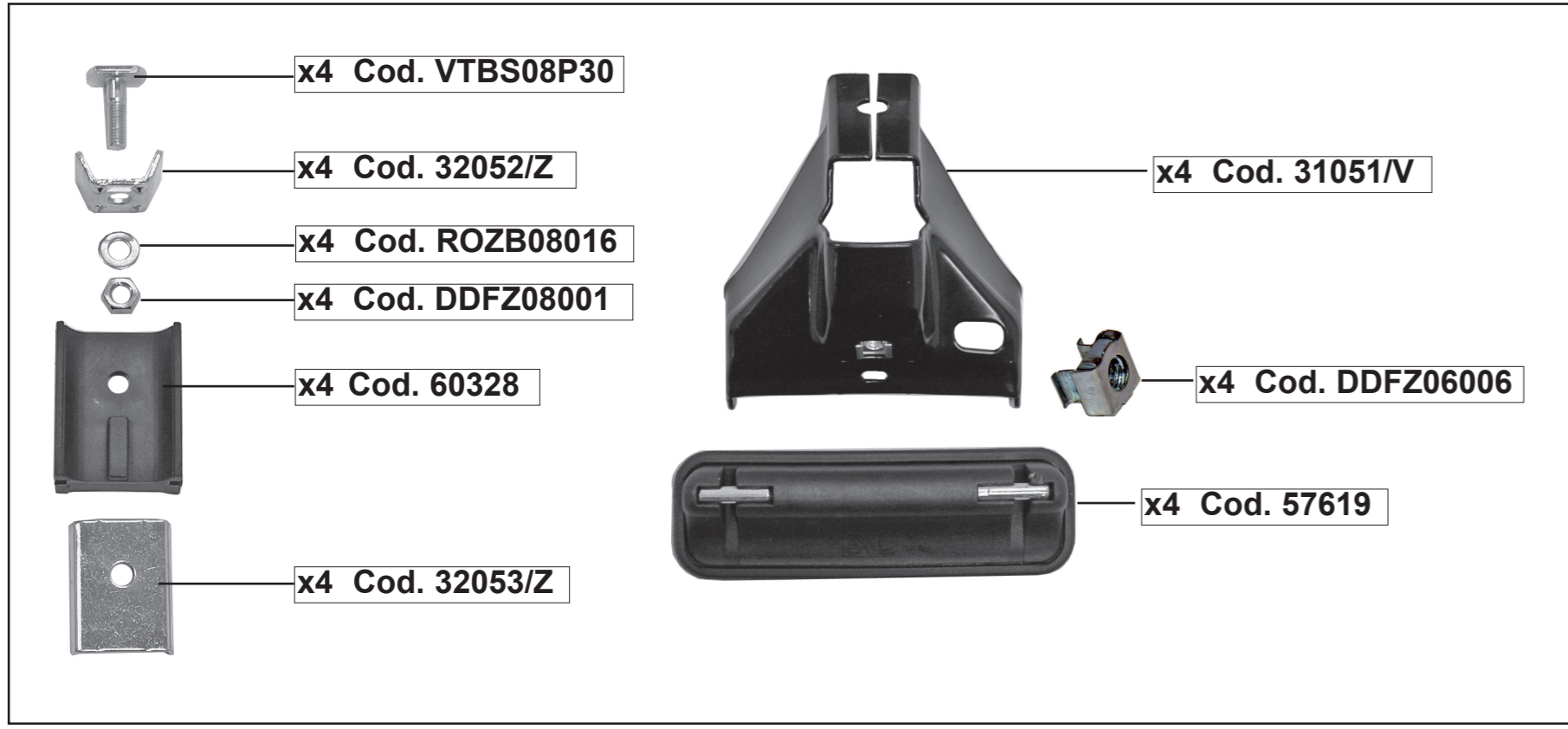
(D) WAGEN (GB) CARS (F) VOITURES (E) COCHES (IT) MODELLI AUTO (NL) AUTO	(D) VORDERE (GB) FRONT (F) AVANT (E) DELANTERO (IT) ANTERIORE (NL) VOORSTE G.	(D) HINTERE (GB) REAR (F) ARRIERE (E) TRASERO (IT) POSTERIORE (NL) ACHTERSTE G.
AUDI A4 4D 8D2, B5 (95->00)	4	4
AUDI A4 4D 8E2, B6 (01->04)	4	4
CITROEN AX 5D (86->98)	4	4
CITROEN Saxo 5D (96->03)	4	4
CITROEN Xsara 5D (97->05)	18	18
DAIHATSU Cuore V 5D (98->02)	4	4
DAIHATSU Terios SUV (97->05) "DB - "DX"	4	4
FORD Fiesta III 5D (89->97)	4	4
FORD Fiesta IV 5D (95->01)	4	4
HYUNDAI Accent I 4D (95->99)	4	4
HYUNDAI Accent I 5D (95->99)	4	4
HYUNDAI i20 I 5D (08->14)	4	4
MAZDA 121 III 5D (96->03)	4	4
MERCEDES A Class 5D W168 (98->04) Short wheelbase/ Kurzer Radstand	4	4
NISSAN Almera I 5D (95->00)	18	18
NISSAN Almera II 5D (00->06)	18	18
NISSAN Almera Tino MPV (00->06)	18	18
NISSAN Micra II 5D (92->03)	4	4
NISSAN Primera 4D (90->96)	18	18
NISSAN Primera 5D (90->96)	18	18
NISSAN Primera 5D (97->01)	18	18
PEUGEOT 106 5D (92->04)	4	4
PEUGEOT 205 5D (84->94)	4	4
RENAULT 21 4D (86->94)	18	18
RENAULT 21 5D (86->94)	18	18
RENAULT 21 Nevada SW (86->94) No rails	18	18
RENAULT Clio II 5D (98->12)	18	18
RENAULT Clio II Storia 5D (05->12)	18	18
RENAULT Laguna II 5D (01->07)	18	18
RENAULT Safrane 5D (92->00)	18	18
SUZUKI Alto IV 5D (94->01)	4	4
TOYOTA Yaris 5D (11->)	4	4

9

(D) DACH REINIGEN
(GB) CLEAN THE ROOF
(F) NETTOYER LE TOIT
(E) LIMPIAR EL TECHO
(IT) PULIRE IL TETTO
(NL) DAK SCHOONMAKEN

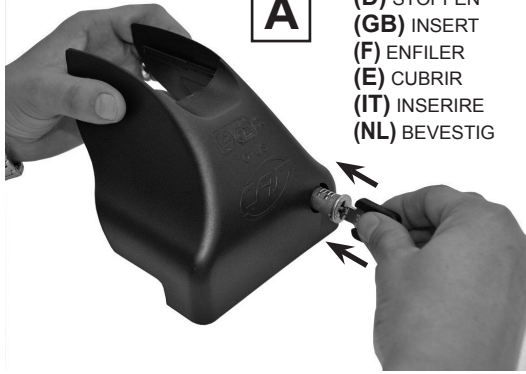
10

(D) LASTENTRÄGER AUF DEM DACH ZENTRIEREN
(GB) CENTRE THE UNIVERSAL BAR CARRIER ON THE ROOF
(F) CENTRER LE PORTE-TOUT SUR LE TOIT
(E) CENTRAR EL PORTAEQUIPAJES SOBRE EL TECHO
(IT) CENTRARE IL P. TUTTO SUL TETTO
(NL) PLAATS DE UNIVERSELE DRAGER IN HET MIDDEN VAN HET DAK



COVERS

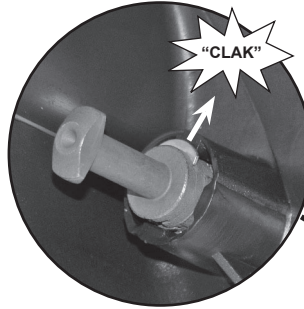
1



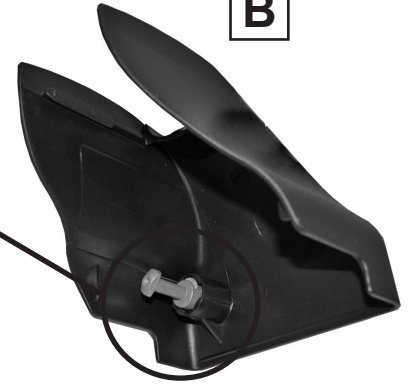
A

(D) STOPFEN
(GB) INSERT
(F) ENFILER
(E) CUBRIR
(IT) INSERIRE
(NL) BEVESTIG

ZOOM



B



C



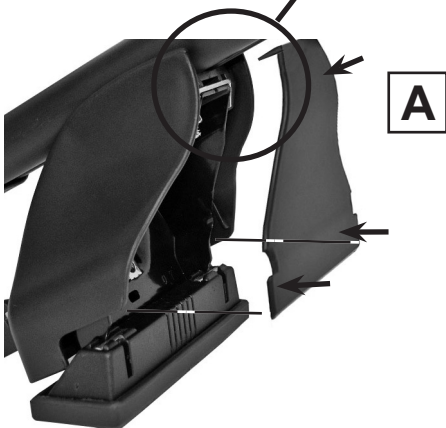
(D) STOPFEN
(GB) INSERT
(F) ENFILER
(E) CUBRIR
(IT) INSERIRE
(NL) BEVESTIG

2

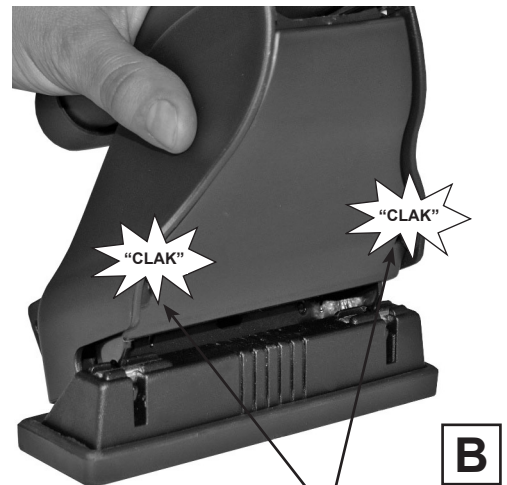


ZOOM

(D) STOPFEN
(GB) INSERT
(F) ENFILER
(E) CUBRIR
(IT) INSERIRE
(NL) BEVESTIG



A



B

(D) STOPFEN
(GB) INSERT
(F) ENFILER
(E) CUBRIR
(IT) INSERIRE
(NL) BEVESTIG

I NORME D'ESTATE A PORTATUTTO UNIVERSALI CONFORMI ALLE NORME DIN 75302 E CONTRASSEGNA TI CON IL MARCHIO "GS".

- Effettuato il montaggio del portatutto, dopo alcuni chilometri ricontrrollare il fissaggio di tutte le viti.
 - È necessario periodicamente, anche in funzione del fondo stradale, controllare i fissaggi di tutte le viti.
 - Attenzione: la stabilità della vettura con portatutto montato può subire alterazioni nel comportamento su strada, nelle curve, nelle frenate ed in presenza di raffiche di vento. Si raccomanda quindi di guidare ed affrontare le curve a velocità moderata e di evitare brusche accelerate o frenate.
 - Per motivi di sicurezza e di risparmio carburante è preferibile smontare il portatutto in caso di inutilizzo.
 - **ATTENZIONE:** portata massima 50 kg distribuiti uniformemente sulle due barre.
- Attenzione: controllare sul libretto istruzioni della casa costruttrice la portata massima consentita dalla vostra vettura.

GB USING THE MULTI-PURPOSE RACK A3 PROVIDED FOR BY THE DIN 75302 STANDARD AND COUNTERSIGNED BY THE "GS" MARK.

- After rack assembly and few miles drive, ensure the bolts have been well tightened.
 - Periodically check the tightening of all bolts, with particular reference to the effect of varying road surfaces.
 - Caution: if the rack carries any load, vehicle stability may be affected, especially as regards roadholding in bends or in gusts and braking. Therefore, do not take bends at high speed and refrain from braking or accelerating sharply.
 - When not in use, the rack should be taken off the car to improve safety and cut down on fuel consumption.
 - It is not advisable to use a drive-through car wash with the rack still on top of the vehicle.
 - **IMPORTANT:** maximum load 50 kg to be distributed evenly between both bars.
- Please keep within the load limits as provided for by your car manufacturer (refer to the user's manual of your vehicle).

F MODE D'EMPLOI DES PORTE-BAGAGES UNIVERSELS CONFORMES AUX NORMES DIN 75302 ET CONTRESIGNE DE LA MARQUE "GS".

- Monter le porte-bagages: après quelques kilomètres, contrôler le serrage de toutes les vis.
- Vérifier périodiquement le serrage de toutes les vis en tenant compte de l'état des routes.
- Attention: la voiture équipée de porte-bagages peut subir des modifications dans la tenue de route, dans les virages, durant le freinage et en la présence de rafales de vent. Nous conseillons, par conséquent de conduire et d'aborder les virages à vitesse modérée et d'éviter de freiner et d'accélérer brusquement.
- Pour des raisons de sécurité et d'économie de carburant, il est préférable de démonter le porte-bagages en cas de non utilisation.
- **IMPORTANT:** capacité maximale de charge autorisée 50 kg, répartis uniformément sur les deux barres.
- Se conformer aux instructions du constructeur de la voiture en ce qui concerne la charge maximale autorisée du véhicule.

E INSTRUCCIONES DE USO DE LOS PORTATODOS UNIVERSALES CONFORME A LAS NORMAS DIN 75301 Y CONTRASEÑADOS CON LA MARCA "GS".

- Efectuado el montaje del portatodo, después de unos kilómetros, verificar que todos los tornillos sigan bien fijados.
 - Será necesario verificar, periódicamente y en función de tipo de carretera, las fijaciones de todos los tornillos.
 - Atención: la estabilidad del automóvil con el montaje del portatodo puede sufrir algunos cambios: en curvas, mientras el frenado y si hay ráfagas de viento. Pos eso, se recomienda conducir y girar a velocidad moderada y evitar los virajes bruscos, frenazos y acelerones.
 - Por razones de seguridad y ahorro de combustible, se sugiere desmontar el portatodo cuando no sea necesario su uso.
 - **IMPORTANTE:** peso máximo 50 kg repartidos entre las dos barras.
- Atención: verifiquen en el manual de instrucciones de su automóvil la capacidad máxima permitida.

D GEBRAUCHSANWEISUNG FÜR UNIVERSAL-DACHSKITRÄGER IM EINKLANG MIT DIN 75302 UND MIT GS-KENNZEICHEN.

- Fahren Sie nach Befestigung des Skiträgers einige Kilometer und überprüfen Sie dann nochmals alle Schrauben auf sichere Befestigung.
- Abhängig von der Ebenheit der Straßendecke sind sämtliche Schrauben regelmäßig nach zu kontrollieren.
- Achtung: Bei montiertem Dach-Skiträger kann sich das Fahrverhalten des Fahrzeugs ändern, insbesondere in Kurven, beim Bremsen und bei Windböen. Es empfiehlt sich daher, allgemein sowie speziell in Kurven mit mäßiger Geschwindigkeit zu fahren und abruptes Beschleunigen bzw. Bremsen zu vermeiden.
- Aus Sicherheitsgründen und zur Minderung des Kraftstoffverbrauchs sollten Sie den Dach-Skiträgers möglichst abmontieren wenn er nicht benötigt wird.
- **ACHTUNG:** (max 50 kg) In der Gebrauchsanweisung des Fabrikanten die Höchstbelastbarkeit Ihres Wagens nachschlagen.

NL GEBRUIKSNORMEN VAN DE BAGAGEDRAGERS IN OVEREENSTEMMING MET DIN 75302 NORMEN EN GECONTRASIGNEERD MET MERKTEKEN "GS".

- Controleer, eens de bagagedrager volledig is gemonteerd, na enkele kilometers of alle schroeven goed vastzitten.
 - Kijk achteraf en volgens de aard van de wegen die bereden worden regelmatig na of alle schroeven wel degelijk vastzitten.
 - Let op: na het monteren van de bagagedrager kan de stabiliteit van de wagen verschillen, vooral in bochten, bij het remmen en bij krachtige windstoten. Wij raden dan ook aan voorzichtig te rijden, bochten met verminderde snelheid te nemen, niet te bruusk te nemen en niet te snel op te trekken.
 - Om veiligheidsredenen en om brandstof te besparen is het aangeraden de bagagedrager na gebruik weer van uw auto te halen.
 - **BELANGRUK:** maximum belasting 50 kg gelijkmatig verdeeld over de hele bagagedrager de maximum belasting van uw wagen.
- Aangegeven door de autoconstructeur in de handleiding van de wagen, niet overschrijden.

