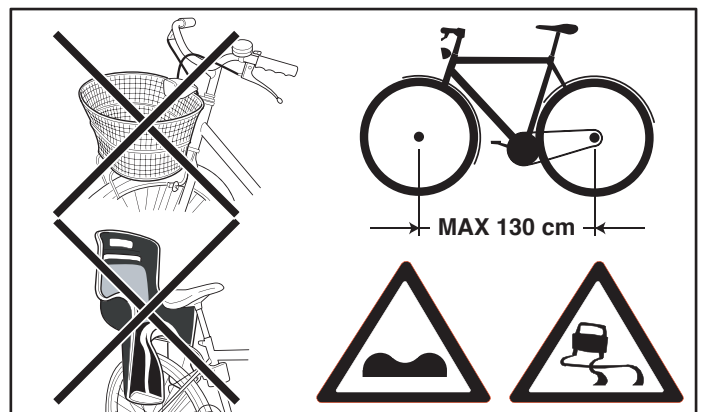
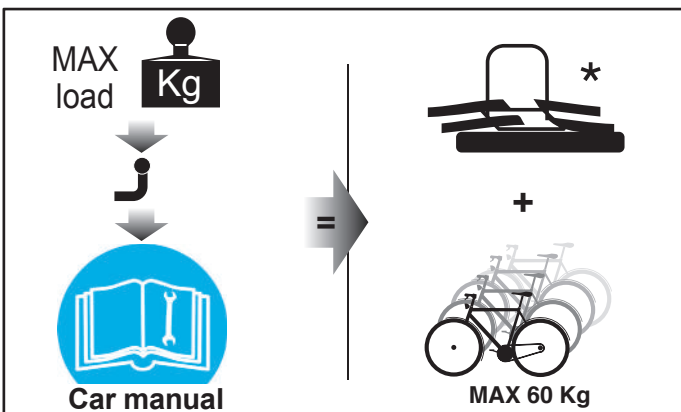
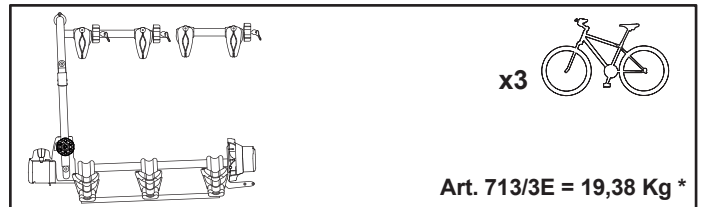
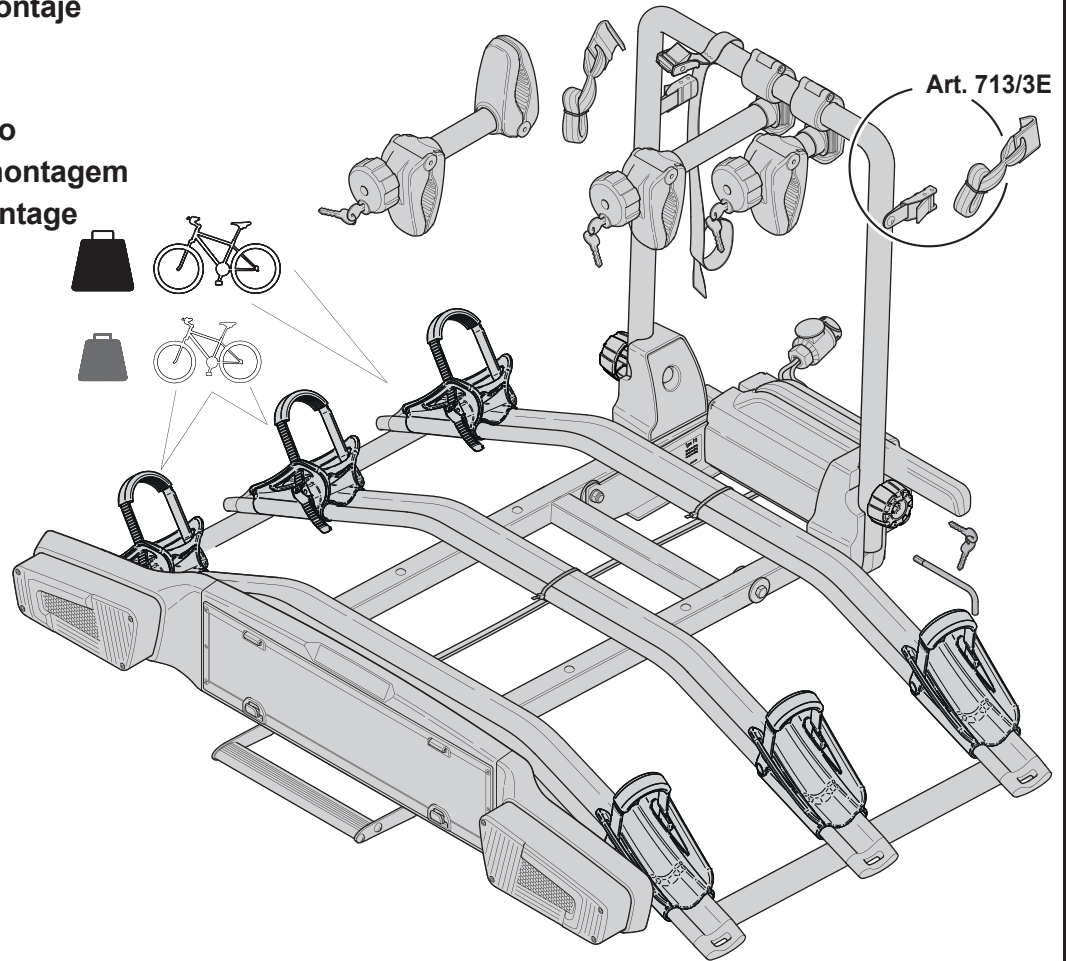


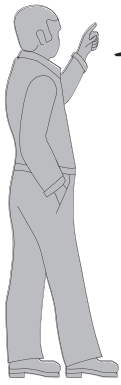
Art. 713E

Art. 713/3E

THE REAR CYCLE RACK FOR MOUNTING ON TOW BAR
HINTERRADFAHRRADTRÄGER ZUR MONTAGE AUF DER ANHÄNGERKUPPLUNG
PORTE VELOS ARRIERE POUR DISPOSITIF D'ATELAGE
PORTABICICLI POSTERIORE GANCIO DI TRAINO
PORTA BICICLETA PARA APLICAR A LA BOLA DE REMOLQUE
BAGAŻNIK ROWEROWY NA HAK HOLOWNICZY
ZADNÍ NOSIČ JÍZDNÍCH KŮL PRO MONTÁŽ NA TAŽNÉ ZAŘÍZENÍ
NOSILEC KOLES NA VLEČNÍ KLJUKI
PORTACICLO TRASEIRO PARA O GANCHO DE TRACÇÃO
FIETSENHOUDER VOOR ACHTERAAN OP TREKHAAK

- EN Fitting instructions
- DE Montageanleitung
- FR Instructions de montage
- IT Istruzioni per il montaggio
- ES Instrucciones de montaje
- PL Instrukcja montażu
- CS Návod na montáž
- SL Navodila za montažo
- PT Instruções para a montagem
- NL Instructies voor montage
- SK Návod na montáž





Art. 713E - 713/3E



Art. 713/3E

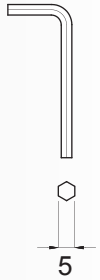
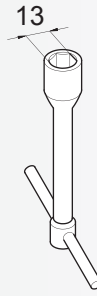
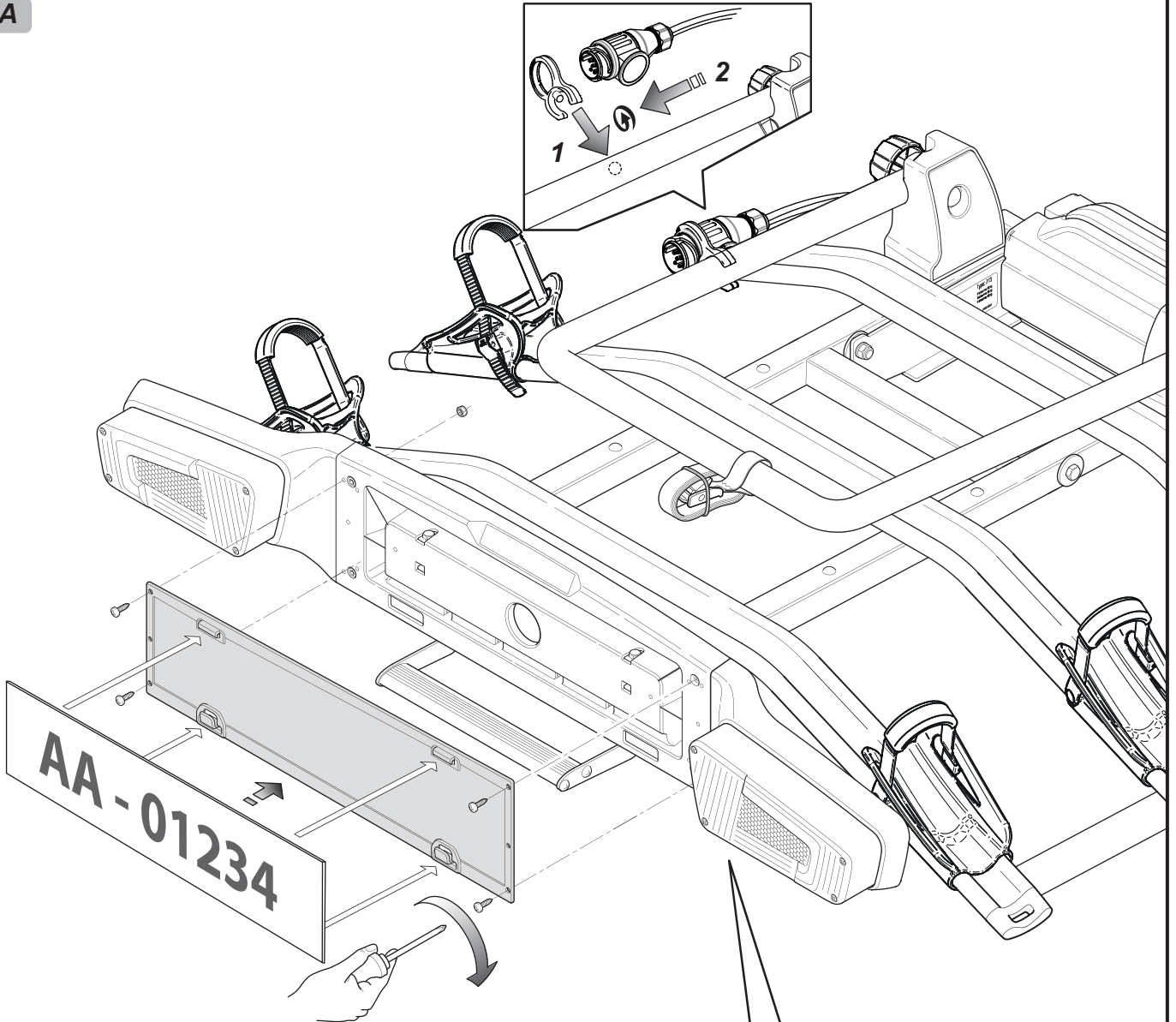


Fig. A



Optional Art. 692

**ADATTATORE SPINA 7 POLI + PRESA 13 POLI
ADAPTER FROM 7-PIN PLUG TO 13-PIN**

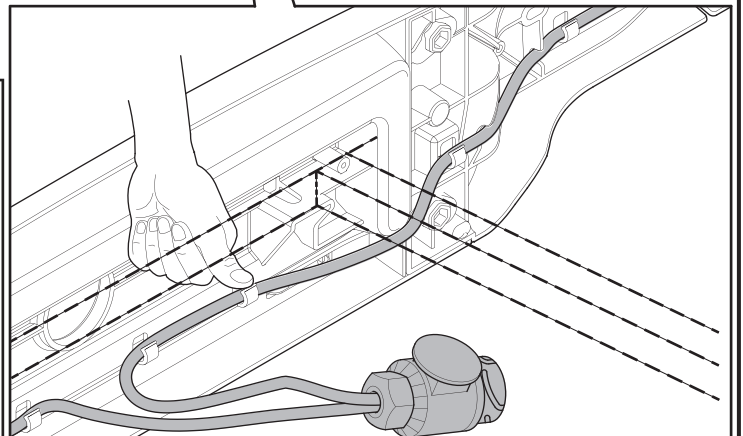


Fig. B

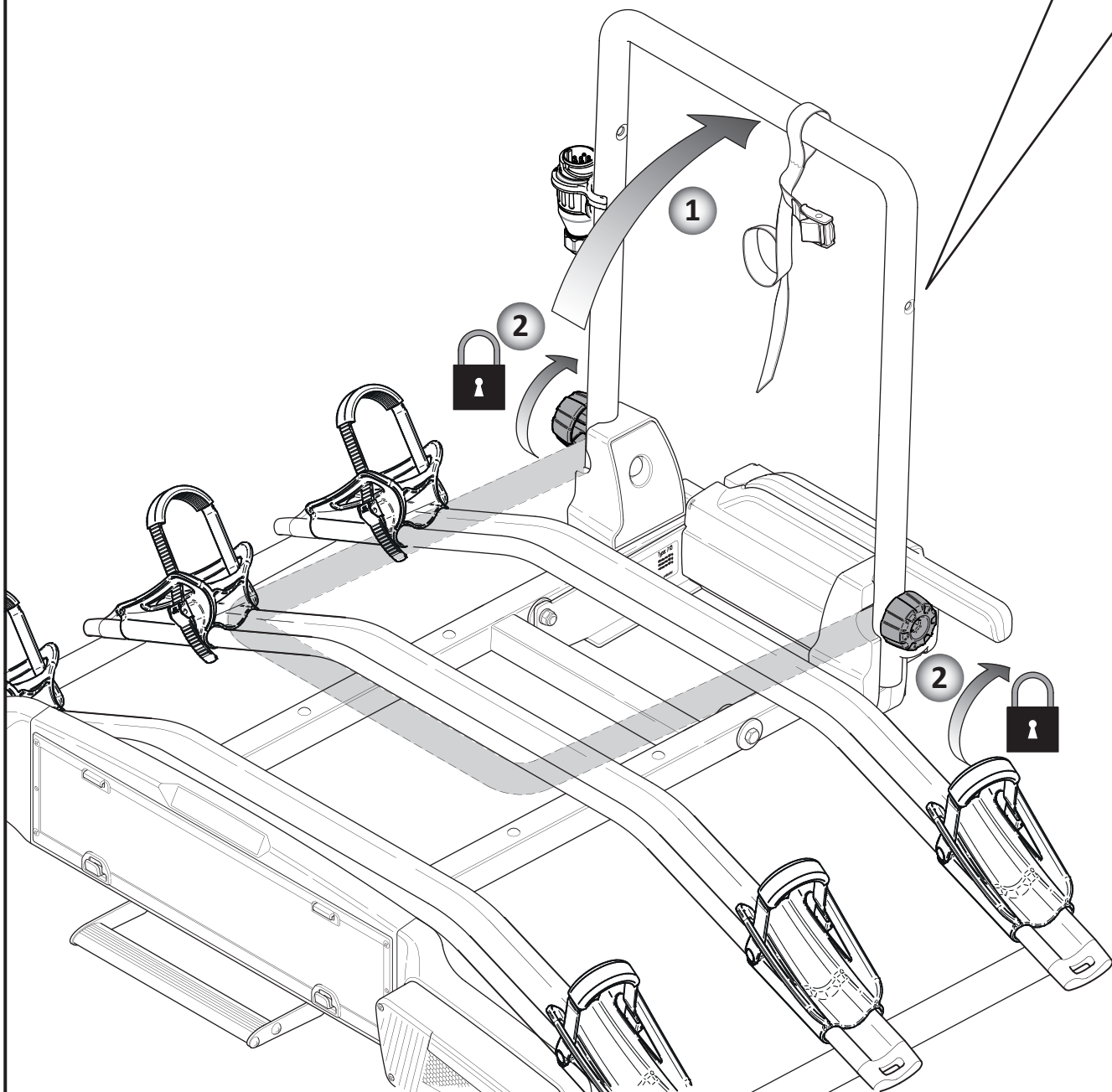
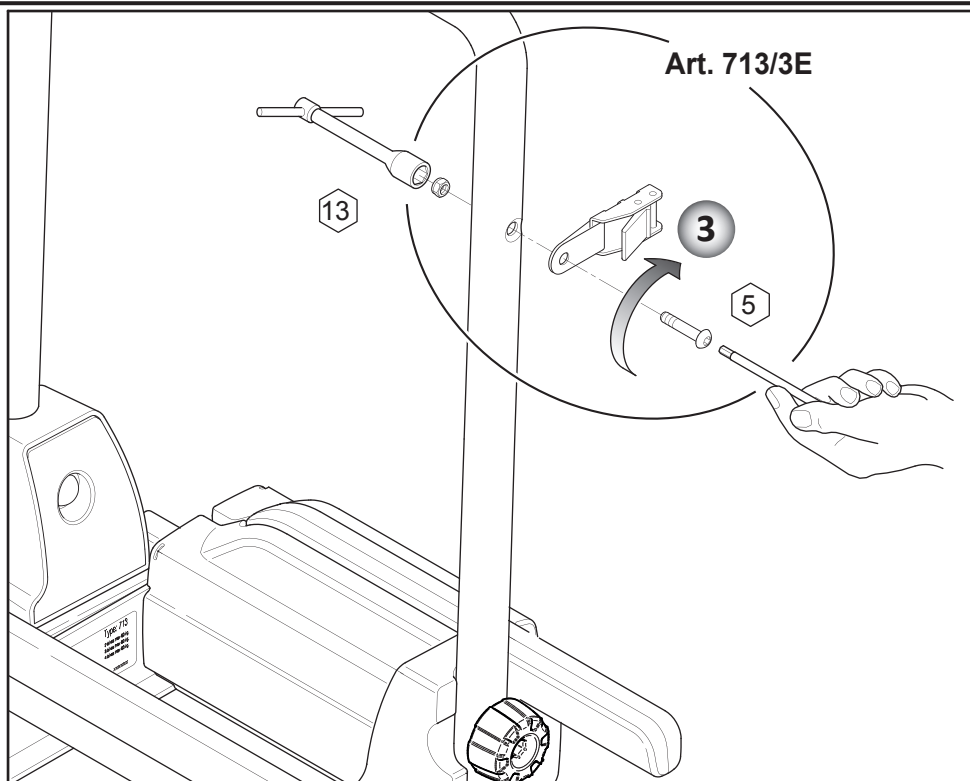


Fig. C1

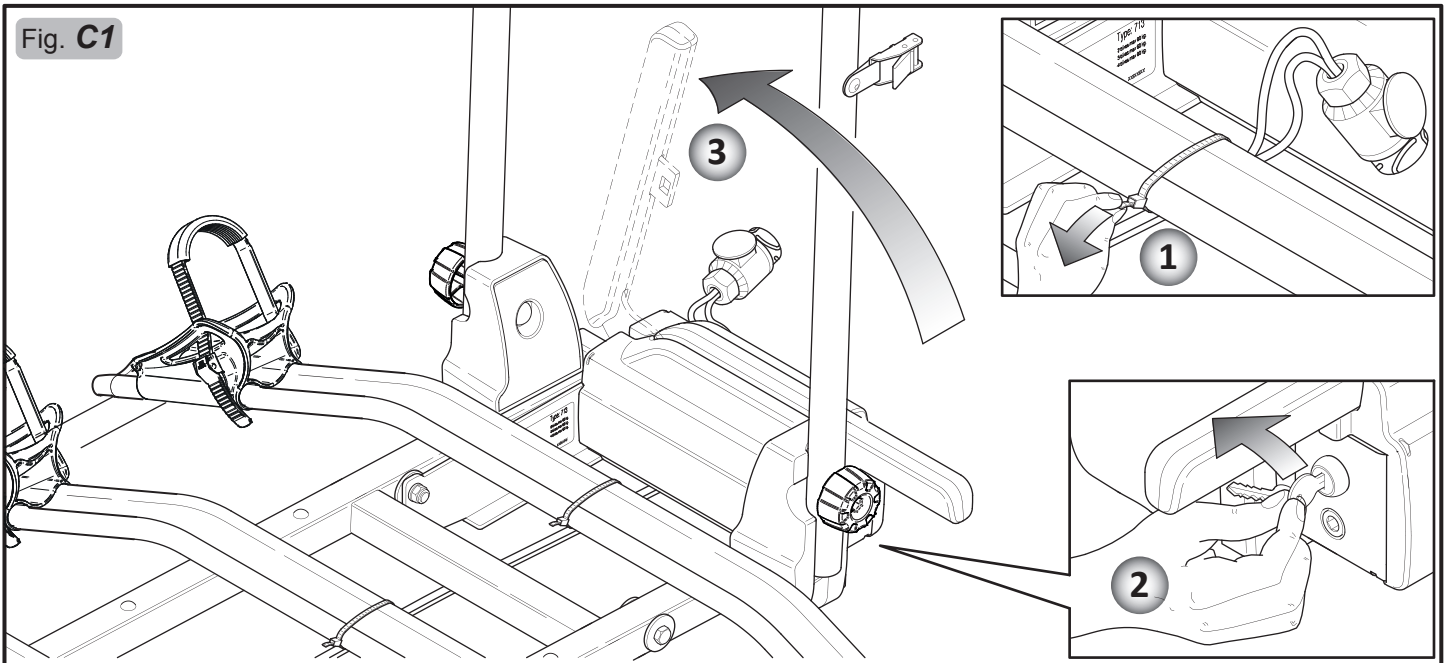
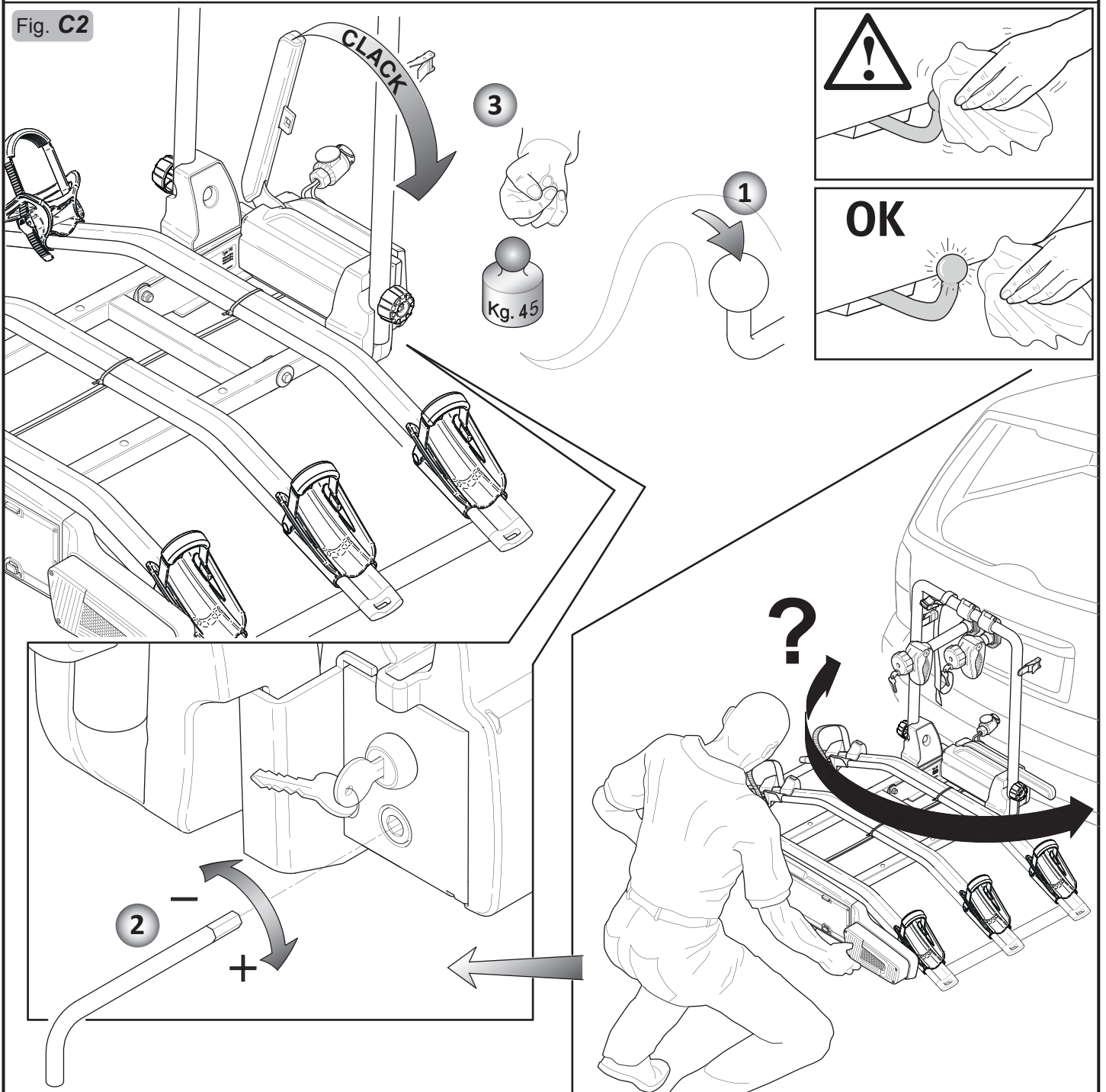


Fig. C2



⚠ Art. 713/3E

Fig. D

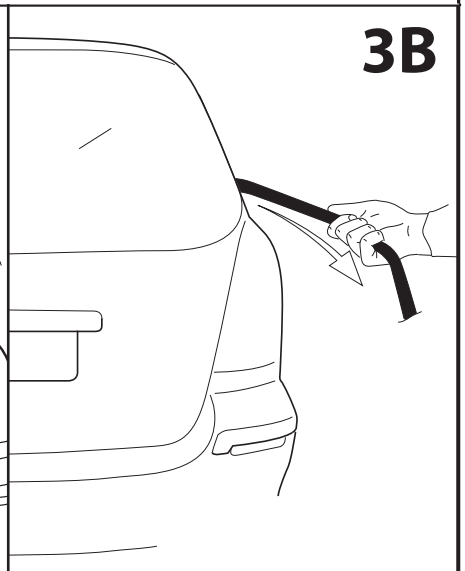
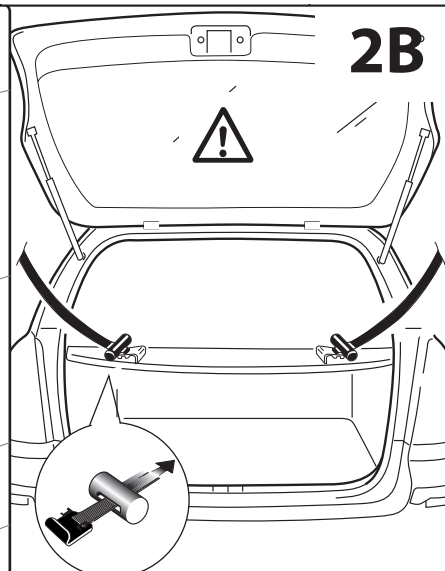
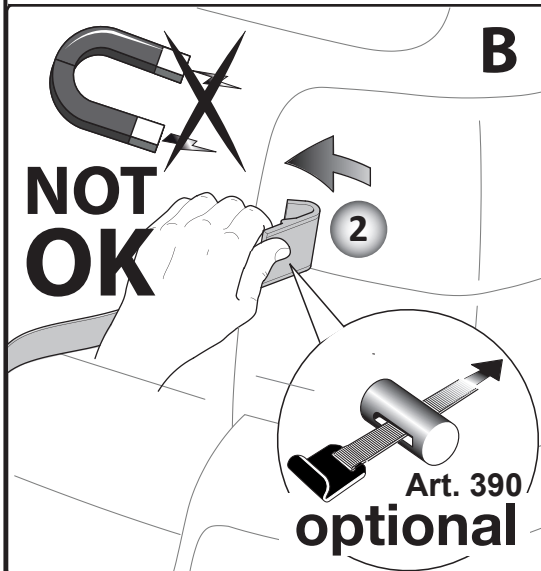
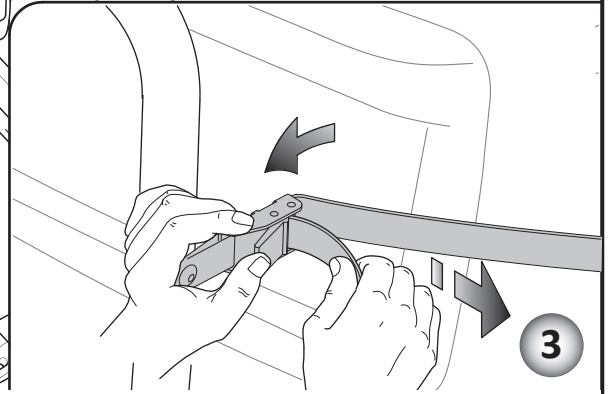
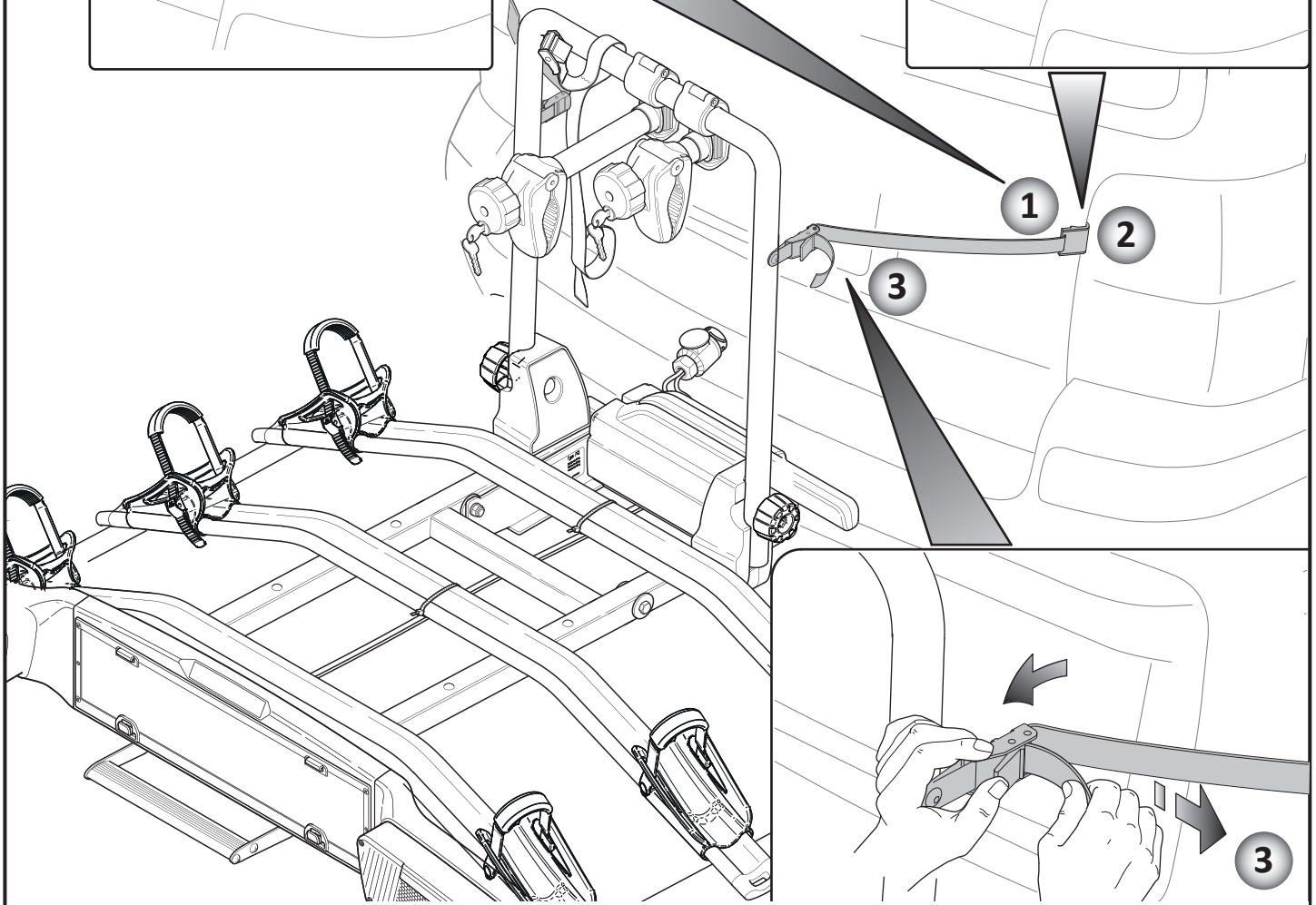
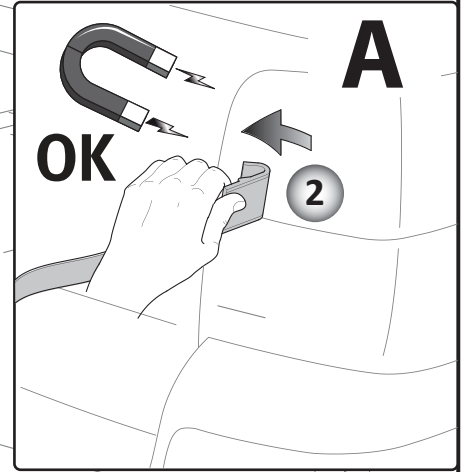
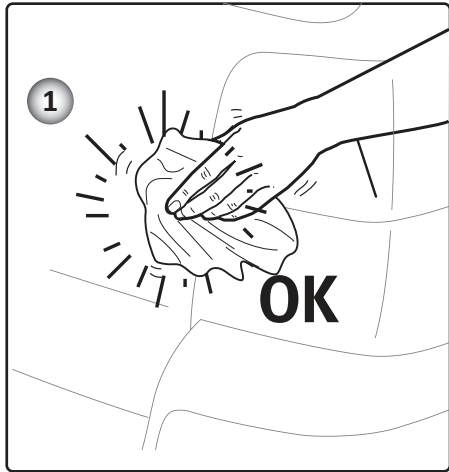


Fig. E2



4

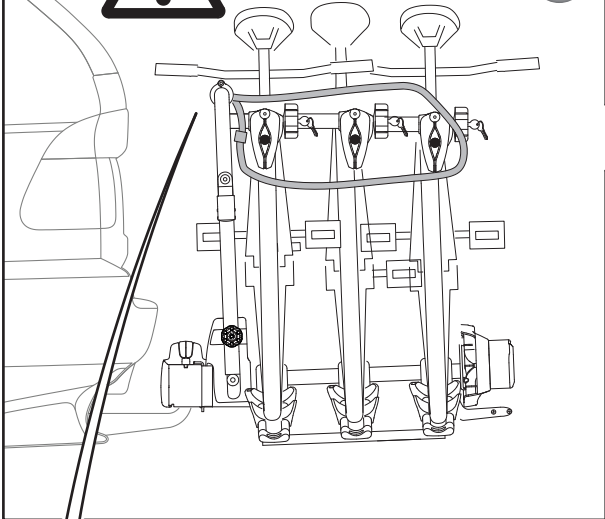
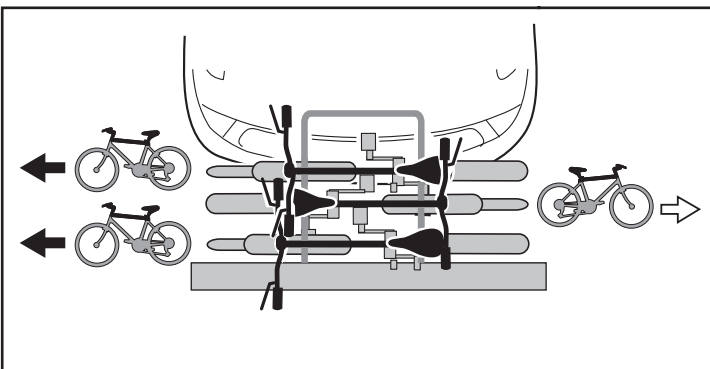
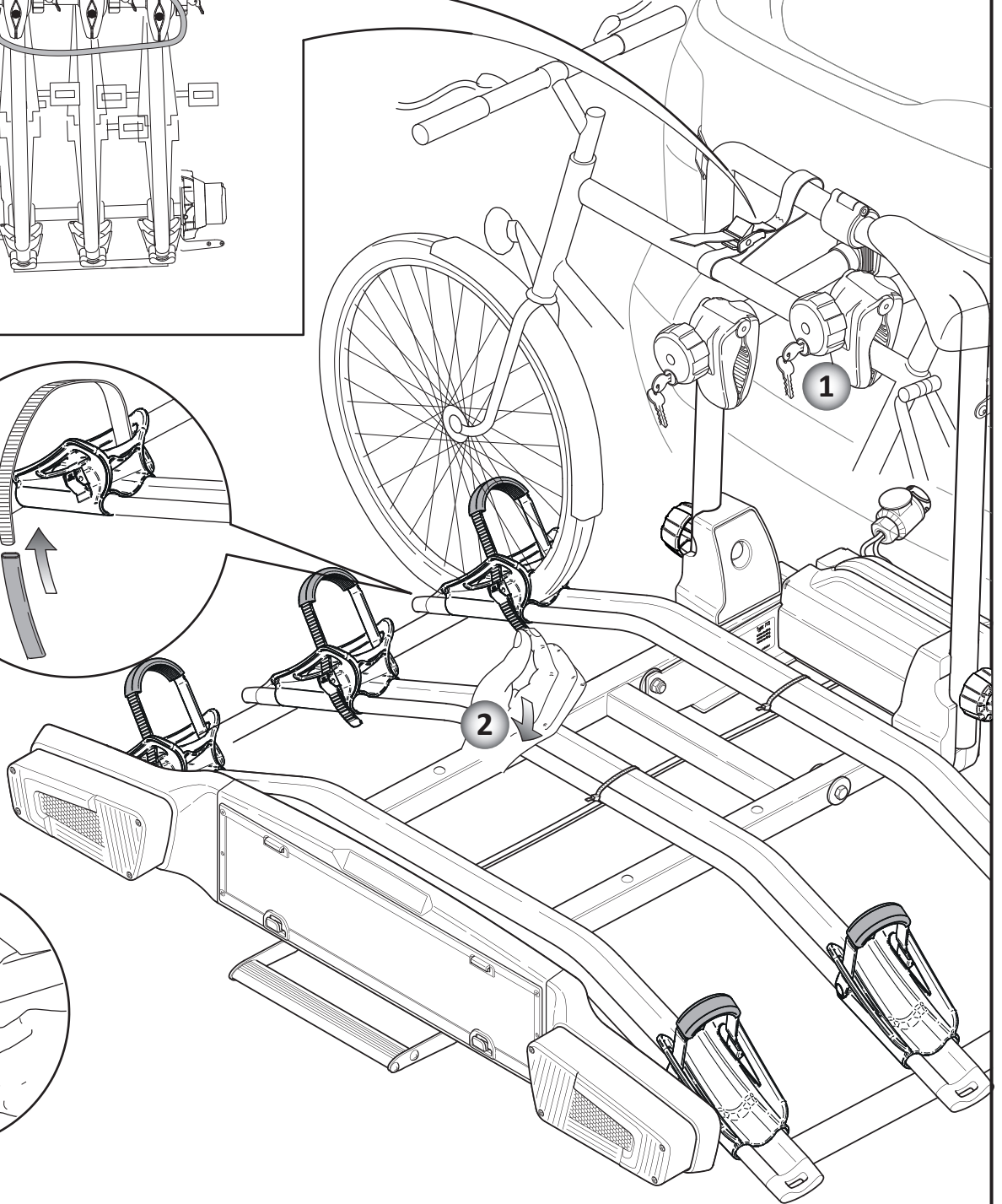
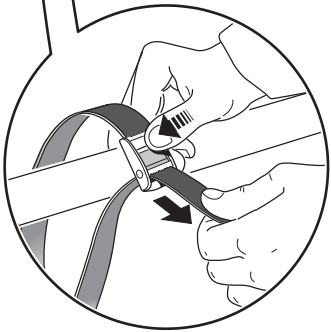
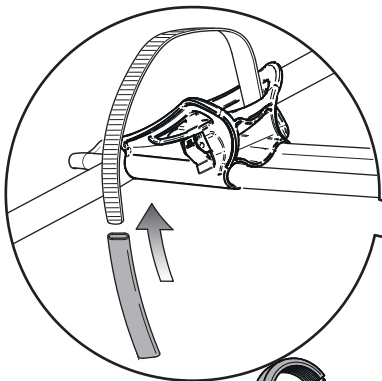
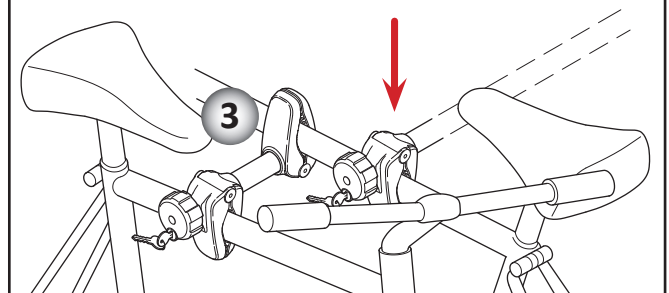


Fig. E



\varnothing min = 20 mm
max = 60 mm

Fig. E1



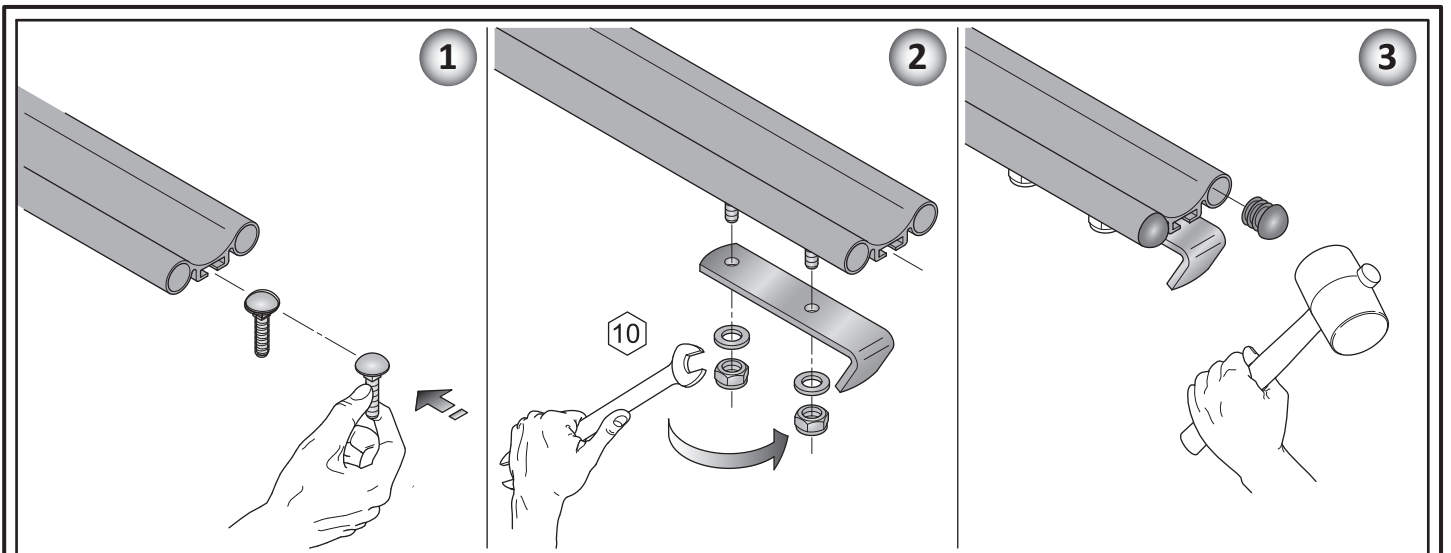


Fig. F

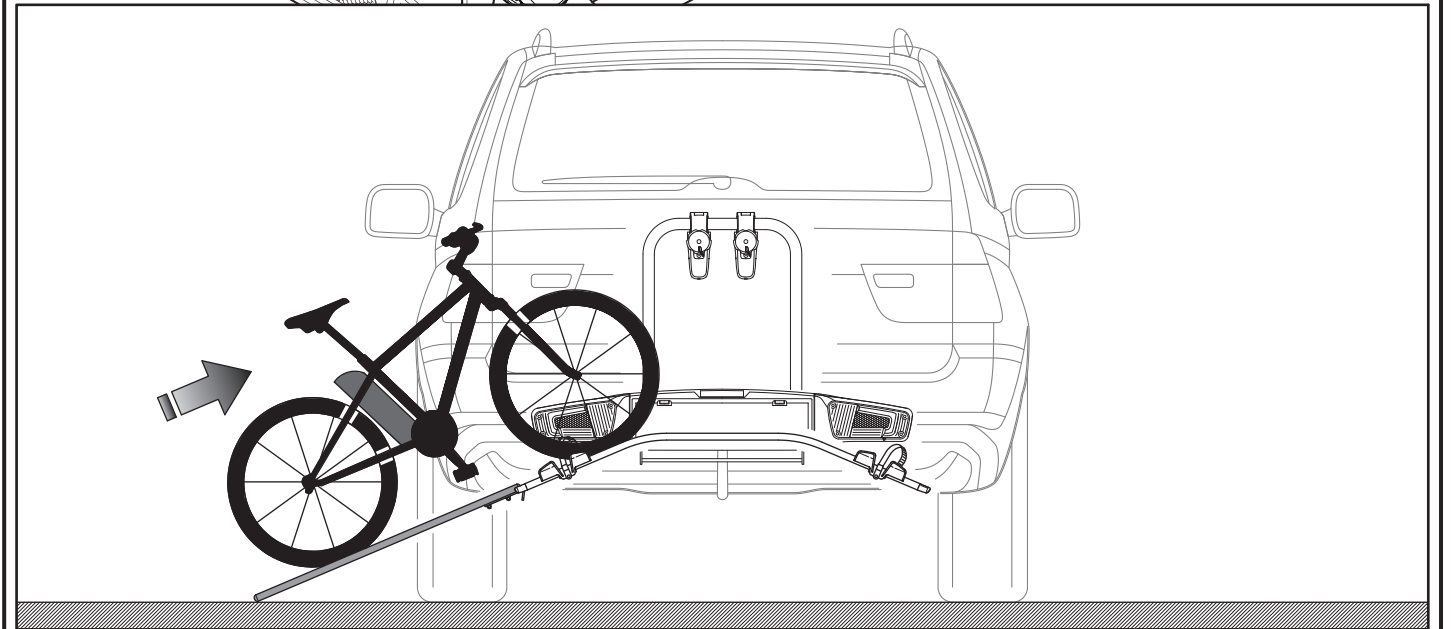
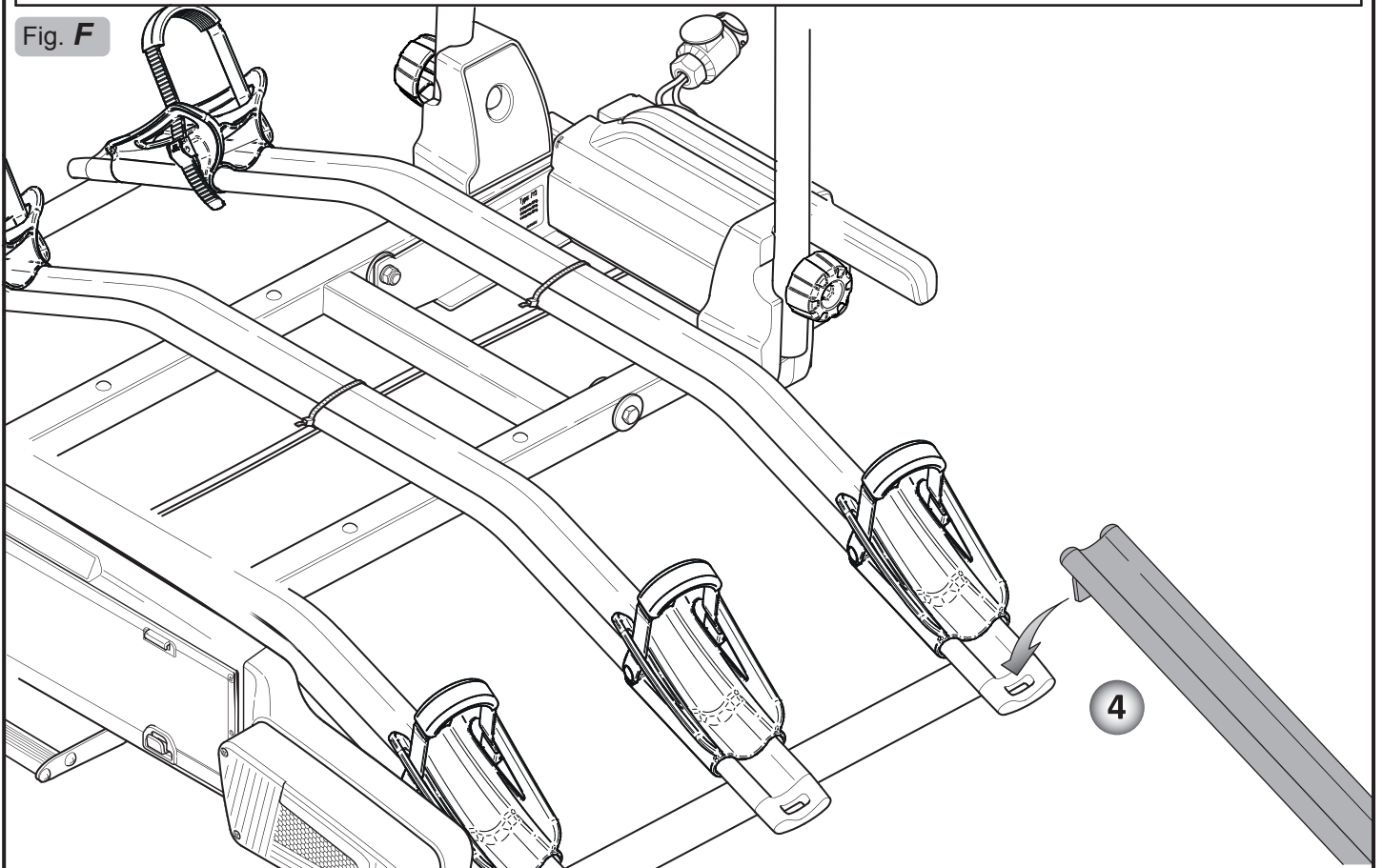


Fig. G

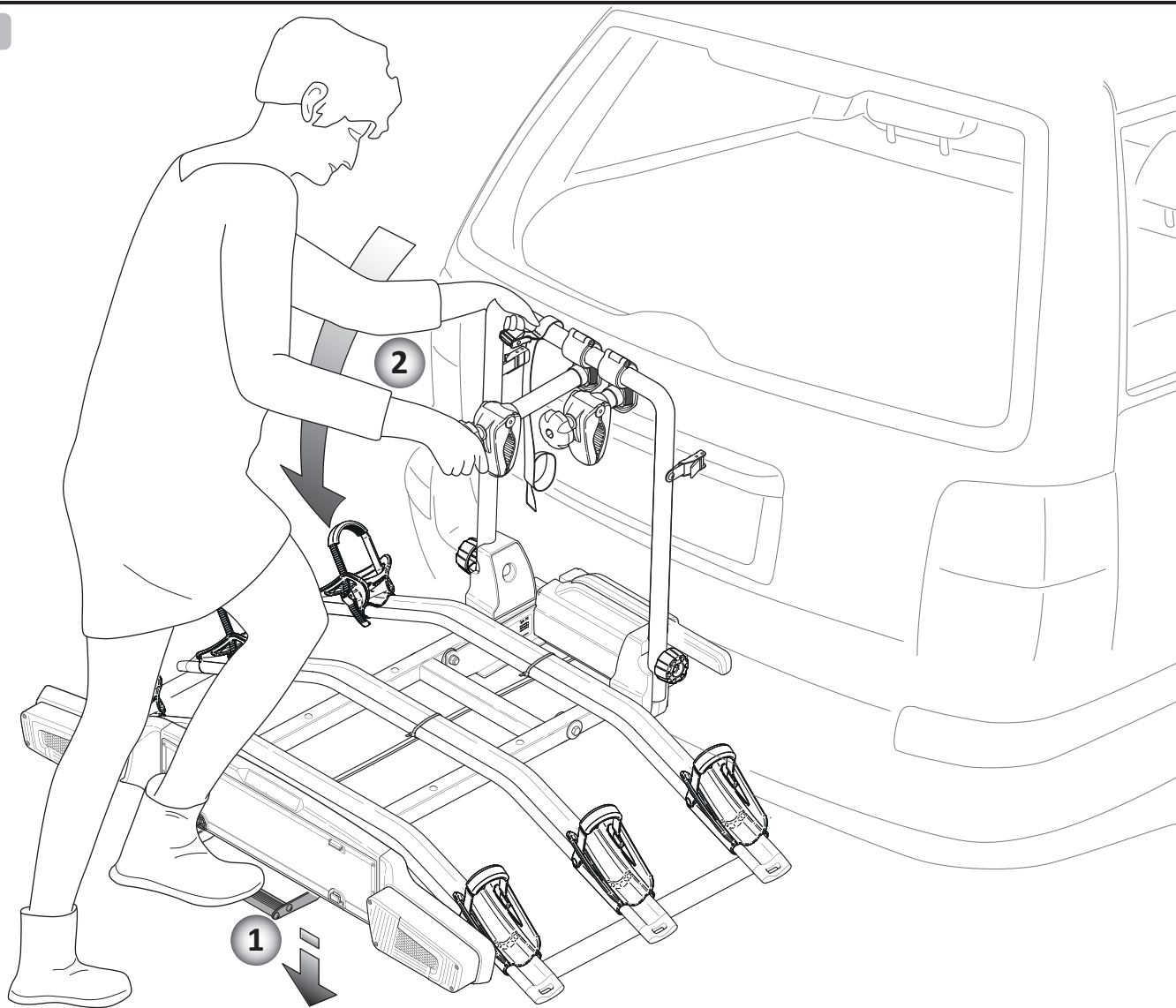


Fig. G1

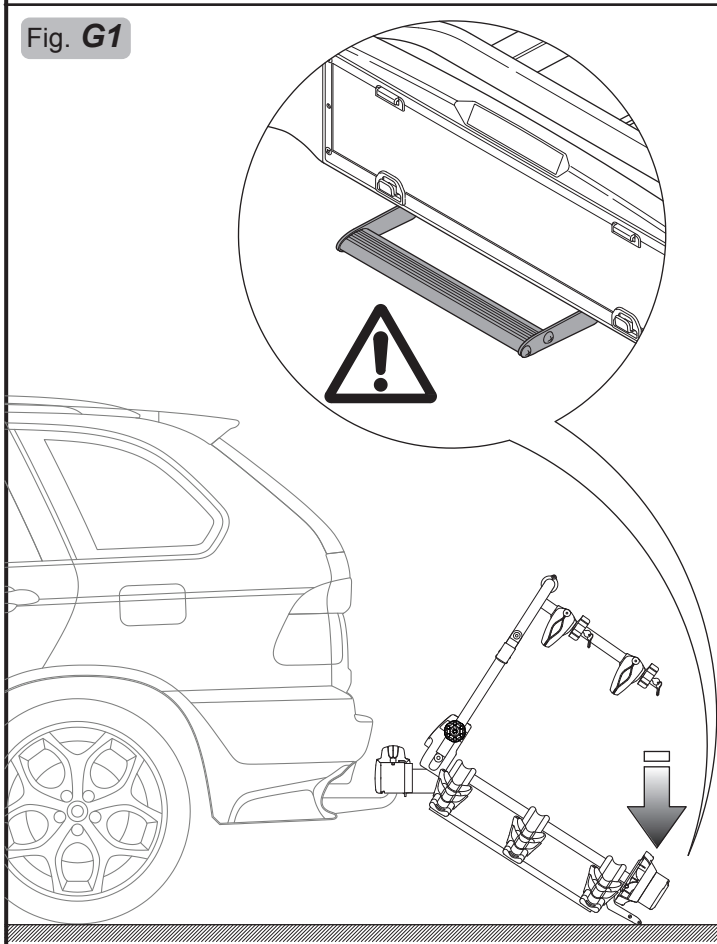
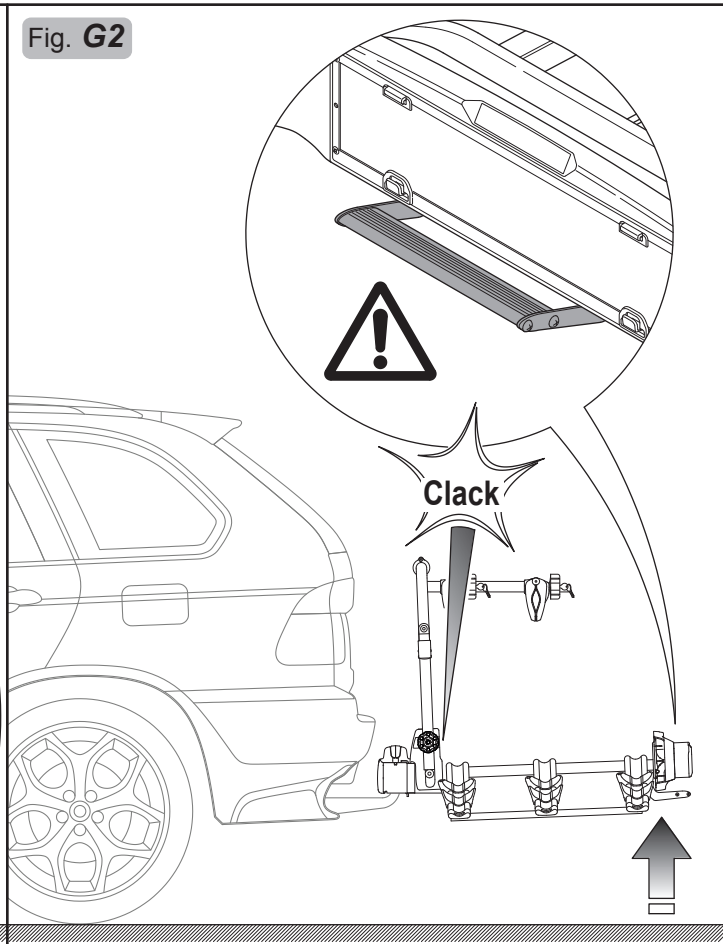


Fig. G2



ASSEMBLY AND USER INSTRUCTIONS

Whenever this product is used the following information must be taken into consideration: the bike rack is a safe product if used correctly, but if it is used incorrectly it can cause damages to you and to anyone driving behind you.

HOW TO INSTALL THE BIKE CARRIER ON THE TOWBALL

For personal safety and to avoid damaging the vehicle we recommend 2 people mount the bike carrier.

Follow in sequence the actions in fig. **A-B-C1-C2**.

Adjustment of closing lever force

It is always necessary to make the first adjustment when the product is purchased. Then, every time the product is used, the clamping force must be checked and adjusted if necessary. In order to prevent accidents and damage it is advisable to ask a second person to assist you in this procedure as well. After disengaging and lifting the lever horizontal position (**2-3 Fig. C1**), The screw must be adjusted with the wrench provided so that the clamping force on the lever is increased to a minimum of **45 Kg. (2-3 Fig. C2)**. Make sure that the bike rack does not rotate when the clamping device has been locked.

ONLY FOR ART. 713/3E

Clean the parts of the bodywork that will be in contact with the straps of the bike carrier. Attach the strap hooks to the edges of the vehicle hatch, then insert the straps in the buckles (make sure the inlet direction is correct) (**1-2-3 Fig. D**). **IMPORTANT:** Give the straps a good tug to check for tightness. Check the tightness before starting and during the trip.

POSITIONING AND FIXING THE BIKES ON THE BIKE RACK

In the case of bikes with carbon frames or forks, always consult the bike manufacturer or dealer to check if you are allowed to use the carrier.

Place the biggest and heaviest bike on the bike rack first, position the wheels in the tire cradles and fix it to the shortest arm (**1 Fig. E**). Secure the wheels by means of the fixing straps (**2 Fig. E**).

Repeat the operations in (**1-2 Fig. E**) for the second and third bikes. The first and second bikes are secured to the fixing arch with the fixing arms (**1 Fig. E**), whereas the third bike is secured to the second bike with fixing arm (**3 Fig. E1**).

IMPORTANT: For safe transportation of the load the bike carrier is supplied trap for tying es to the fixing arch. Check that the belt is mounted correctly by pulling on it (**4 Fig. E2**).

To load easily your bike on the carrier you can use the specific trail included in the product package. To hook it correctly please follow instruction (**Fig. F**).

BIKE RACK INCLINATION

To tilt the bike rack hold it up with one hand while you press the pedal (**1-2 Fig. G**). To avoid injury or damage, this operation of tilting the bike rack should be carried out with the help of a third person. To close the bike rack, lift it until the tilt mechanism engages completely by passing from the tilt position (**Fig. G1**) to the closed position (**Fig. G 2**).

MONTAGE- UND GEBRAUCHSANLEITUNG

Bei jeder Nutzung dieses Produktes sind die nachstehenden Informationen zu berücksichtigen: Der Fahrradträger ist ein sicheres Produkt, solange er korrekt benutzt wird. Wird er im Gegensatz dazu nicht korrekt benutzt, kann er Ihnen und anderen, hinter Ihnen fahrenden Straßenteilnehmern Schaden zufügen.

INSTALLATION DES FAHRRADTRÄGERS AUF DIE ANHÄNGERKUPPLUNG

Um den Fahrradträger sicher zu montieren und Schäden am Fahrzeug zu vermeiden, wird empfohlen, eine weitere Person um Mithilfe zu bitten.

Die in den Abbildungen **A-B-C1-C2** gezeigten Arbeitsschritte sind nacheinander auszuführen.

Einstellung der Hebelschließkraft

Beim Kauf des Produktes muss in jedem Fall die erstmalige Einstellung vorgenommen werden. Anschließend ist die Schließkraft bei jeder erneuten Nutzung zu kontrollieren und bei Bedarf nachzustellen. Um Unfälle und Beschädigungen zu verhindern, sollte auch bei diesem Vorgang eine weitere Person um Hilfe gebeten werden. Nach dem Entsperren und Hochstellen von Hebel (**2-3 Abb. C1**) muss der Fahrradträger von der zweiten Person in waagerechter Lage gehalten werden. Die Schraube muss mit dem beiliegenden Schlüssel so eingestellt werden, dass sich die Schließkraft auf dem Hebel auf mindestens **45 kg** erhöht (**2-3 Abb. C2**). Vergewissern Sie sich, dass der Fahrradträger sich bei geschlossener Befestigungsvorrichtung nicht dreht.

NUR FÜR Art. 713/3E

Die Teile der Karosserie säubern, die mit den Riemen des Fahrradträgers in Berührung kommen. Die Haken in die Riemen an den Rändern der Autoheckklappe einfügen, dann die Riemen in die Schnallen einführen, wobei auf die korrekte Eintrittsrichtung zu achten ist (**1-2-3 Abb. D**). **WICHTIG:** Prüfen Sie durch heftiges Ziehen, ob die Riemen halten. Kontrollieren Sie bei Antritt der Fahrt und während der Fahrtpausen die Riemenspannung.

POSITIONIERUNG UND BEFESTIGUNG DER FAHRRÄDER AUF DEM FAHRRADTRÄGER

Fragen Sie bei Rädern mit Carbon-Rahmen oder -Gabeln stets den Hersteller oder Händler um sicherzustellen, dass Ihr Modell mit dem Träger transportiert werden darf.

Das größte und schwerste Fahrrad als erstes auf dem Fahrradträger positionieren, die Räder in die Radaufnahme setzen und das Fahrrad an den kürzesten Arm anhängen (**1 Abb. E**). Die Räder mit den im Lieferumfang enthaltenen Riemen fixieren (**2 Abb. E**).

Wiederholen Sie die Vorgänge (**1-2 Abb. E**) für das zweite und dritte Fahrrad. Das erste und zweite Fahrrad wird mit den Befestigungsarmen (**1 Abb. E**) am Befestigungsbügel fixiert, während das dritte Fahrrad mit dem Befestigungsarm (**3 Abb. E1**) am zweite Fahrrad fixiert wird.

WICHTIG: Für den sicheren Transport der Last ist der Fahrradträger mit einem Riemen ausgestattet, mit dem alle Fahrräder am Befestigungsbügel festgezurrt werden müssen. Vergewissern Sie sich durch ausreichendes Spannen des Riemens, dass dieser korrekt montiert ist (**4 Abb. E2**).

Um die Fahrräder leichter aufzuladen zu können, kann die im Lieferumfang enthaltene Schiene verwendet werden: wie sie an die Radstütze aus Aluminium angeschlossen wird, ist der Anleitung in **Abb. F** zu entnehmen.

NEIGEN DES FAHRRADTRÄGERS

Um den Fahrradträger abzuklappen, halten Sie ihn mit einer Hand hoch und schieben die Stange gleichzeitig mit dem Fuß nach unten (**1-2 Abb. G**). Um Verletzungen und Schäden auszuschließen, muss sich die ausführende Person beim Schrägstellen des Fahrradträgers der Hilfe einer dritten Person bedienen. Zum Schließen wird der Fahrradträger soweit hochgehoben, bis die Schrägstellvorrichtung vollständig einrastet und von der Neigestellung (**Abb. G1**) in die Schließstellung (**Abb. G2**) übergeht.

INSTRUCTIONS DE MONTAGE ET D'UTILISATION

Veuillez tenir compte des instructions ci-dessous à chaque fois que vous utilisez ce produit. Le porte-vélo est un produit sûr à condition qu'il soit utilisé correctement, s'il est utilisé de manière impropre il peut procurer des dommages aux personnes qui l'utilisent et à celles qui les suivent sur la route.

COMMENT INSTALLER LE PORTE-VÉLO SUR LE CROCHET DE REMORQUAGE

Pour installer le porte-vélo en toute sécurité et éviter tout dommage au véhicule, l'aide d'une deuxième personne est recommandée.

Effectuer dans l'ordre les opérations indiquées sur les figures **A-B-C1-C2**.

Réglage de la force de fermeture du levier

Il est toujours nécessaire de procéder au premier réglage au moment de l'achat du produit. Par la suite le contrôle de la force de fermeture doit être effectué lors de chaque utilisation en procédant de nouveau au réglage le cas échéant. Afin d'éviter tout accident ou dommage, il est recommandé, même lors de cette phase, de demander l'aide d'une deuxième personne. Après avoir débloqué et soulevé le levier (**2-3 fig. C1**), le porte-vélo doit être maintenu en position horizontale par la deuxième personne. La vis doit être réglée avec la clé fournie de manière à ce que la force de fermeture appliquée sur le levier arrive au moins à **45 Kg (2-3 Fig. C2)**. Assurez-vous, avec le dispositif de fixation fermé, qu'il est impossible de tourner le porte-vélo.

SEULEMENT POUR L'art. 713/3E

Nettoyer les parties de la carrosserie qui seront en contact avec les sangles du porte-vélo. Introduisez les crochets des sangles sur les bords du hayon du véhicule, puis introduisez les sangles dans les boucles en respectant le sens d'entrée (**1-2-3 Fig. D**).

IMPORTANT: Assurez-vous de la tenue des sangles en les secouant. Contrôlez leur tension au début du parcours et lors d'arrêts.

POSITIONNEMENT ET FIXATION DES VÉLOS SUR LE PORTE-VÉLO

Pour les vélos dotés d'un cadre ou de fourches en carbone, consultez le fabricant ou le revendeur du vélo pour vous assurer de l'utilisation possible du porte-vélos.

Positionnez d'abord le vélo le plus grand et le plus lourd sur le porte-vélo, mettez les roues dans les logements correspondants et l'accrocher au bras plus court (**1 Fig. E**). Fixez les roues avec les sangles fournies (**2 Fig. E**).

Répétez les opérations (**1-2 Fig. E**) pour le deuxième et le troisième vélo. Le premier et le deuxième vélo se fixent au montant de fixation avec les bras de fixation (**1 Fig. E**), alors que le troisième vélo se fixe au deuxième avec le bras de fixation (**3 Fig. E1**).

IMPORTANT: Pour transporter la charge en toute sécurité le porte-vélo est doté d'une sangle qui sert à fixer tous les vélos au montant de fixation. Assurez-vous, en tendant suffisamment la sangle, qu'elle est montée correctement (**4 Fig. E2**).

Utilisez la glissière fournie pour faciliter le chargement des vélos : pour l'accrocher au rail en aluminium, suivez les instructions de la **fig. F**.

INCLINAISON DU PORTE-VÉLO

Pour incliner le porte-vélo maintenez-le soulevé avec une main et avec le pied poussez la barre vers le bas (**1-2 Fig. G**). Pour éviter toute blessure et dommage, l'inclinaison du porte-vélo devrait être effectuée avec l'aide d'une troisième personne. Pour la fermeture, le porte-vélo doit être soulevé jusqu'à ce que le dispositif d'inclinaison s'enclenche complètement en passant de la position d'inclinaison (**Fig. G1**) à la position de fermeture (**Fig. G2**).

ISTRUZIONI PER IL MONTAGGIO E L'IMPIEGO

Ogni volta che si usa questo prodotto devono essere considerate le informazioni sotto riportate: il portabici è un prodotto sicuro se usato correttamente, al contrario, se usato male, può arrecare danni a Voi e ad altri che vi seguono in strada.

COME INSTALLARE IL PORTABICI SUL GANCIO DI TRAINO

Per il montaggio in sicurezza del portabici e per evitare danni al veicolo si consiglia di richiedere l'aiuto di un'altra persona.

Eseguire in sequenza le operazioni indicate nelle figure **A-B-C1-C2**.

Regolazione della forza di chiusura della leva

È sempre necessario effettuare la prima regolazione al momento dell'acquisto del prodotto. Successivamente il controllo della forza di chiusura deve essere effettuato ad ogni utilizzo procedendo nuovamente con la regolazione nel caso in cui fosse necessario. Al fine di prevenire incidenti e danni è opportuno richiedere, anche in questa fase, l'aiuto di un'altra persona. Dopo aver sbloccato e alzato la leva (**2-3 fig. C1**) il portabici deve essere mantenuto in posizione orizzontale dalla seconda persona. La vite deve essere regolata con la chiave in dotazione in modo tale che la forza di chiusura sulla leva venga aumentata fino ad un minimo di **45 Kg (2-3 Fig. C2)**. Assicurarsi che, con il dispositivo di fissaggio chiuso, il portaciclo non ruoti.

SOLO PER Art. 713/3E

Pulire le parti della carrozzeria che verranno a contatto con le cinghie del portaciclo. Inserire i ganci delle cinghie ai bordi del portellone dell'autoveicolo, quindi inserire le cinghie nelle fibbie facendo attenzione al giusto verso di entrata (**1-2-3 Fig. D**).

IMPORTANTE: Verificare la tenuta delle cinghie strattinandole. Controllarne la tensione all'inizio del viaggio e durante le soste.

POSIZIONAMENTO E FISSAGGIO DELLE BICICLETTE SUL PORTABICI

In caso di biciclette con forcelle o telai in carbonio, verificare con il produttore o il rivenditore della bicicletta se è possibile utilizzare il portabici.

Posizionare sul portabici per prima la bicicletta più grande e più pesante, mettere le ruote negli alloggiamenti ruota ed agganciarla al braccetto più corto (**1 Fig. E**). Fissare le ruote con le cinghie in dotazione (**2 Fig. E**).

Ripetere le operazioni (**1-2 Fig. E**) per la seconda e la terza bicicletta. La prima e la seconda bicicletta sono fissate all'arco di fissaggio con i braccetti di fissaggio (**1 Fig. E**), mentre la terza è fissata alla seconda con il braccetto di fissaggio (**3 Fig. E1**).

IMPORTANTE: Per trasportare in sicurezza il carico il portabici è fornito di una cinghia che deve legare tutte le bici all'arco di fissaggio. Assicurarsi, tendendo sufficientemente la cinghia, che essa sia montata correttamente (**4 Fig. E2**).

Per agevolare il carico delle bici è possibile aiutarsi con la rotaia in dotazione: per agganciarla al binario in alluminio seguire le istruzioni indicate in **fig. F**.

INCLINAZIONE DEL PORTABICI

Per inclinare il portabici tenerlo sollevato con una mano mentre con il piede spingere la barra verso il basso (**1-2 Fig. G**). Per evitare lesioni e danni l'inclinazione del portabici da parte dell'operatore dovrebbe essere effettuata facendosi aiutare da una terza persona. Per la chiusura il portabici viene sollevato fino a quando il dispositivo di inclinazione si innesta completamente passando dalla posizione di inclinazione (**Fig. G1**) alla posizione di chiusura (**Fig. G2**).

INSTRUCCIONES PARA EL MONTAJE Y LA UTILIZACIÓN

Cada vez que se usa este producto, se debe considerar la siguiente información: el portabicicletas es un producto seguro si se utiliza correctamente; por el contrario, si se usa mal, puede provocar daños a usted y a los conductores que le siguen.

CÓMO INSTALAR EL PORTABICICLETAS EN EL GANCHO DE REMOLQUE

Para montar el portabicicletas en condiciones de seguridad y evitar daños al vehículo, se recomienda solicitar la ayuda de otra persona.

Realice en secuencia las operaciones indicadas en las figuras **A-B-C1-C2**.

Regulación de la fuerza de cierre de la palanca

Siempre es necesario realizar la primera regulación en el momento de la compra del producto. Posteriormente, el control de la fuerza de cierre se debe realizar cada vez que se utiliza, regulándolo nuevamente si es necesario. Para prevenir accidentes y daños, también en esta fase es oportuno solicitar la ayuda de otra persona. Después de desbloquear y levantar la palanca (**2-3 fig. C1**), el portabicicletas debe ser mantenido en posición horizontal por la segunda persona. El tornillo se debe regular con la llave suministrada, de tal forma que la fuerza de cierre sobre la palanca aumente hasta un mínimo de **45 kg (2-3 Fig. C2)**. Verifique que, con el dispositivo de fijación cerrado, el portabicicletas no gire.

SOLO PARA Art. 713/3E

Limpie las partes de la carrocería que entrarán en contacto con correas del portabicicletas. Coloque los ganchos de las correas en los bordes de la puerta trasera del vehículo y, a continuación, introduzca las correas en las hebillas, prestando atención al correcto sentido de entrada (**1-2-3 Fig. D**).

IMPORTANTE: Verifique la resistencia de las correas, tirando de ellas. Controle su tensión al principio del viaje y durante las paradas.

COLOCACIÓN Y FIJACIÓN DE LAS BICICLETAS EN EL PORTABICICLETAS

En el caso de las bicicletas con horquillas o cuadros de carbono, consulte siempre al fabricante o distribuidor de la bicicleta para comprobar que se puede utilizar el portabicicletas.

Coloque primero en el portabicicletas la bicicleta más grande y pesada; introduzca las ruedas en los alojamientos correspondientes y engánchela en el brazo más corto (**1 Fig. E**). Fije las ruedas con las correas suministradas (**2 Fig. E**).

Repita las operaciones (**1-2 Fig. E**) para la segunda y la tercera bicicleta. La primera y la segunda bicicleta se fijan al arco de fijación con los brazos de fijación (**1 Fig. E**), mientras que la tercera se fija a la segunda con el brazo de fijación (**3 Fig. E1**).

IMPORTANTE: Para transportar la carga en forma segura, el portabicicletas está dotado de una correa que debe sujetar todas las bicicletas al arco de fijación. Tense suficientemente la correa para verificar que la misma haya sido montada correctamente (**4 Fig. E2**).

Para facilitar la carga de las bicicletas, es posible ayudarse con el riel suministrado; para engancharlo al carril de aluminio, siga las instrucciones en la **fig. F**.

INCLINACIÓN DEL PORTABICICLETAS

Para inclinar el portabicicletas, manténgalo levantado con una mano y empuje la barra hacia abajo con el pie (**1-2 Fig. G**). Para evitar lesiones y daños, la inclinación del portabicicletas debe ser regulada con la ayuda de una tercera persona. Para cerrarlo, el portabicicletas se levanta hasta que el dispositivo de inclinación se engancha completamente, pasando de la posición de inclinación (**Fig. G1**) a la posición de cierre (**Fig. G2**).

INSTRUKCJA MONTAŻU I ZASTOSOWANIA

Za każdym razem, gdy korzysta się z niniejszego produktu, należy uwzględnić niżej podane informacje: bagażnik rowerowy to produkt bezpieczny, jeśli jest wykorzystywany prawidłowo; jego nieprawidłowe użycie może przysporzyć szkód zarówno Państwu jak i innym uczestnikom ruchu drogowego.

JAK ZAINSTALOWAĆ BAGAŻNIK ROWEROWY NA HAKU HOŁOWNICZYM

W celu bezpiecznego zamontowania bagażnika rowerowego i dla uniknięcia uszkodzeń pojazdu zalecana jest pomoc innej osoby.

Wykonać kolejno czynności przedstawione na rysunkach **A-B-C1-C2**.

Regulacja siły zamykania dźwigni

Pierwszą regulację zawsze należy wykonać w momencie zakupu produktu. Później kontrola siły zamykania powinna być przeprowadzana przy każdym użytkowaniu, i w razie zaistnienia takiej potrzeby, należy przystąpić do ponownego wykonania regulacji. W celu zapobieżenia w wypadku i szkodom, je st w ł a s c i w y m również na tym etapie, poproszenie o pomoc innej osoby. Po odblokowaniu i po podniesieniu dźwigni (**2-3 Rys. C1**) bagażnik rowerowy musi pozostać utrzymany w położeniu poziomym przez drugą osobę. Siła musi zostać wyregulowana przy pomocy klucza będącego na wyposażeniu, w taki sposób, by siła zamykania działająca na dźwignię wzrosła do minimum **45 Kg. (2-3 Rys. C2)**. Należy upewnić się, czy przy zamkniętym urządzeniu mocującym, bagażnik rowerowy nie obraca się.

TYLKO DLA Art. 713/3E

Oczyszczyć części karoserii, które będą miały styczność z pasami bagażnika rowerowego. Przymocować zaczepy taśm do krawędzi drzwi tylnych pojazdu samochodowego, a następnie wprowadzić taśmy do klamer, zwracając uwagę na to, czy kierunek ich wprowadzenia jest prawidłowy (**1-2-3 Rys. D**).

WAŻNE: Sprawdzić napięcie taśm poprzez ich szarpnięcie. Sprawdzić napięcie taśm na początku jazdy i podczas postojów.

USTAWIANIE I MOCOWANIE ROWERÓW NA BAGAŻNIKU ROWEROWYM

W przypadku rowerów z ramą lub widelcem wykonanymi z karbonu należy zawsze sprawdzić u producenta lub sprzedawcy roweru, czy może być on mocowany w uchwycie/bagażniku.

Największy i najcięższy rower powinien zostać ustawiony na bagażniku jako pierwszy. Ustawić koła w uchwytach na koła i przymocować rower do najkrótszego drążka mocującego (**1 Rys. E**). Zamocować koła taśmami wchodzącymi w skład wyposażenia (**2 Rys. E**).

Powtórzyć czynności wskazane (**1-2 Rys. E**) dla drugiego i trzeciego roweru. Pierwszy i drugi rower mocuje się do poręczy mocującej za pomocą drążków mocujących (**1 Rys. E**), natomiast trzeciego rower mocuje się do drugiego drążkiem mocującym (**3 Rys. E1**).

WAŻNE: W celu zapewnienia bezpiecznego transportu ładunku bagażnik rowerowy został wyposażony w taśmę, którą należy przywiązać wszystkie rowery do poręczy mocującej. Upewnić się, odpowiednio naprężając taśmę, czy została ona prawidłowo zamontowana (**4 Rys. E2**). Ładowanie rowerów, można ułatwić sobie za pomocą szyny wchodzącej w skład wyposażenia: aby przytwierdzić ją do aluminiowego uchwytu na koło, należy wykonać czynności przedstawione na **rys. F**.

ODCHYLENIE BAGAŻNIKA ROWEROWEGO

Aby odchylić bagażnik rowerowy należy go podnieść jedną ręką jednocześnie naciskając do dołu drążek nogą (**1-2 Fig. G**). W celu uniknięcia obrażeń ciała oraz szkód materialnych, odchylenie bagażnika przez operatora powinno odbywać się z pomocą osoby trzeciej. Aby dokonać zamknięcia, należy podnieść bagażnik rowerowy aż do całkowitego zaczeplenia się urządzenia odchylającego, które przechodzi w ten sposób z pozycji odchylonej (**Rys. G1**) do pozycji zamkniętej (**Rys. G2**).

NÁVOD NA MONTÁŽ A POUŽÍVANIE

Pri používaní tohto výrobku je nutné mať na pamäti nižšie uvedené informácie: nosič bicyklov je bezpečný výrobok, ak je používaný správnym spôsobom. V prípade, že je výrobok používaný nesprávne, môže spôsobiť škody nielen vám, ale aj ostatným účastníkom cestnej premávky, ktorí idú za vami.

INSTALACE NOSIČE NA TAŽNÉ ZAŘÍZENÍ

Pro bezpečnou instalaci nosiče a zamezení vzniku škod na vozidle doporučujeme využít pomoci další osoby.

Nastavenie zatváracej sily páky

Pri zakúpení výrobku je nutné vždy vykonať prvé nastavenie. následne je nutné, pred každým použitím výrobku, skontrolovať zatváracie silu a v prípade potreby vykonať potrebné nastavenie. Pre zamedzenie nehôd alebo

škôd na vozidle odporúčame využiť aj v tomto prípade pomôcť ďalšie osoby. Po zaistení a zdvihnutí páky (2-3 Obr. C1) musí druhá osoba nosič pridržať vo vodorovnej polohe. Skrutka je nutné nastaviť dodaným kľúčom tak, aby zatváracia sila vyvíjaná na páku bola zvýšená aspoň na 45kg. (2-3 Obr. C2). Uistite sa, že po zatvorení upínacieho zariadenia sa nosič nijako nepohybuje.

LEN PRE ČL.713/3E

Vsuňte háky do pásov na hranách zadných dverí vozidla a potom v správnom smeru vsuňte remene do praciek (1-2 Obr. D).

DŮLEŽITÉ UPOZORNĚNÍ: Skontrolujte správne upevnenie pásov tak, že nimi zacoumáte. Kontrolujte správne napnutie pred výjazdom a počas zastávok.

UMIESTNĚNIE A UPEVNĚNIE BICYKLOV NA NOSIČ

V prípade kolies s karbonovými vidlicami a rámom sa obráťte na výrobcu alebo predajcu kolesá, aby ste sa presvedčili, že sa dá nosič bicyklov používať.

Umiestnite na nosič najskôr najväčšie a najťažšie bicykel, nasadte kolesá na príslušné podložky a upevnite bicykel ku kratšiemu ramene (1 Obr. E). Zaisťte kolesá pomocou dodaných fixačných pásov (2 Obr. E). Zopakujte postup (1-2 Obr. E) aj pre druhé a tretie bicykel. Pre pripavenie prvého a druhého bicykla na upínací rám použite upevňovacie ramená (1 Obr. E), zatiaľ čo tretie kolo je nutné pripaveniť ku druhej upevňovacím ramenom (3 Obr. E1).

DŮLEŽITÉ UPOZORNĚNÍ: Pre bezpečnejšiu prepravu kolies je nosič vybavený páskom pre upevnenie všetkých bicyklov na upínací rám. Utiahnite pásek a uistite sa, že je bicykel správne namontovaný. (4 Obr. E2).

Pre ľahšiu nakladanie bicykla môžete použiť dodanú kolajnici: pre jej pripojenie k hliníkovej kolajničke sa riďte pokynmi uvedenými v obr. F.

SKLÁPANIE NOSIČE

Na nakláňanie nosiče pridržiavajte jednou rukou nosič zdvihnutý a zatlačte ťažko chodidlom smerom nadol (1-2 Obr. G). Aby ste sa vyhli nehodám a škodám, odporúčame využiť pri naklápaní nosiča pomocť tretej osoby. Pre zatvorenie nosiča ho zdvíhajte smerom nahor, kým nedôjde k celkovému zatvoreniu sklápacieho zariadenia, ktoré prejde z naklonenej polohy (Obr. G1) do zatvorenej polohy (Obr. G2).

NÁVOD NA MONTÁŽ A POUŽÍVÁNÍ

Při používání tohoto výrobku je nutné mít na paměti níže uvedené informace: nosič jízdních kol je bezpečný výrobek, jestliže je používán správným způsobem. V případě, že je výrobek používán nesprávně, může způsobit škody nejenom vám, ale i ostatním účastníkům silničního provozu, kteří jedou za vámi.

INSTALACE NOSIČE NA TAŽNÉ ZAŘÍZENÍ

Pro bezpečnou instalaci nosiče a zamezení vzniku škod na vozidle doporučujeme využít pomoci další osoby.

Sdodržením sledu operací provedte postup podle obrázků A-B-C1-C2.

Seřízení zavírací síly páky

Při zakoupení výrobku je nutné vždy provést první seřízení. Následně je nutné, před každým použitím výrobku, zkontrolovat zavírací sílu a v případě potřeby provést potřebné seřízení. Pro zamezení nehod nebo škod na vozidle doporučujeme využít i v tomto případě pomoci další osoby. Po zajištění a zvednutí páky (2-3 Obr. C1) musí druhá osoba nosič přidržet ve vodorovné pozici. Šroub je nutné seřídit dodaným klíčem tak, aby zavírací síla vyvíjená na páku byla zvýšena alespoň na 45kg. (2-3 Obr. C2). Ujistěte se, že po zavření upínacího zařízení se nosič nijak nepohybuje.

POUZE PRO ČL.713/3E

Očistěte části karoserie, které budou v kontaktu s upevňovacími popruhy nosiče kol. Vsuňte háky do pásků na hranách zadních dveří vozidla a poté ve správném směru vsuňte řemeny do přezek (1-2-3 Obr. D).

DŮLEŽITÉ UPOZORNĚNÍ: Zkontrolujte správné upevnění pásků tak, že jimi zacoumáte. Kontrolujte správné napnutí před vyjetím a během zastávek.

UMÍSTĚNÍ A UPEVNĚNÍ JÍZDNÍCH KOL NA NOSIČ

V případě kol s karbonovými vidlicemi a rámem se obraťte na výrobce nebo prodejce kola, aby jste se přesvědčili, že lze nosič jízdních kol používat.

Umištěte na nosič nejdříve největší a nejtěžší jízdní kolo, nasadte kola na příslušné podložky a upevněte jízdní kolo ke kratšímu rameni (1 Obr. E). Zajistěte kola pomocí dodaných fixačních pásků (2 Obr. E). Zopakujte postup (1-2 Obr. E) i pro druhé a třetí jízdní kolo. Pro připravení prvního a druhého jízdního kola k upínacímu rámu použijte upevňovací ramena (1 Obr. E), zatímco třetí kolo je nutno připravenit ke druhé upevňovacím ramenem (3 Obr. E1).

DŮLEŽITÉ UPOZORNĚNÍ: Pro bezpečnější přepravu kol je nosič vybavený páskem pro upevnění veškerých jízdních kol k upínacímu rámu. Utáhněte pásek a ujistěte se, že je jízdní kolo správně namontováno. (4 Obr. E2).

Pro snazší nakládání jízdního kola můžete použít dodanou kolejnici: pro její připojení k hliníkové kolejnici se řiďte pokyny uvedenými v obr. F.

NAKLÁPĚNÍ NOSIČE

Pro naklopení nosiče pridržiujte jednou rukou nosič zvednutý a zatlačte ťažko chodidlem směrem dolů (1-2 Obr. G). Abyste se vyhli nehodám a škodám, doporučujeme využít při naklápění nosiče pomoci třetí osoby. Pro zavření nosiče ho zvedejte směrem nahoru, dokud nedojde k celkovému zavření sklápěcího zařízení, které prejde z nakloněné polohy (Obr. G1) do zavřené polohy (Obr. G2).

NAVODILA ZA MONTAŽO IN UPORABO

Vsakič, ko uporabljate ta izdelek, je potrebno upoštevati spodaj navedene informacije: nosilec koles je varen izdelek, če ga uporablja te pravi lno, v nasprotnem primeru, če ga slabo uporabljate, vam lahko povzroča škodo in poškoduje tiste, ki vam sledijo na cesti.

KAKO NASTAVITI NOSILEC KOLES NA VLEČNI KLJUKI

Za varno montažo nosilca koles in da ne bi poškodovali vozila, vam svetujemo, da prosite nekoga, da vam pomaga.

Postopek izvajajte v zaporedju, kot je prikazano na slikah **A-B-C1-C2**.

Nastavitev sile za zapiranje ročice

Prvo regulacijo je vedno potrebno izvajati ob nakupu izdelka. Kasneje se kontrola o sili zapiranja mora izvajati ob vsaki uporabi in, če je potrebno, se naredi nova regulacija. Za preprečitev nesreč in poškodb je smotno, da tudi v tej fazi, prosite nekoga, da vam pomaga. Ko ste sprostili in dvignili ročico (**2-3 Slika C1**) je potrebno, da nekdo drug drži nosilec koles v vodoravnem položaju. Vijak je potrebno regulirati s ključem, ki je zraven priložen, tako da se sila zapiranja na ročico poveča do najmanj **45 Kg. (2-3 Slika C2)**. Prepričajte se, da se nosilec koles ne obrača, ko je pritrdilna naprava zaprta.

SAMO ZA ART. 713/3E

Očistite dele karoserije, ki bodo prišli v stik z jermeni nosilca za kolesa. Vtaknite kavlje za jermene na rob zadnjih vrat avtomobila, potem pa vtaknite jermene v zaponke in pri tem pazite na pravilno smer vhoda (**1-2-3 Slika D**).

POMEMBNO : Preverite stanje jermenov tako, da jih sunkovito potegnete. Preverite napetost na začetku potovanja in med postanki.

NAMESTITEV IN PRITRDITEV KOLES NA NOSILEC KOLES

V primeru, da imate kolo s karbonskim okvirjem ali vilicami, vedno preverite pri proizvajalcu ali prodajalcu koles ali lahko kolo pritrdite na nosilec.

Najprej namestite na nosilec koles največje in najteže kolo, postavite kolesa v ležišča za kolo in ga pritrdite na najkrajšo ročico (**1 Slika E**). Pritrdite kolesa z nameščenimi jermeni (**2 Slika E**). Ponovite celoten postopek (**1-2 Slika E**) za drugo in tretje kolo. Prvo in drugo kolo so pritrjena na pritrdilni lok s pritrdilnimi ročicami (**1 Slika E**), medtem ko je tretje kolo pritrjeno na drugi s pritrdilno ročico (**3 Slika E1**).

POMEMBNO: Za varen prevoz tovora ima nosilec koles trak, s katerim se mo rajo vsa kolesa privezati na pritrdilni lok. Prepričajte se, z zategovanjem jermena, da je le-ta pravilno montiran (**4 Slika E2**).

Za lažje nameščanje koles si lahko pomagata s tirnico, ki je v kompletu; za pritrditev na aluminijasto tirnico sledite navodilom, ki so navedena na **sliki F**.

NAGIBANJE NOSILCA KOLES

Če želite nagniti nosilec koles, ga dvignite in držite z eno roko, medtem ko z nogo potisnete drog navzdol (**1-2 Slika G**). Da ne bi prišlo do poškodb ali okvar, bi moral uporabnik izvajati nagibanje nosilca koles s pomočjo tretje osebe. Za zapiranje je potrebno nosilec koles dvigovati, dokler se naprava za nagibanje popolnoma vstavi in se premakne od položaja za nagibanje (**Slika G1**) na položaj za zapiranje (**Slika G2**).

INSTRUÇÕES PARA A MONTAGEM E EMPREGO

Cada vez que se usa este produto, é preciso considerar as informações mostradas abaixo: o porta-bicicleta é um produto seguro se for usado corretamente; ao contrário, se for usado mal pode causar danos a vocês ou a outros que vos estejam seguindo na estrada.

COMO INSTALAR O PORTA-BICICLETAS NO GANCHO DE TRACÇÃO

Para a montagem em segurança do porta-bicicletas e para eviatar danos no veículo, aconselha-se pedir a ajuda de uma outra pessoa.

Efetuar, em sequência, as operações indicadas nas figuras **A-B-C1-C2**.

Regulação da força de fechamento da alavanca

É sempre necessário fazer a primeira regulação no momento da compra do produto. Em seguida, o controlo da força de fechamento deve ser feito em cada utilização, procedendo novamente com a regulação, caso seja necessário. A fim de prevenir acidentes ou danos, convém pedir, também nesta fase, a ajuda a outra pessoa. Depois de ter desbloqueado e levantado a alavanca (**2-3 Fig. C1**) o porta-bicicletas deve ser mantido na posição horizontal pela segunda pessoa. O parafuso deve ser regulado com a chave fornecida, de maneira que a força de fechamento sobre a alavanca venha aumentada até um mínimo de **45 kg. (2-3 Fig. C2)**. Certificar-se de que, com o dispositivo de fixação fechado, o porta-bicicletas não gire.

SÓ PARA Art. 713/3E

Limpar as partes da carroçaria que vão entrar em contacto com as correias do porta-bicicleta. Inserir os ganchos das correias nas beiras da porta do autoveículo, e depois inserir as correias nas fivelas, prestando atenção ao justo sentido da entrada (**1-2-3 Fig. D**).

IMPORTANTE: Verificar a segurança das correias puxando por elas. Controlar a sua tensão no início da viagem e durante as paragens.

POSICIONAMENTO E FIXAÇÃO DAS BICICLETAS NO PORTA-BICICLETAS

No caso de bicicletas com quadros ou garfos de carbono, consulte o fabricante ou o revendedor da bicicleta para verificar se o suporte pode ser usado.

Posicionar no porta-bicicletas em primeiro lugar a bicicleta mais grande e mais pesada, meter as rodas nos alojamentos para roda e apoiá-la ao braço mais curto (**1 Fig. E**). Fixar as rodas com as correias fornecidas (**2 Fig. E**). Repetir as operações (**1-2 Fig. E**) para a segunda e para a terceira roda da bicicleta. A primeira e a segunda bicicleta são fixadas ao arco de fixação com os braços de fixação (**1 Fig. E**), enquanto a terceira bicicleta é fixada à segunda bicicleta com o braço de fixação (**3 Fig. E1**).

IMPORTANTE: Para transportar com segurança a carga, o porta-bicicletas é fornecido com uma correia para amarrar todas as bicicletas ao arco de fixação. Certificar-se, esticando suficientemente a correia, de que esteja montada corretamente (**4 Fig. E2**).

A fim de facilitar a carga das bicicletas, é possível auxiliar-se com o carril fornecido: para engatá-lo ao trilho em alumínio, seguir as instruções indicadas na **Fig. F**.

INCLINAÇÃO DO PORTA-BICICLETAS

Para inclinar o porta-bicicletas, levantá-lo com uma mão e com o pé, empurrar a barra para baixo (**1-2 Fig. G**). Para evitar lesões e danos, a inclinação do porta-bicicletas por parte do operador deve ser efetuada com a ajuda de uma terceira pessoa. Para o fechamento, o porta-bicicletas é levantado até quando o dispositivo de inclinação se encaixa completamente, passando da posição de inclinação (**Fig. G1**) à posição de fechamento (**Fig. G2**).

INSTRUCTIES VOOR MONTAGE EN GEBRUIK

Hou rekening met de onderstaande aanbevelingen telkens u dit product gebruikt: de fietsenhouder is een veilig product indien hij correct wordt gebruikt. In geval van een verkeerde gebruikswijze, kan het product schade berokkenen aan uzelf en aan andere weggebruikers die achter u rijden.

HOE DE FIETSENHOUDER MONTEREN OP DE TREKHAAK

Om de fietsenhouder op een veilige wijze te monteren en schade te vermijden aan uw voertuig, raden wij aan de bijstand van een andere persoon te vragen.

Voer de handelingen geïllustreerd in de figuren **A-B-C1-C2** uit in de vermelde volgorde.

Afstelling van de sluitkracht van de hendel

Na aankoop van het product moet steeds de eerste afstelling worden uitgevoerd. Vervolgens moet de sluitkracht bij elk gebruik opnieuw worden gecontroleerd en indien nodig worden afgesteld. Om ongevallen en schade te vermijden kan u best voor deze interventie bijstand vragen aan een tweede persoon. Breng de hendel (**2-3 Fig. C1**) omhoog voor bevrijding van het systeem. De fietsenhouder moet nu in de horizontale stand worden gehouden door de tweede persoon. Stel de schroef af met de bijgeleverde sleutel zodat de sluitkracht op de hendel minstens **45 Kg.** bedraagt (**2-3 Fig. C2**). Controleer na sluiting van het bevestigingssysteem dat de fietsenhouder niet draait.

ENKEL VOOR Art. 713/3E

Maak de carrosserieonderdelen schoon die contact maken met de riemen van de fietsenhouder. Plaats de haken van de riemen op de randen van de kofferklep van uw voertuig. Breng dan de riemen door de gespen langs de correcte zijde (**1-2-3 Fig. D**).

BELANGRIJK: Controleer dat de riemen goed bevestigd zitten door eraan te trekken. Controleer de spanning op de riemen aan het begin van de reis en tijdens de haltes.

PLAATSING EN BEVESTIGING VAN FIETSEN OP DE FIETSENHOUDER

Vraag bij fietsen met frames of vorken van carbon altijd aan de fietsenfabrikant of dealer of u de drager daarvoor kunt gebruiken.

Plaats allereerst de grootste en zwaarste fiets op de fietsenhouder, plaats de wielen in de wielsteunen en bevestig de fiets aan de kortste bevestigingsarm (**1 Fig. E**). Bevestig de wielen met de bijgeleverde bevestigingsriemen (**2 Fig. E**).



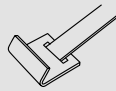
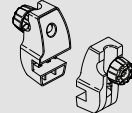
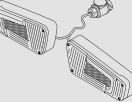
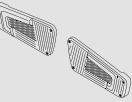

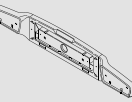
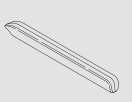
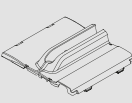
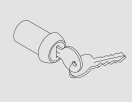

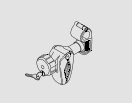
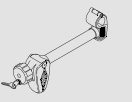
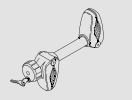
Herhaal de handelingen (**1-2 Fig. E**) voor de tweede en derde fiets. De eerste en tweede worden bevestigd aan de bevestigingsboog met behulp van de bevestigingsarmen (**1 Fig. E**), de derde fiets wordt bevestigd aan de tweede fiets met behulp van de bevestigingsarm (**3 Fig. E1**).

BELANGRIJK: Om de lading op een veilige wijze te kunnen transporteren is de fietsenhouder uitgerust met een riem voor bevestiging van alle fietsen aan de bevestigingsboog. Span de riem voldoende aan en controleer dat hij correct werd aangebracht (**4 Fig. E2**).

Om de belasting van de fietsen te verminderen kan u het bijgeleverde spoor gebruiken: volg de instructies op **Fig. F** voor de bevestiging ervan aan de aluminium rail.

SCHUINE STAND VAN DE FIETSENHOUDER

Om de fietsenhouder schuin af te stellen moet u hem met één hand opheffen en met de voet de stang naar beneden duwen (**1-2 Fig. G**). Om letsels en schade te vermijden wordt de bijstand van een derde persoon vereist tijdens de afstelling van de schuine stand van de fietsenhouder. Ga als volgt te werk voor de sluiting van de fietsenhouder: hef hem zo hoog op dat het hoekafstelmechanisme correct overschakelt van de schuine stand (**Fig. G1**) naar de geblokkeerde stand (**Fig. G2**).

CODICE PRODOTTO PRODUCT REFERENCE	DESCRIZIONE DESCRIPTION		713E	713/3E
892	POGGIARUOTA CON CINGHIA IN PLASTICA WHEEL SUPPORT COMPLETE OF PLASTIC STRAP		✓	✓
397	2 CINGHIE DI SICUREZZA CON FIBBIA 2 SAFETY STRAPS WITH BUCKLES		✓	✓
400	2 CINGHIE CON CANCIO GANCIO CM 100 2 STRAPS 100CM WITH HOOK			✓
899	COPPIA GRUPPO INCLINAZIONE ARCO ARCH BENDING SYSTEM PLASTIC PARTS		✓	✓
860	2 FANALI NERI CON CAVO E SPINA 13 POLI 2 BLACK REAR LIGHTS WITH CABLE AND 13 PIN PLUG		✓	✓
861	2 PLASTICHE FANALI DX E SX 2 LIGHT BOXES LEFT AND RIGHT		✓	✓
399	PORTATARGA NUMBERPLATE HOLDER		✓	✓
862	BARRA PORTA FANALI LIGHT BAR CARRIER		✓	✓
963	COPERTURA IN PLASTICA LEVA LEVEL PLASTIC COVER		✓	✓
980	COPERCHIO IN PLASTICA SISTEMA DI AGGANCIO TOW BALL SYSTEM PLASTIC COVER		✓	✓
976	CILINDRO CON CHIAVE LOCK CYLINDER WITH KEY		✓	✓
885	RAMPA FLIGHT		✓	✓
693/CA	BRACCETTO CORTO SHORT ARM		✓	✓
693/MLA	BRACCETTO MEDIO MEDIUM ARM		✓	✓
693/STA	BRACCETTO SECONDA-TERZA BICI SECOND-THIRD BIKE CONNECTION ARM			✓

✓ = DISPONIBILE
AVAILABLE

MANUFACTURED BY:

Peruzzo srl
Via Meucci, 115
36028 Rossano Veneto (VI)
Italy
e-mail: info@peruzzosrl.it

UK AUTHORIZED REPRESENTATIVE:
Health & Safety Project Engineering LTD
47 Newtown Road, Bishop's Stortford, CM23 3SB
Hertfordshire (UK)
e-mail: ivano.manfrin@engineer.uk.net