

## INSTRUCTIONS

INSTRUCTIES - ANWEISUNGEN - INSTRUCTIONS - INSTRUCCIONES

# HAPRO SMARTFOLD III



**ENG: User Manual - Please read before use**  
**NLD: Gebruikershandleiding - Gelieve te lezen voor gebruik**  
**DEU: Gebrauchsanweisung - Bitte lesen Sie sich diese Anweisung vor dem Gebrauch durch**  
**FRA: Mode emploi - A lire impérativement avant toute utilisation**  
**SPA: Manual de usuario: léalo antes de usarlo**

Specifications .....	3
Package .....	3
Warnings .....	4
Important .....	5
Parts list .....	11
Preparation .....	12
Use .....	18
Access to luggage compartment .....	24
Storing / folding .....	26
Replacing lamps .....	29
Accessories .....	30
Online store .....	30
Guarantee .....	31

## Contents

Inhoud

Inhalt

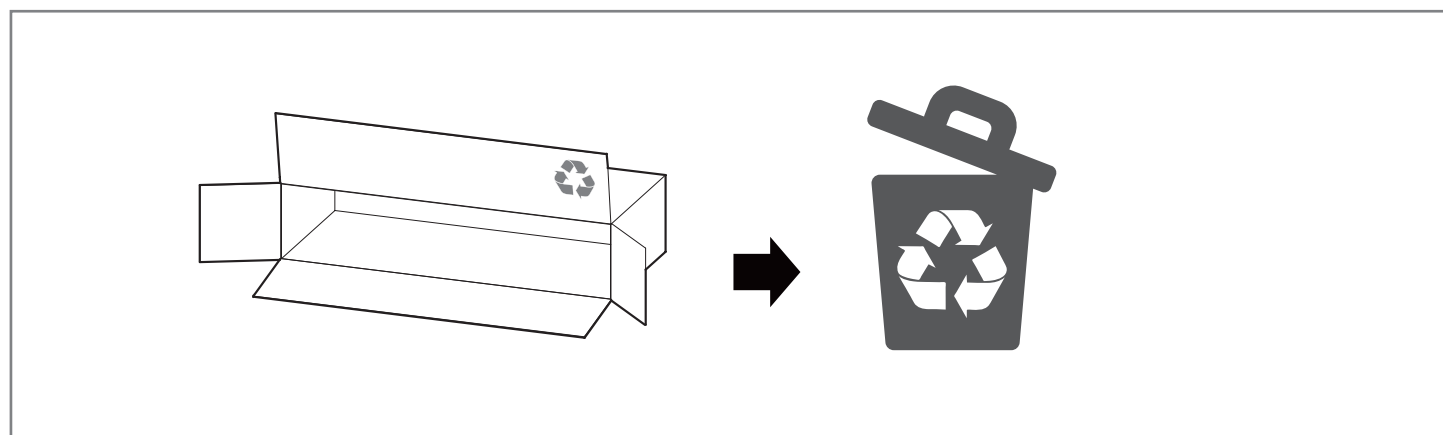
Contenu

Contenido

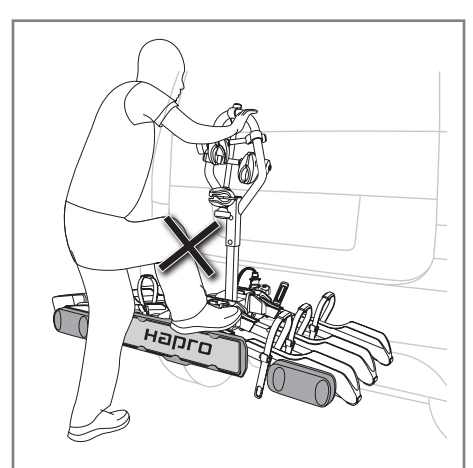
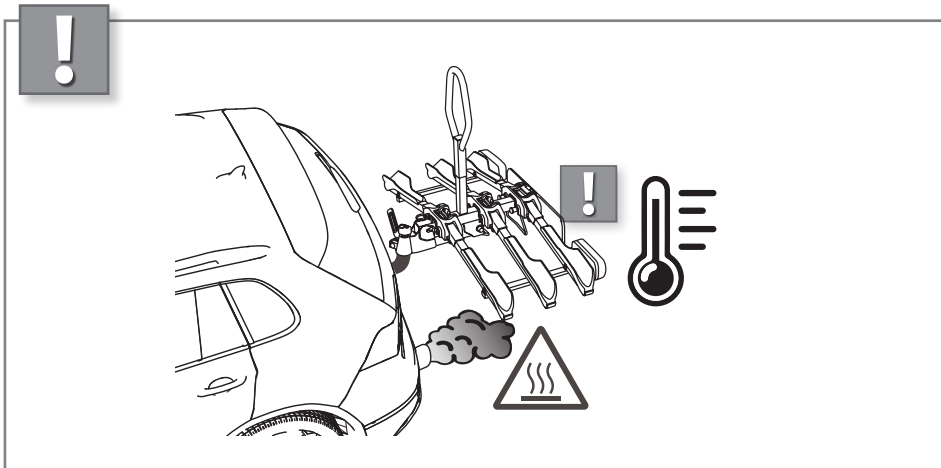
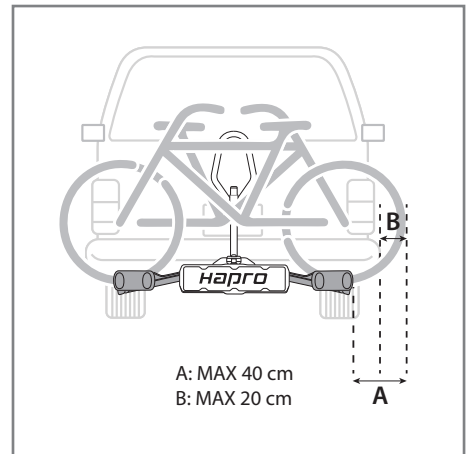
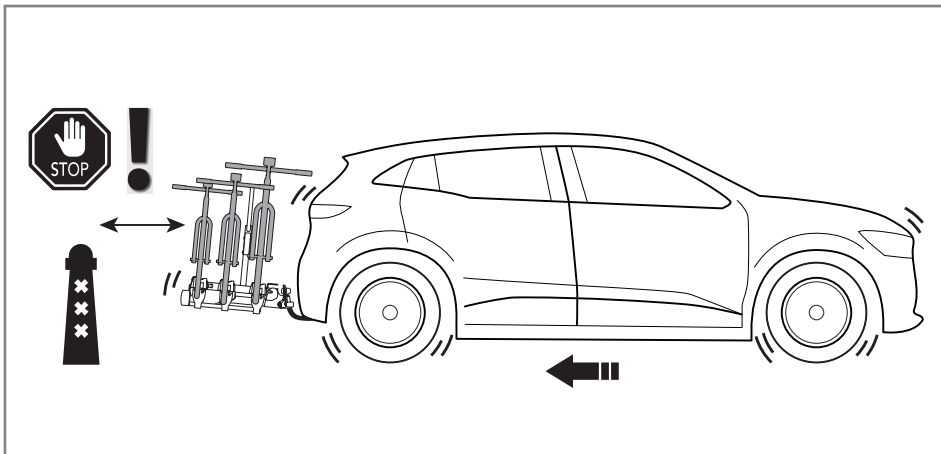
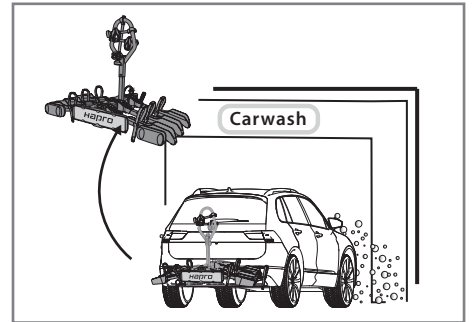
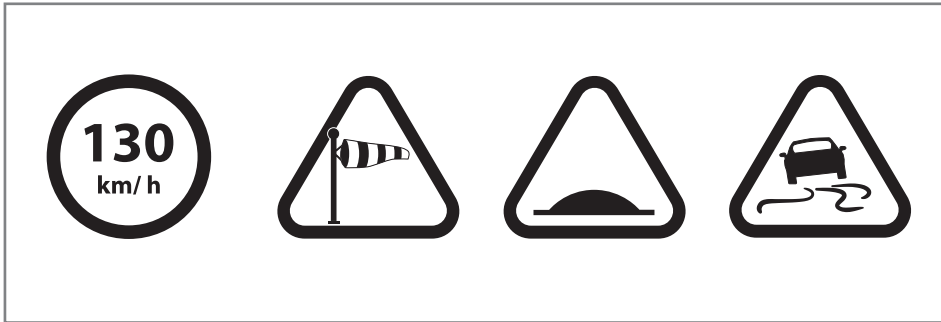
# Specifications - Specificaties - Spezifikationen - Caractéristiques - Especificaciones

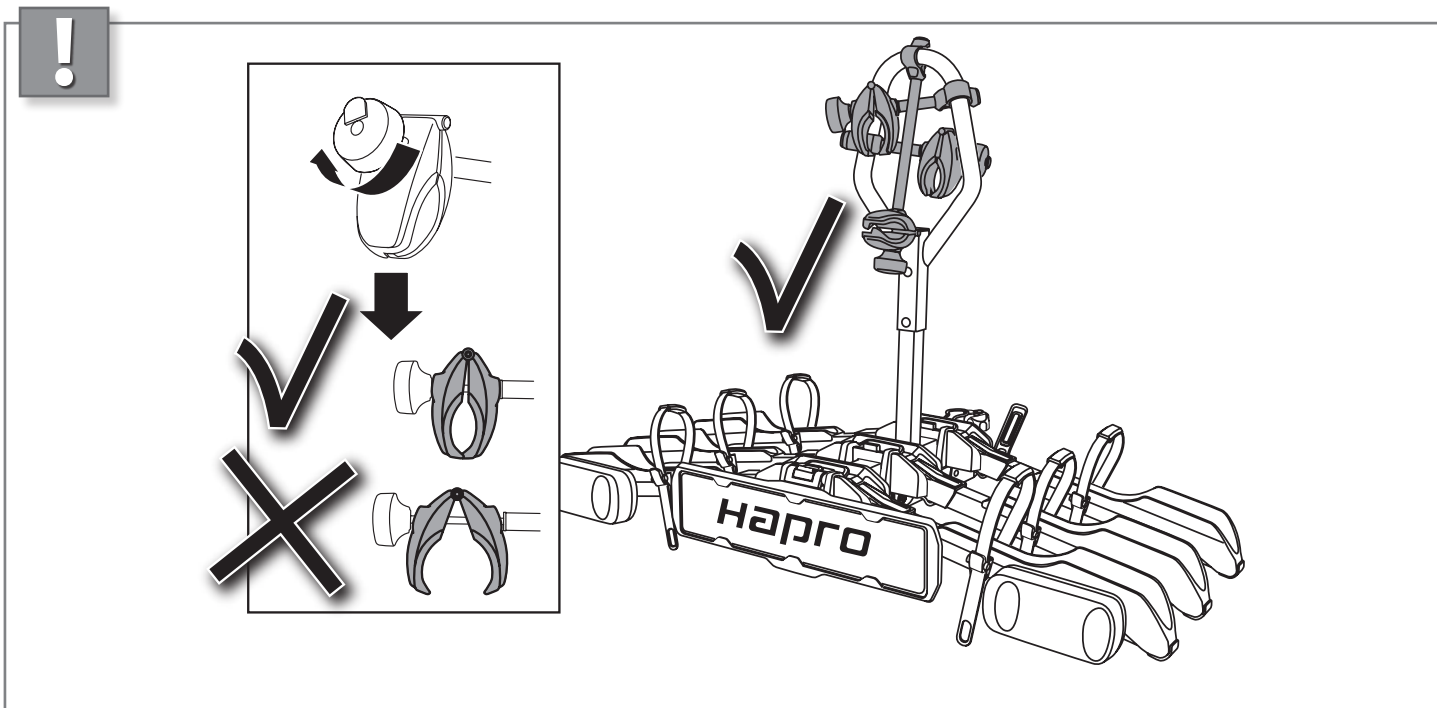
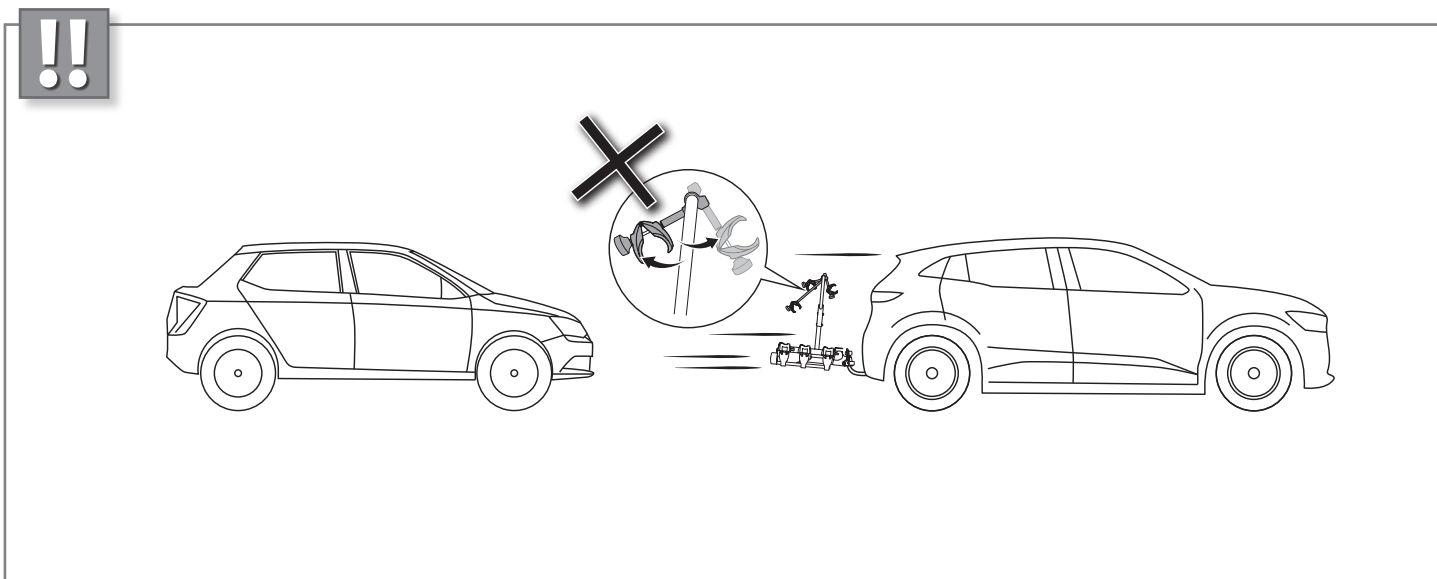
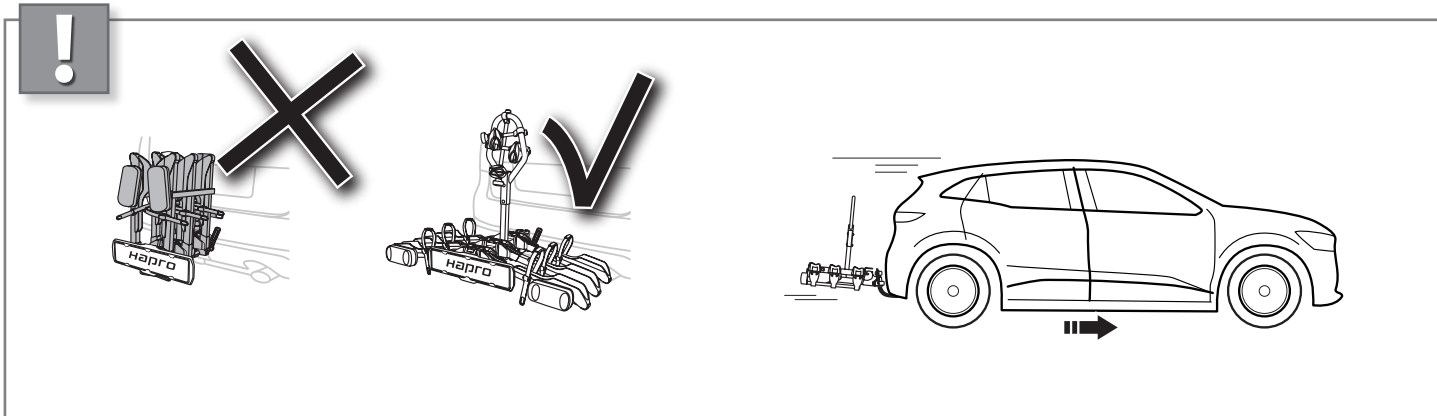
<p>50 kg</p> <p>60 kg</p> <p>70 kg</p> <p>80 kg</p> <p>&gt;85 kg</p>	<p>23,2 kg</p>	<p>26,8 kg</p> <p>36,8 kg</p> <p>16,8 kg</p> <p>56,8 kg</p> <p>MAX 60 kg</p>
<p>Ø50mm</p> <div style="display: flex; align-items: center;"> <div style="display: flex; gap: 10px;"> <div style="border: 1px solid black; padding: 5px; text-align: center;"> <input checked="" type="checkbox"/>  </div> <div style="border: 1px solid black; padding: 5px; text-align: center;"> <input type="checkbox"/>  </div> <div style="border: 1px solid black; padding: 5px; text-align: center;"> <input type="checkbox"/>  </div> </div> </div>		<p>&gt; 65mm</p> <div style="display: flex; align-items: center; justify-content: center;"> <div style="border: 1px solid black; padding: 5px; text-align: center;"> <input type="checkbox"/>  </div> </div>

## Package - Verpakking - Verpackung - Emballage - embalaje



Warning - Waarschuwing - Attention - Warnung - Advertencia





## Important - Belangrijk - Wichtig - Important - Importante



Advice  
Advies  
Empfehlung  
Conseil  
Consejo



Carefully  
Voorzichtig  
Vorsichtig  
Prudent  
Con cuidado



Warning  
Waarschuwing  
Warnung  
Attention  
Advertencia

### ENG General safety instructions and warnings.

**Read the fitting and user instructions carefully. The user is responsible for the correct fitting, installation and use of the product. Use this product only for what it is designed for. Periodically inspect the product for signs of wear, corrosion and material fatigue, and check that the load is properly secured. Keep these instructions with the product at all times.**

- 👁 Recommendation. These useful tips are to make it easier to use or install the product. The purpose is to make things as user-friendly as possible.
- ! Warning for a possible hazard. Failure to avoid the hazard may result in bodily injury. Also, the product or anything else around the product may be damaged
- !! Warning for potentially severe imminent danger. Failure to avoid the hazard could result in serious bodily injury.

### NLD Algemene veiligheidsvoorschriften en waarschuwingen.

**Lees de montage- en gebruikersinstructies aandachtig door. De gebruiker is verantwoordelijk voor de correcte montage, installatie en gebruik van het product. Gebruik dit product enkel waarvoor deze is ontworpen. Inspecteer periodiek het product op tekenen van slijtage, corrosie, materiaalmoetheid en controleer of de lading goed is vastgezet. Bewaar deze instructie ten alle tijden bij het product.**

- 👁 Advies. Deze handige tips zijn om het gebruik of de installatie van het product te vergemakkelijken. Dit heeft als doel zo gebruiksvriendelijk mogelijk te handelen.
- ! Waarschuwen voor een mogelijk gevaar. Als het gevaar niet wordt vermeden, kan dit lichamelijk letsel tot gevolg hebben. Tevens kan het product of iets anders in de omgeving van het product worden beschadigd.
- !! Waarschuwen voor mogelijk ernstig dreigend gevaar. Als het gevaar niet wordt gemeden, kan dit ernstig lichamelijk letsel tot gevolg hebben.

### DEU Allgemeine Sicherheitshinweise und Warnungen.

**Bitte lesen Sie die Montage- und Gebrauchsanweisung sorgfältig durch. Der Anwender ist für die korrekte Montage, Installation und Verwendung des Produkts verantwortlich. Verwenden Sie dieses Produkt nur für den dafür vorgesehenen Zweck. Überprüfen Sie das Produkt regelmäßig auf Anzeichen von Verschleiß, Korrosion und Materialermüdung und kontrollieren Sie, ob die Ladung ordnungsgemäß gesichert ist. Bewahren Sie diese Anleitung stets bei dem Produkt auf.**

- 👁 Hinweise: Diese nützlichen Hinweise sollen die Verwendung oder Installation des Produkts erleichtern. Das Ziel ist es, so benutzerfreundlich wie möglich zu handeln.
- ! Warnung vor einer möglichen Gefahr. Nichtbeachtung kann zu Verletzungen führen. Außerdem kann der Fahrradträger oder die Fahrräder beschädigt werden.
- !! Warnung vor einer ernstesten Gefahr. Wenn die Gefahr nicht gemieden wird, kann dies zu schweren Körperverletzungen führen.

### FRA Consignes de sécurité et avertissements généraux.

**Lisez attentivement les instructions de montage et d'utilisation. L'utilisateur est responsable du montage, de l'installation et de l'utilisation corrects du produit. N'utilisez ce produit que pour l'usage pour lequel il a été conçu. Inspectez périodiquement le produit pour détecter les signes d'usure, de corrosion et de fatigue des matériaux et vérifiez que la charge est correctement fixée. Conservez ces instructions avec le produit à tout moment.**

- 👁 Conseils. Ces conseils utiles ont pour but de faciliter l'utilisation ou l'installation du produit. Il s'agit d'agir de la manière la plus conviviale possible.
- ! Avertissement d'un danger possible. Le fait de ne pas éviter le danger peut entraîner des blessures corporelles. De plus, le produit ou ce qui l'entoure peut être endommagé.
- !! Avertissement d'un danger imminent potentiellement grave. Le fait de ne pas éviter le danger peut entraîner des blessures corporelles graves.

### SPA Normas y advertencias de seguridad generales.

**Lea atentamente las instrucciones de montaje y del usuario. El usuario será responsable del montaje, instalación y uso correctos del producto. Utilice este producto únicamente para lo que se ha diseñado. Inspeccione periódicamente el producto para ver si tiene signos de desgaste, corrosión, fatiga del material y compruebe si la carga se ha fijado bien. Guarde en todo momento estas instrucciones junto al producto.**

- 👁 Consejo. Estos consejos prácticos sirven para facilitar el uso o la instalación del producto. El objetivo de este es que se maneje de la forma más sencilla posible.
- ! Advertencias ante un posible peligro. Si no se evita el peligro, se podrán producir lesiones físicas. Asimismo, se podrá dañar el producto u otra cosa que esté en el entorno del producto.
- !! Advertencias ante una amenaza de peligro grave. Si no se evita el peligro, se podrán producir lesiones físicas graves.



Suggerimento  
Recomendação  
Rekommendation  
Råd  
Suositus  
Anbefaling



Accuratamente  
Com cuidado  
Försiktig  
Forsigtigt  
Huolellisesti  
Forsiktig



Avvertimento  
Aviso  
Varning  
Advarsel  
Varoitus  
Advarsel

## ITA Istruzioni di sicurezza generali e avvisi.

**Leggere attentamente le istruzioni di montaggio e uso. L'utente è responsabile del montaggio, dell'installazione e dell'uso corretti del prodotto. Utilizzare questo prodotto solo per lo scopo per il quale è stato progettato. Controllare periodicamente il prodotto per escludere segni di usura, corrosione o fatica dei materiali e verificare che il carico sia fissato adeguatamente. Conservare le presenti istruzioni sempre insieme al prodotto.**

- 👁 Suggerimento. Questi consigli utili si prefiggono di semplificare l'uso o l'installazione del prodotto. Lo scopo è rendere le operazioni il più semplici e intuitive possibili.
- ! Segnala un possibile pericolo. Sussiste la possibilità di lesioni personali nel caso in cui il pericolo non venga evitato. Sussiste altresì la possibilità di danni al prodotto o a ciò che lo circonda.
- !! Segnala un pericolo imminente potenzialmente elevato. Sussiste la possibilità di lesioni personali gravi nel caso in cui il pericolo non venga evitato.

## PRT Instruções e avisos de segurança gerais.

**Leia atentamente as instruções de montagem e de utilização. O utilizador é responsável pela correta montagem, instalação e utilização do produto. Utilize este produto apenas para a finalidade para a qual foi concebido. Inspeção o produto periodicamente quanto a sinais de deterioração, corrosão e desgaste dos materiais e verifique se a carga está devidamente acondicionada. Mantenha sempre estas instruções junto do produto.**

- 👁 Recomendações. Estas informações úteis destinam-se a facilitar a utilização ou instalação do produto. O objetivo é tornar a utilização o mais intuitiva possível.
- ! Aviso para possível perigo. Não evitar o perigo poderá resultar em lesões corporais. Além disso, o produto ou tudo aquilo que se encontrar nas suas imediações poderá ficar danificado.
- !! Aviso para perigo imminente potencialmente grave. Não evitar o perigo poderá resultar em lesões corporais graves.

## SWE Allmänna säkerhetsföreskrifter och varningar.

**Läs instruktionerna för montering och användning noggrant. Användaren är ansvarig för rätt montering, installation och användning av produkten. Använd denna produkt endast för det den är konstruerad för. Inspektera regelbundet produkten efter tecken på slitage, korrosion och materialuttrötning, och kontrollera att lasten är ordentligt fixerad. Förvara alltid dessa instruktioner tillsammans med produkten.**

- 👁 Rekommendation. Dessa användbara tips ska göra det enklare att använda och installera produkten. Syftet är att göra saker så användarvänliga som möjligt.
- ! Varning för möjliga risker. Om risker inte förebyggs kan det orsaka kroppsskador. Produkten eller annat runt om produkten kan ta skada.
- !! Varning för potentiellt allvarlig nära förestående fara. Om risker inte förebyggs kan det orsaka allvarlig kroppsskada.

## DNK Generelle sikkerhedsanvisninger og advarsler.

**Læs monterings- og brugsanvisningen omhyggeligt. Brugeren er ansvarlig for korrekt montering, installation og brug af produktet. Brug kun dette produkt til det, som det er beregnet til. Efterse jævnligt produktet for tegn på slitage, korrosion og materialetræthed, og kontroller, at lasten er korrekt fastgjort. Opbevar altid denne vejledning sammen med produktet.**

Anbefaling. Disse nyttige tips skal gøre det lettere at bruge eller installere produktet. Formålet er at gøre det hele så brugervenligt som muligt.

- ! Advarsel om en mulig fare. Hvis faren ikke undgås, kan det medføre personskade. Desuden kan produktet eller andre genstande omkring produktet blive beskadiget.
- !! Advarsel om potentielt alvorlig overhængende fare. Hvis faren ikke undgås, kan det resultere i alvorlig personskade.

## FI Yleiset turvallisuusohjeet ja varoitukset.

**Lue asennus- ja käyttöohjeet huolellisesti. Käyttäjä on vastuussa tuotteen oikeaoppisesta sovituksesta, asennuksesta ja käytöstä. Käytä tätä tuotetta vain sen suunniteltuun käyttötarkoitukseen. Tarkasta tuote säännöllisesti kulumisen, korroosion ja materiaalin väsymisen varalta ja varmista, että kuorma on kunnolla kiinnitetty. Säilytä nämä ohjeet aina tuotteen mukana.**

- 👁 Suositus. Nämä hyödylliset vinkit helpottavat tuotteen käyttöä tai asennusta. Tarkoituksena on varmistaa mahdollisimman käyttäjäturvallinen kokemus.
- ! Varoitus mahdollisesta vaarasta. Jos vaaraa ei vältetä, seurauksena voi olla loukkaantuminen. Tuote tai mahdolliset muut kohteet tuotteen ympärillä voivat myös vaurioitua.
- !! Varoitus mahdollisesti vakavasta välittömästä vaarasta. Jos vaaraa ei vältetä, seurauksena voi olla vakava loukkaantuminen.

## NO Generelle sikkerhetsanvisninger og advarsler.

**Les tilpassings- og bruksanvisningen nøye. Brukeren er ansvarlig for at produktet blir riktig tilpasset, installert og brukt. Bruk dette produktet kun til sitt konstruerte formål. Inspiser produktet jevnlig og se etter tegn på slitasje, korrosjon og materialtretthet. Kontroller at lasten er forsvarlig sikret. Oppbevar disse anvisningene sammen med produktet til enhver tid.**

- 👁 Anbefaling. Disse nyttige tipsene er tenkt å gjøre det enklere å bruke eller installere produktet. Formålet er å gjøre alt så brukervennlig som mulig.
- ! Advarsel om en mulig fare. Hvis faren ikke unngås, kan det føre til personskade. I tillegg kan produktet eller noe annet i nærheten bli skadet.
- !! Advarsel om en mulig alvorlig, overhængende fare. Hvis faren ikke unngås, kan det føre til alvorlig personskade.



Ráð  
Soovitus  
Rekomendacija  
Ieteikums  
Рекомендация  
Порада



Varlega  
Hoolikalt  
Atsargiai  
Uzmaniği  
Осторожно  
Обережно



Viðvörun  
Hoiatus  
İspėjimas  
Brīdinājums  
Предупреждение  
Увага

## ISL Almennar öryggisleiðbeiningar og viðvaranir.

Lesið leiðbeiningar um uppsetningu og notkun vandlega. Notandi er ábyrgur fyrir rétttri uppsetningu og notkun vörunnar og að velja vöru af rétttri gerð. Þessa vöru skal eingöngu nota í það hlutverk sem hún var hönnuð fyrir. Nauðsynlegt er að yfirfara vöruna reglulega með tilliti til merkja um slit, tæringu og efnisþreytu og ganga úr skugga um að farmurinn sé tryggilega festur. Þessar leiðbeiningar skal alltaf geyma með vörunni.

- 👁️ Ráðleggingar. Þessi gagnlegu ráð eru hugsuð til að auðvelda notkun eða uppsetningu vörunnar. Tilgangurinn er að gera hlutina eins notendavæna og hægt er.
- ! Viðvörun um hugsanlega hættu. Ef ekki tekst að forðast þessa hættu þá getur það leitt til líkamstjóns. Einnig getur það valdið skemmdum á vörunni eða því sem er umhverfis vöruna.
- !! Viðvörun um hugsanlega alvarlega og bráða hættu. Ef ekki tekst að forðast þessa hættu þá getur það leitt til alvarlegs líkamstjóns.

## EST Üldised ohutusjuhised ja hoiatused.

Lugege paigaldus- ja kasutusjuhend hoolikalt läbi. Kasutaja vastutab toote õige paigaldamise ja kasutamise eest. Kasutage toodet ainult selleks otstarbeks, milleks see on ette nähtud. Kontrollige aeg-ajalt, ega toode ega selle materjalid ei ole kulunud või roostes, ning veenduge, et koorem on korralikult kinnitatud. Hoidke käesolev juhend alati toote juures.

- 👁️ Soovitus. Need näpunäited on mõeldud toote kasutamise või paigaldamise hõlbustamiseks. Juhendi eesmärk on teha toode võimalikult kasutajasõbralikuks.
- ! Võimalik oht. Ettevaatamatus võib põhjustada kehavigastusi. Samuti võivad toode või toote ümber asuvad esemed kahjustada saada.
- !! Potentsiaalselt tõsine oht. Ettevaatamatus võib põhjustada tõsiseid kehavigastusi.

## LTU Bendrosios saugos instrukcijos ir įspėjimai.

Atidžiai perskaitykite montavimo ir naudojimo instrukcijas. Naudotojas atsako už tinkamą gaminio sumontavimą, įrengimą ir naudojimą. Šį gaminį naudokite tik pagal paskirtį. Periodiškai apžiūrėkite gaminį, ar nėra nusidėvėjimo, korozijos bei medžiagų nuovargio požymių, ir patikrinkite, ar krovinytinkamai pritvirtintas. Šias instrukcijas visada laikykite kartu su gaminio.

- 👁️ Rekomendacija. Šiais naudingais patarimais siekiama palengvinti gaminio naudojimą arba įrengimą. Siekiama, kad viską būtų kuo patogiau naudoti.
- ! Įspėjimas dėl galimo pavojaus. Jei pavojaus neišvengsite, galite susižaloti. Be to, gali būti pažeistas gaminys arba kiti aplink jį esantys daiktai.
- !! Įspėjimas dėl galimai didelio gresiančio pavojaus. Jei pavojaus neišvengsite, galite sunkiai susižaloti.

## LVA Vispārēji norādījumi par drošību un brīdinājumi.

Uzmanīgi izlasiet norādījumus par montāžu un lietošanu. Par pareizu produkta montāžu, uzstādīšanu un lietošanu atbild lietotājs. Izmantojiet šo produktu tikai tajā nolūkā, kādam tas paredzēts. Periodiski vizuāli pārbaudiet produktu, lai konstatētu nodiluma, korozijas un materiāla noguruma pazīmes, un pārlicinieties, vai krava ir pareizi nostiprināta. Vienmēr glabājiet šos norādījumus kopā ar produktu.

- 👁️ Ieteikums. Šie noderīgie padomi paredzēti tam, lai atvieglotu produkta lietošanu vai uzstādīšanu. Mērķis ir padarīt visu pēc iespējas lietotājdraudzīgu.
- ! Brīdinājums par iespējamu apdraudējumu. Neizvairīšanās no apdraudējuma var būt fizisku traumu cēlonis. Tāpat var tikt bojāts pats produkts vai viss cits, kas atrodas produkta tuvumā.
- !! Brīdinājums par iespējami smagu draudošu bīstamību. Neizvairīšanās no bīstamības var būt smagu fizisku traumu cēlonis.

## RUS Общие инструкции и предупреждения по технике безопасности.

Внимательно прочтите инструкцию по установке и эксплуатации. Пользователь несет ответственность за правильную подгонку, установку и использование изделия. Используйте это изделие только по назначению. Периодически проверяйте изделие на наличие признаков износа, коррозии и усталости материала, а также проверяйте надежность крепления груза. Всегда храните эти инструкции вместе с изделием.

- 👁️ Рекомендация. Эти полезные советы призваны облегчить использование и установку изделия. Цель состоит в том, чтобы сделать все максимально удобным для пользователя.
- ! Предупреждение о возможной опасности. Несоблюдение мер по предотвращению опасности может привести к травме. Кроме того, может быть повреждено изделие или окружающие его предметы.
- !! Предупреждение о потенциально серьезной непосредственной опасности. Несоблюдение мер по предотвращению такой опасности может привести к тяжелой травме.

## UKR Загальні інструкції та застереження з техніки безпеки.

Ретельно ознайомтеся з інструкцією з монтажу та експлуатації. Користувач несе відповідальність за правильну підгонку, встановлення та використання виробу. Використовуйте цей виріб тільки для того, для чого він призначений. Періодично оглядайте виріб на наявність ознак зносу, корозії та втоми матеріалу, а також перевіряйте, чи правильно закріплений вантаж. Тримайте напхвату цю інструкцію завжди поряд із виробом.

- 👁️ Порада. Наведені корисні поради допоможуть полегшити використання або налаштування продукту. Метою є зробити все максимально зручним для користувача.
- ! Пересторога щодо можливої небезпеки. Якщо не вдасться уникнути небезпеки, це може призвести до тілесних ушкоджень. Крім того, може бути пошкоджено сам виріб або будь-що довкола нього.
- !! Застереження щодо потенційно серйозної безпосередньої небезпеки. Якщо не вдасться запобігти небезпеці, це може призвести до серйозних тілесних ушкоджень.



Rada  
Rada  
Tanács  
Recomandare  
nasveti  
Odporúčanie



Opatrně  
Uwaga  
Óvatosan  
Atenție  
Previdnost  
Upozornenie



Varování  
Ostrzeżenie  
Figyelmeztetés  
Avertisment  
Opozorilo  
Varovanie

## CZE Obecné bezpečnostní pokyny a varování.

**Pečlivě si přečtěte návod k montáži a návod k použití. Za správnou montáž, instalaci a používání výrobku odpovídá uživatel. Tento výrobek používejte pouze k tomu, k čemu je určen. Pravidelně kontrolujte, zda výrobek nevykazuje známky opotřebení, koroze a únavy materiálu, a ujistěte se, že je náklad řádně upevněn. Tento návod mějte vždy u výrobku.**

- 👁️ Doporučení. Tyto užitečné rady mají usnadnit používání nebo instalaci výrobku. Účelem je, aby uživatel mohl výrobek používat co nejlépe.
- ! Varování před možným nebezpečím. Pokud se nevyhnete nebezpečí, můžete se poranit. Může také dojít k poškození výrobku nebo jiných předmětů v jeho okolí.
- !! Varování před potenciálně vážným bezprostředním nebezpečím. Pokud se nebezpečí nevyhnete, může dojít k vážnému zranění.

## POL Ogólne instrukcje i ostrzeżenia dotyczące bezpieczeństwa.

**Przeczytaj uważnie instrukcję montażu i obsługi. Użytkownik jest odpowiedzialny za prawidłowe dopasowanie, instalację i użytkowanie produktu. Używaj tego produktu wyłącznie do celów, do których został przeznaczony. Okresowo sprawdzaj produkt pod kątem oznak zużycia, korozji i zmęczenia materiału oraz sprawdzaj, czy ładunek jest prawidłowo zabezpieczony. Niniejszą instrukcję należy zawsze przechowywać przy produkcie.**

- 👁️ Zalecenia. Te przydatne wskazówki mają ułatwić użytkowanie lub instalację produktu. Celem jest uczynienie rzeczy tak przyjaznymi dla użytkownika, jak to tylko możliwe.
- ! Ostrzeżenie o możliwym zagrożeniu. Niezapobiegnięcie zagrożeniu może skutkować obrażeniami ciała. Ponadto produkt lub inne elementy wokół niego mogą ulec uszkodzeniu.
- !! Ostrzeżenie przed potencjalnie poważnym, bezpośrednim niebezpieczeństwem. Niezapobiegnięcie zagrożeniu może skutkować poważnymi obrażeniami ciała.

## HUN Általános biztonsági utasítások és figyelmeztetések.

**Figyelmesen olvassa el a szerelési és használati utasításokat. A felhasználó felelős a termék helyes felszereléséért, telepítéséért és használatáért. A terméket csak arra használja, amire tervezték. Rendszeresen vizsgálja át a terméket kopás, korrózió és anyagfáradás jeleit keresve, és ellenőrizze, hogy a rakomány megfelelően rögzítve van-e. Tartsa ezeket az utasításokat mindig a termékkel együtt.**

- 👁️ Javaslat Ezek a hasznos tippek a termék használatának vagy telepítésének megkönnyítésére szolgálnak. A cél az, hogy a dolgok minél inkább felhasználóbarátak legyenek.
- ! Figyelmeztetés egy lehetséges veszélyre. A veszély elkerülésének elmulasztása testi sérülést okozhat. A termék vagy a termék körül lévő egyéb tárgyak is megsérülhetnek.
- !! Figyelmeztetés potenciálisan súlyos közvetlen veszélyre. A veszély elkerülésének elmulasztása súlyos testi sérülést okozhat.

## ROU Instrucțiuni și avertismente generale pentru siguranță.

**Citiți instrucțiunile de montaj și utilizare cu atenție. Utilizatorul răspunde pentru montarea, instalarea și utilizarea corectă a produsului. Utilizați acest produs doar în scopul pentru care este conceput. Inspectați periodic produsul pentru semne de uzură, coroziune și oboseală a materialelor și verificați dacă sarcina este asigurată în mod corespunzător. Păstrați întotdeauna aceste instrucțiuni împreună cu produsul.**

- 👁️ Recomandare. Aceste sfaturi utile au scopul de a facilita utilizarea sau instalarea produsului. Scopul este de a face lucrurile cât mai ușoare posibil pentru utilizator.
- ! Avertisment pentru un pericol posibil. Neevitarea pericolului poate duce la vătămări corporale. De asemenea, este posibil ca produsul sau orice altceva din jurul produsului să fie deteriorat.
- !! Avertisment pentru un eventual pericol iminent grav. Neevitarea pericolului ar putea duce la vătămări corporale grave.

## SVN Splošna varnostna navodila in opozorila.

**Pozorno preberite navodila za namestitev in uporabo. Uporabnik je odgovoren za pravilno namestitev in uporabo izdelka. Ta izdelek uporabljajte samo za tisto, čemur je namenjen. Občasno preglejte izdelek glede znakov obrabe, korozije in utrujenosti materiala ter preverite, ali je tovar pravilno pritrjen. Ta navodila vedno hranite skupaj z izdelkom.**

- 👁️ Priporočilo. Ti koristni nasveti so namenjeni lažji uporabi ali namestitvi izdelka. Namen je narediti stvari čim bolj uporabniku prijazne.
- ! Opozorilo na možno nevarnost. Če se nevarnosti ne izognete, lahko pride do telesnih poškodb. Prav tako se lahko poškoduje izdelek ali kar koli drugega okoli izdelka.
- !! Opozorilo za potencialno hudo neposredno nevarnost. Če se nevarnosti ne izognete, lahko pride do resnih telesnih poškodb.

## SVK Všeobecné bezpečnostné pokyny a upozornenia.

**Pozorne si prečítajte návod na upevnenie a používanie. Používateľ je zodpovedný za správne upevnenie, inštaláciu a používanie výrobku. Tento výrobok používajte len na to, na čo je určený. Pravidelne kontrolujte, či výrobok nevykazuje známky opotrebovania, korózie a únavy materiálu, a skontrolujte, či je náklad správne upevnený. Tieto pokyny majte vždy pri výrobku.**

- 👁️ Odporúčanie. Tieto užitočné tipy majú uľahčiť používanie alebo inštaláciu výrobku. Cieľom je, aby boli veci čo najjednoduchšie pre používateľov.
- ! Varovanie pred možným nebezpečenstvom. Ak sa nebezpečenstvu nevyhnete, môže dôjsť k telesnému zraneniu. Taktiež môže dôjsť k poškodeniu výrobku alebo iných predmetov v jeho okolí.
- !! Varovanie pred potenciálne vážnym bezprostredným nebezpečenstvom. Ak sa nebezpečenstvu nevyhnete, môže dôjsť k vážnemu telesnému poraneniu.



Препоръка  
Preporuka  
Öneri  
توصية  
建议  
推荐



Внимание  
Pažnja  
Dikkat  
انتباه  
注意力  
注意



Предупреждение  
Uprozorenje  
Uyarisi  
تحذير  
警告  
警告

## BGR Общи инструкции за безопасност и предупреждения.

Прочетете внимателно инструкциите за монтаж и за потребителя. Потребителят носи отговорност за правилното монтиране, инсталиране и използване на продукта. Използвайте този продукт само за неговото предназначение. Проверявайте периодично продукта за признаци на износване, корозия и умора на материала, и проверявайте дали товарът е закрепен правилно. Съхранявайте тези инструкции с продукта по всяко време.

- 👁️ Препоръка. Целта на тези полезни съвети е по-лесно използване или инсталиране на продукта. Целта е максимално улеснение за потребителя.
- ! Предупреждение за възможна опасност. Ако не избегнете опасността, това може да доведе до телесни наранявания. Освен това продуктът или нещо друго около него може да се повреди.
- !! Предупреждение за потенциално сериозна непосредствена опасност. Ако не избегнете опасността, това може да доведе до сериозни телесни наранявания.

## HRV Opće upute za sigurnost i upozorenja.

Pažljivo pročitajte korisničke upute za montažu i uporabu. Korisnik je odgovoran za ispravnu montažu, postavljanje i uporabu proizvoda. Ovim proizvodom koristite se samo za namjene za koje je proizvod predviđen. Povremeno pregledajte ima li na proizvodu znakova istrošenosti, korozije i zamora materijala te provjerite je li teret ispravno pričvršćen. Držite ove upute uvijek uz proizvod.

- 👁️ Препорука. Ovi korisni savjeti olakšavaju uporabu proizvoda ili njegovo postavljanje. Svrha je učiniti stvari što jednostavnijima i praktičnijima za korisnika.
- ! Upozorenje na moguću opasnost. Ako se opasnost ne izbjegne, to za posljedicu može imati tjelesne ozljede. Uz to, posljedice mogu biti i oštećenja proizvoda ili bilo čega što se nalazi u njegovoj okolini.
- !! Upozorenje na potencijalno ozbiljnu neposrednu opasnost. Ako se opasnost ne izbjegne, to za posljedicu može imati ozbiljne tjelesne ozljede.

## TUR Genel güvenlik talimatları ve uyarılar.

Montaj ve kullanım talimatlarını dikkatli bir şekilde okuyun. Kullanıcı ürünün doğru montajı, kurulumu ve kullanımından sorumludur. Bu ürünü, yalnızca tasarlandığı amaç için kullanın. Ürünü belli aralıklarla aşınma, korozyon ve malzeme yorulması açısından inceleyin ve yükün doğru bir şekilde sabitlendiğini kontrol edin. Bu talimatları, her zaman ürünün yanında bulundurun.

- 👁️ Öneri. Bu faydalı ipuçları, ürünü kullanıp kurmayı kolaylaştırmak içindir. Buradaki amaç, işlemleri mümkün olduğu kadar kullanıcı dostu yapmaktır.
- ! Olası tehlike uyarısı. Tehlikeler önlenemediğinde, fiziksel yaralanma ortaya çıkabilir. Ayrıca, ürün veya ürünün etrafındaki şeyler de hasar görebilir.
- !! Ciddi olma potansiyeline sahip yakın tehlike uyarısı. Tehlikeler önlenemediğinde, ciddi fiziksel yaralanma ortaya çıkabilir.

## ARE

### تعليمات وتحذيرات السلامة العامة.

اقرأ تعليمات التركيب ودليل المستخدم بعناية. حيث يتحمل المستخدم مسؤولية التركيب والتثبيت والاستخدام الصحيح للمنتج. استخدم هذا المنتج فقط للغرض المصمم من أجله. افحص المنتج بشكل دوري بحثاً عن علامات التلف والتآكل وتدهور حالة الخامات، وتأكد من إحكام تثبيت الحمولة بشكل صحيح. احتفظ بهذه التعليمات مع المنتج في جميع الأوقات.

👁️ توصية. تهدف هذه النصائح المفيدة إلى تسهيل استخدام المنتج أو تثبيته، والغرض من ذلك هو جعل الأشياء سهلة الاستخدام قدر الإمكان.

! تحذير من خطر محتمل. قد يؤدي الإخفاق في تجنب الخطر إلى حدوث إصابة جسدية كما قد يتعرض المنتج أو أي شيء آخر بالقرب من المنتج للتلف.

!! تحذير من خطر وشيك محتمل. قد يؤدي الإخفاق في تجنب الخطر إلى حدوث إصابة جسدية خطي.

## CHN 一般安全说明与警告。

请认真阅读安装与用户说明。用户自行负责正确地安装、装配和使用本产品。仅限出于本产品设计之用途而使用。定期检查产品的磨损、腐蚀标记和材料疲劳，并检查零部件的安装是否妥善牢固。请始终将这些说明书保存在产品附近。

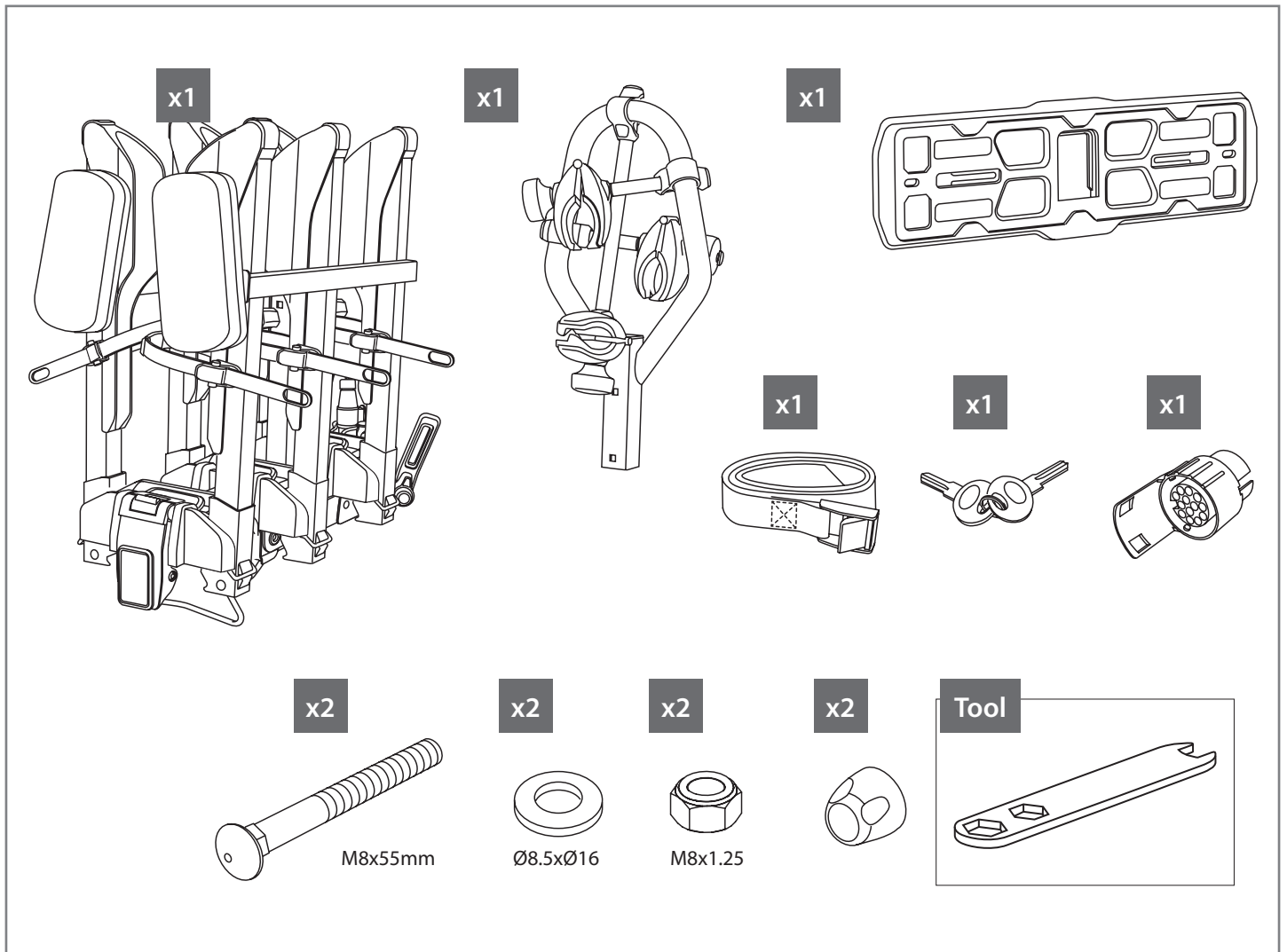
- 👁️ 建议。这些实用技巧旨在让用户更轻松地使用或安装本产品。其目的旨在让本产品使用起来更容易。
- ! 可能会发生的危险警告。无法规避危险可能会引起人身伤害。此外，产品或产品周边的任何配件可能会损坏。
- !! 可能发生的严重紧迫危险警告。无法规避危险可能会引起严重的人身伤害。

## JPN 一般的な安全に関する指示と警告。

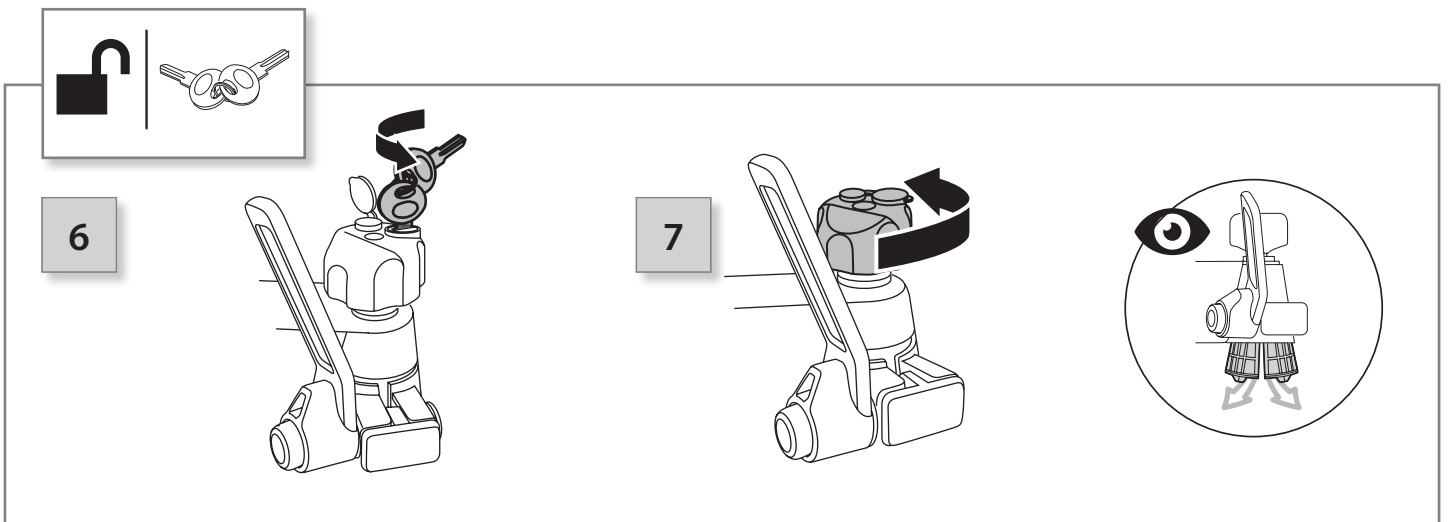
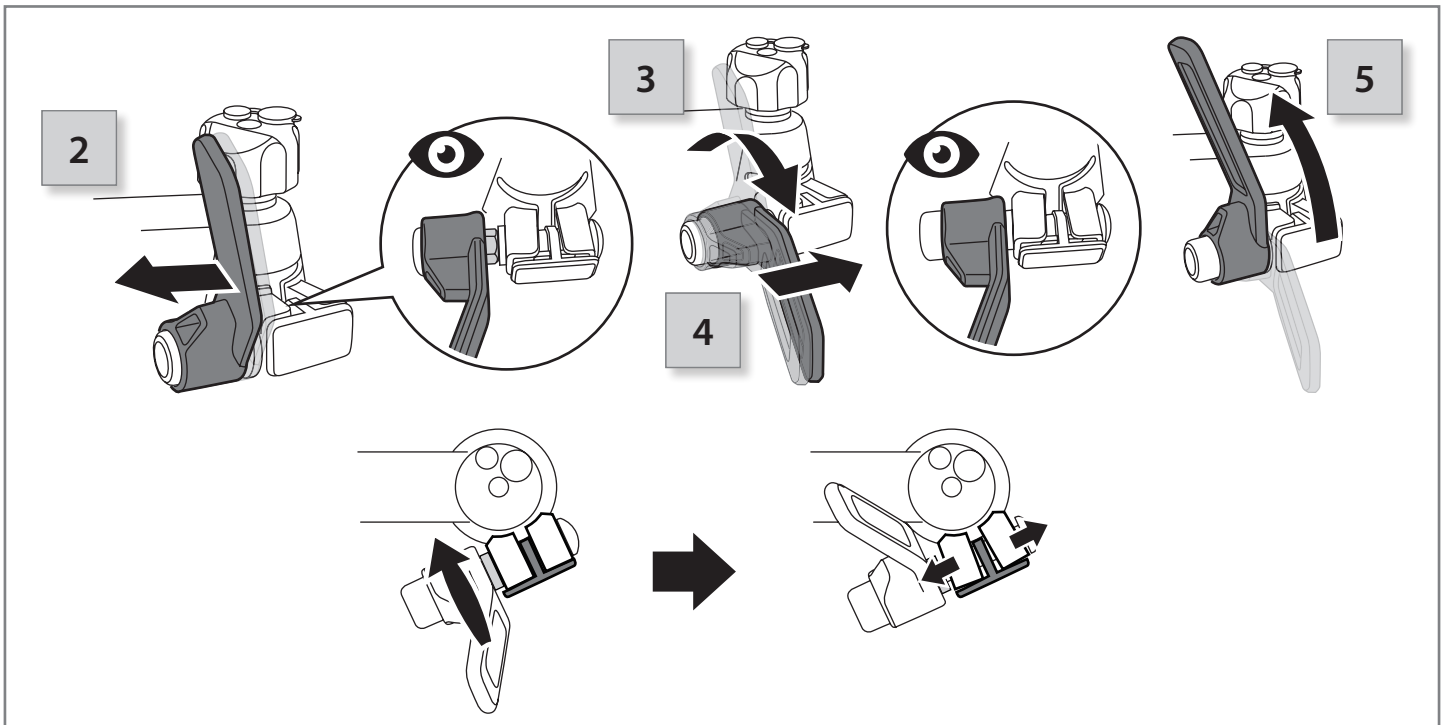
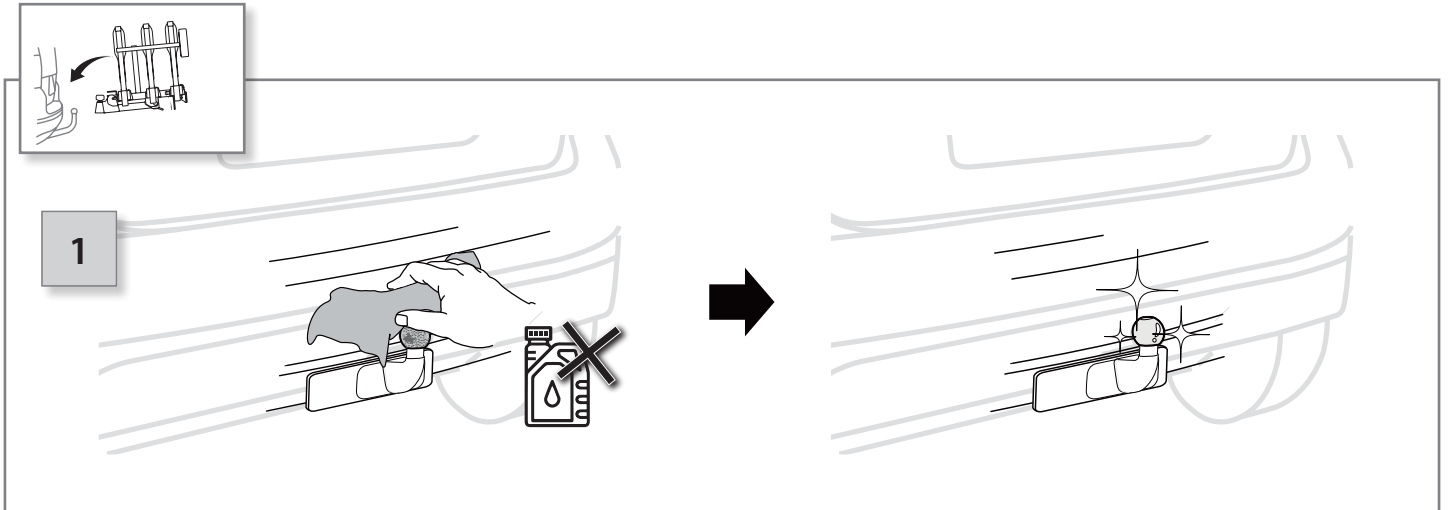
取付および使用説明書をよくお読みください。本製品を正しく取り付け、設置し、使用する責任は使用者にあります。本製品は、設計された用途以外には使用しないでください。製品に摩耗や腐食、材料疲労の兆候がないことを定期的に点検し、荷重が適切に固定されていることを確認してください。本説明書は、常に製品と一緒に保管してください。

- 👁️ 推奨事項。製品の使用や取り付けを容易にするための、役に立つヒントをご紹介します。可能な限りユーザーに使いやすいものにするための情報となります。
- ! 起こり得る危険に対する警告。危険を回避しなかった場合、人身事故が生じる恐れがあります。また、本製品あるいは本製品の周囲にあるものが破損する恐れがあります。
- !! 起こり得る深刻な差し迫った危険に対する警告。危険を回避できなかった場合、重大な身体的傷害を負う可能性があります。

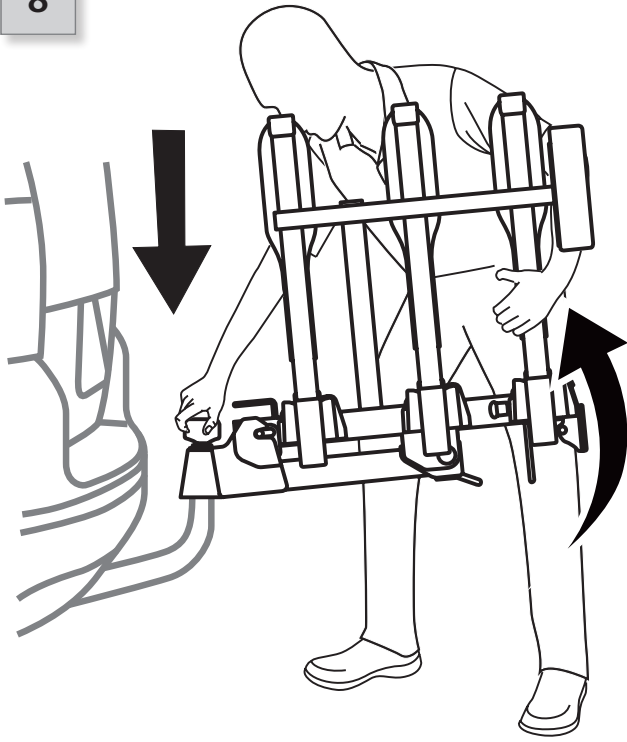
**Parts list - Onderdelen lijst - Liste der Einzelteile - Liste des pieces - Lista de partes**



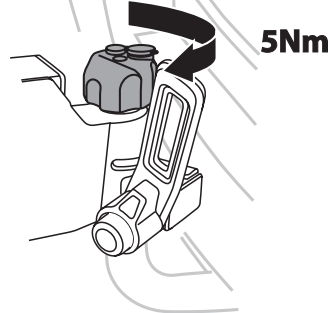
# Preparation - Voorbereiding - Vorbereitung - Préparation - Preparación



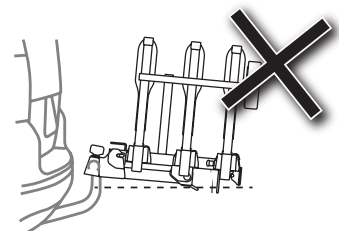
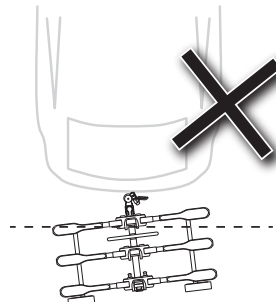
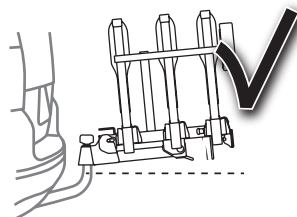
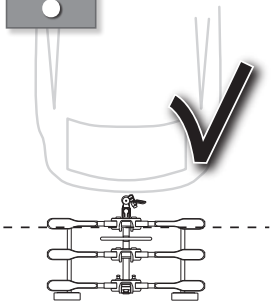
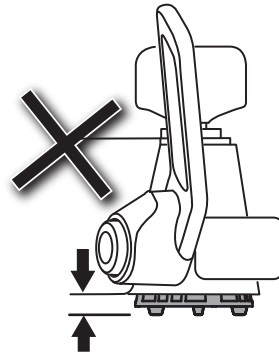
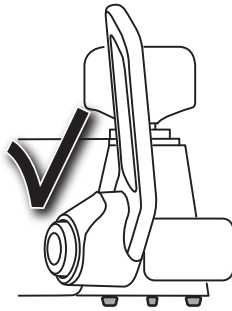
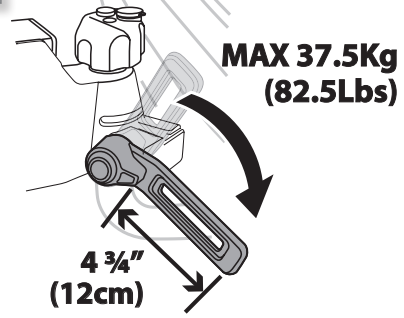
8

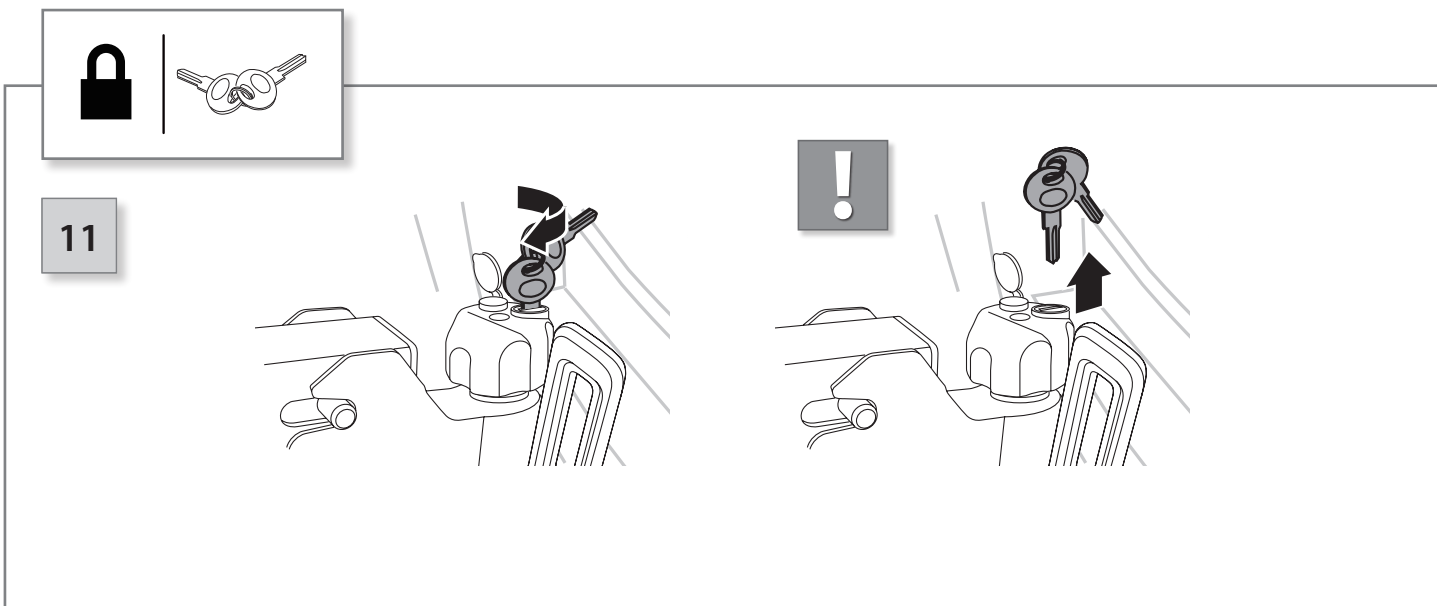
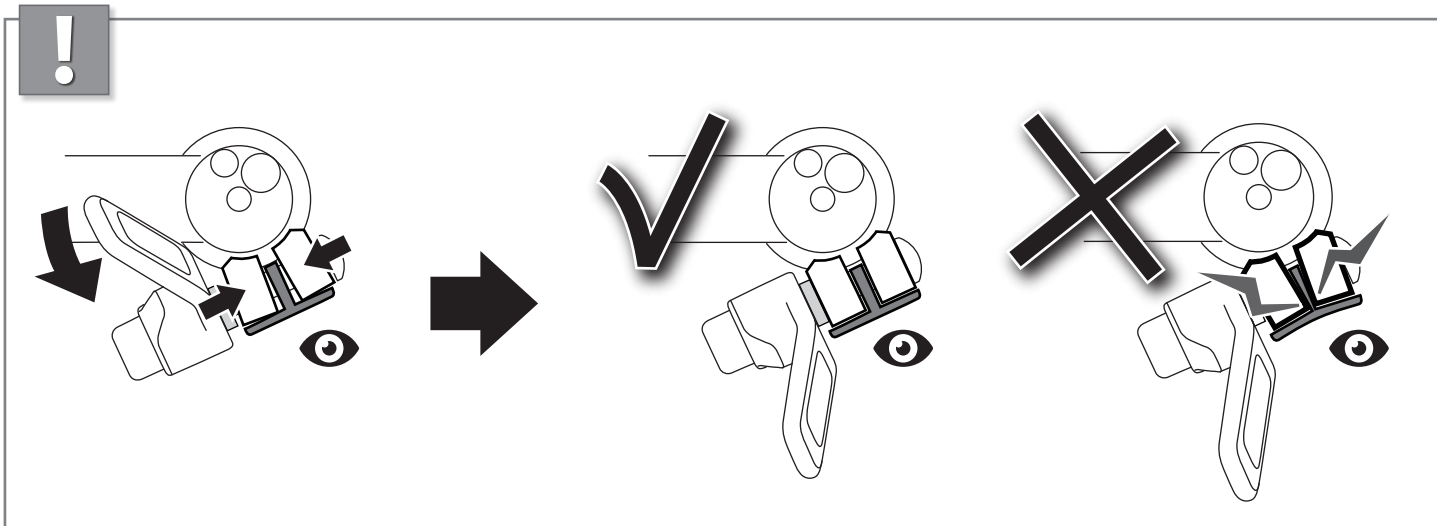
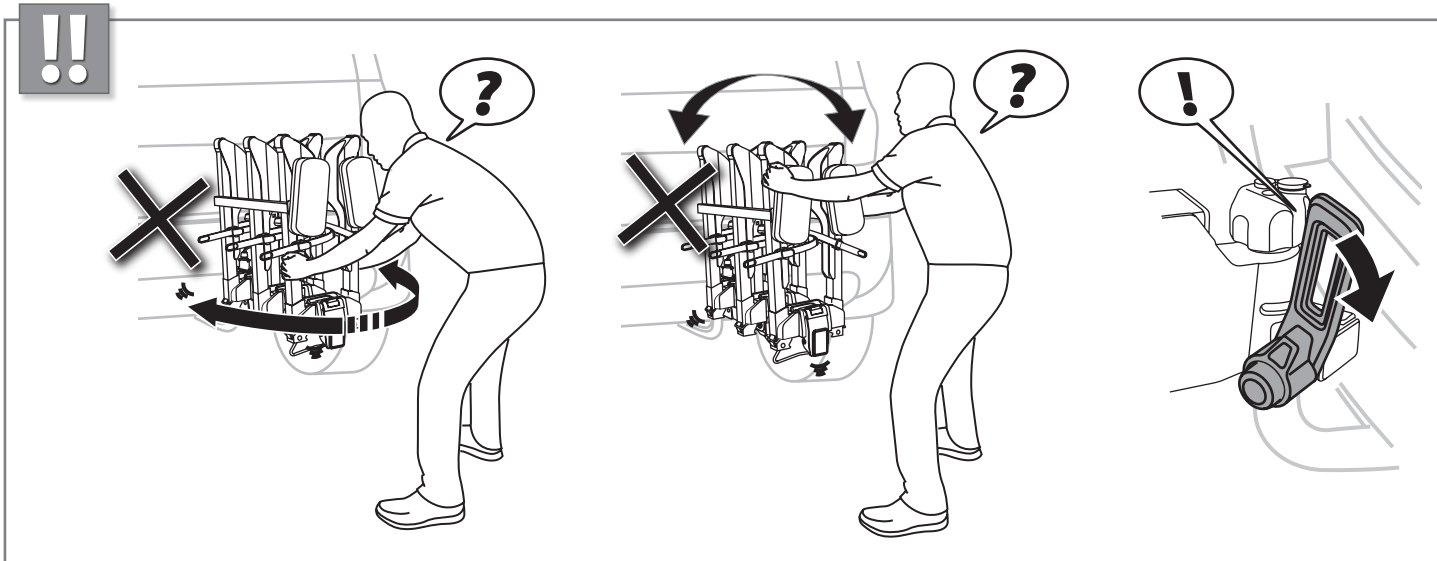


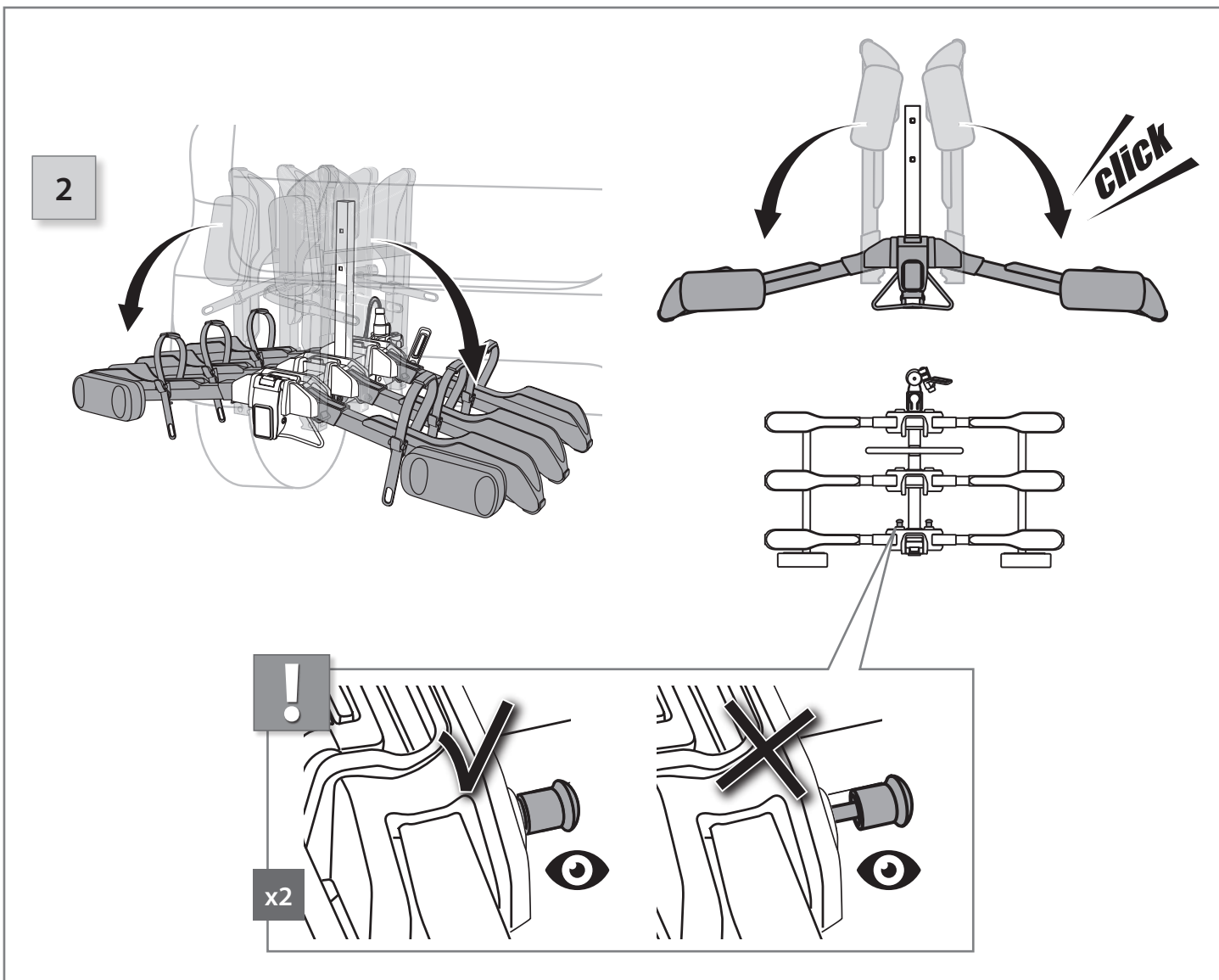
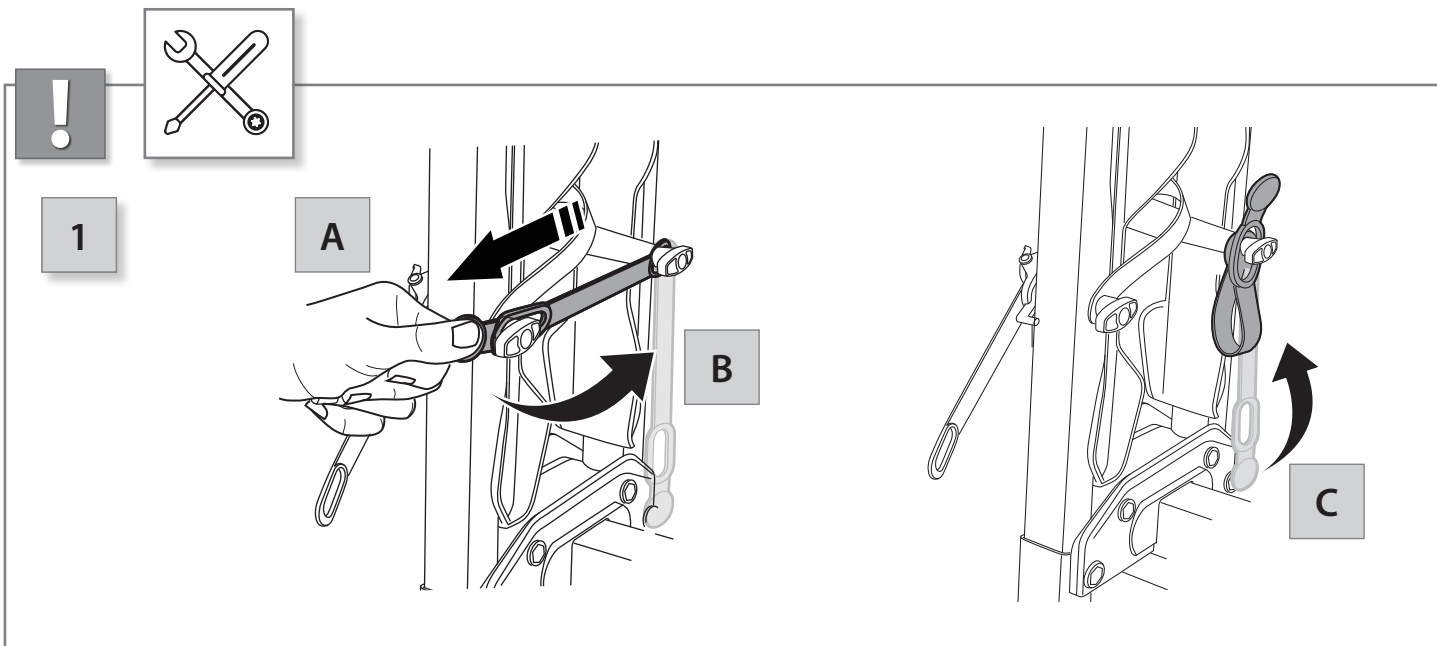
9



10

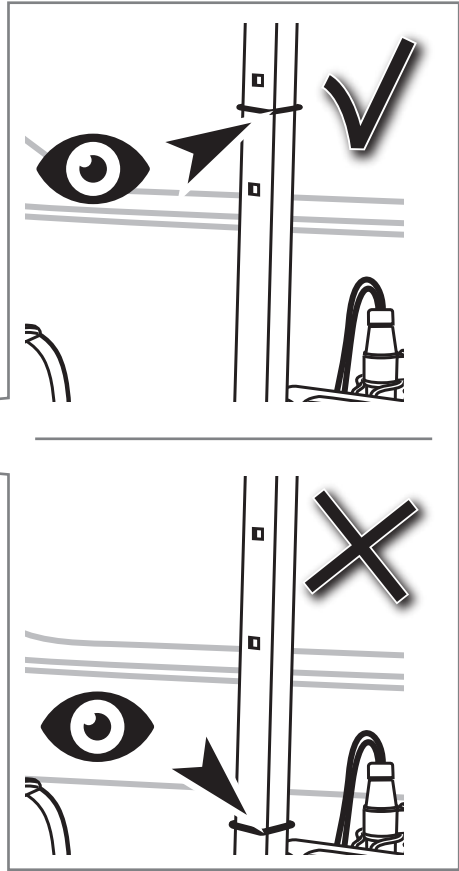
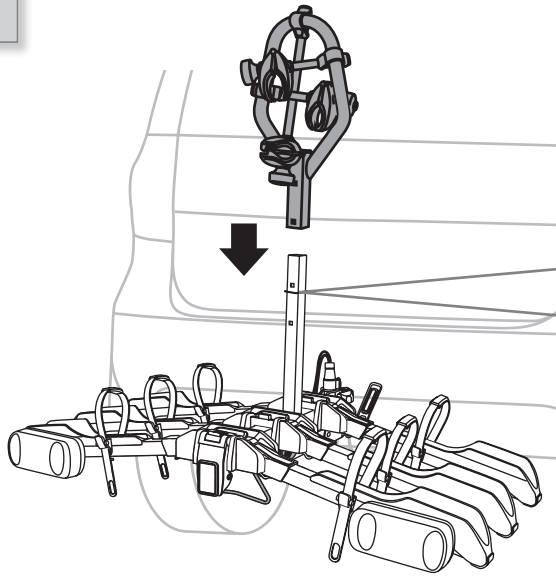




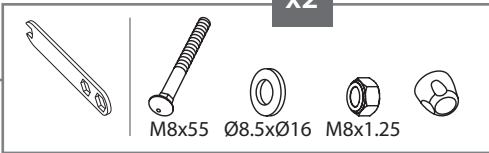




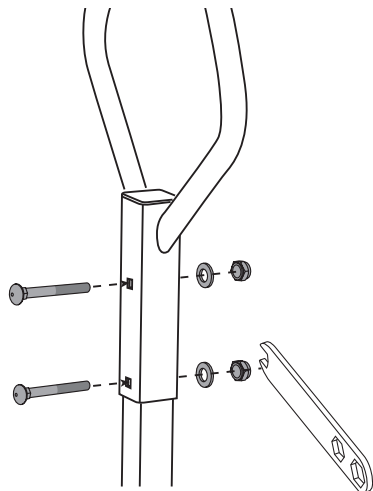
3



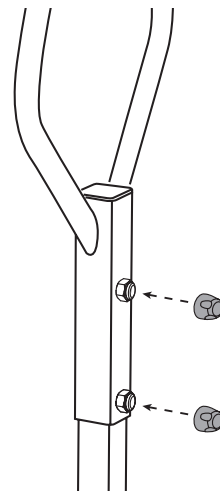
x2



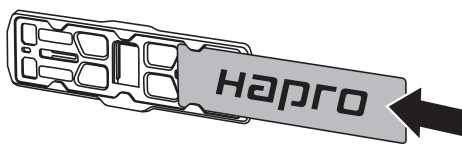
4



5



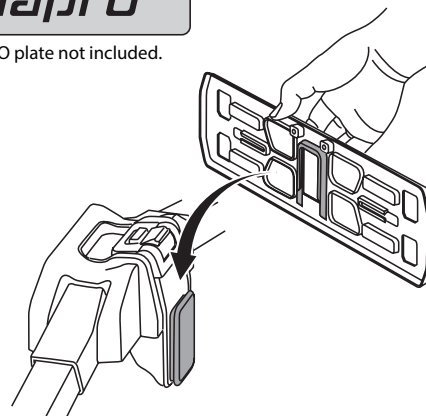
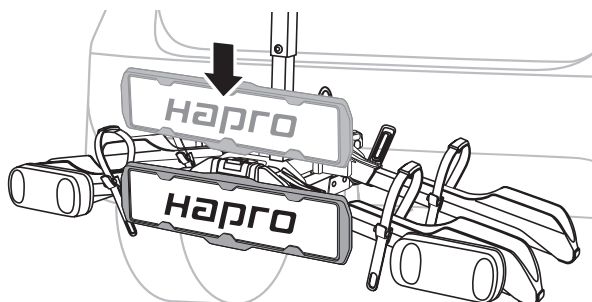
6



**Hapro**

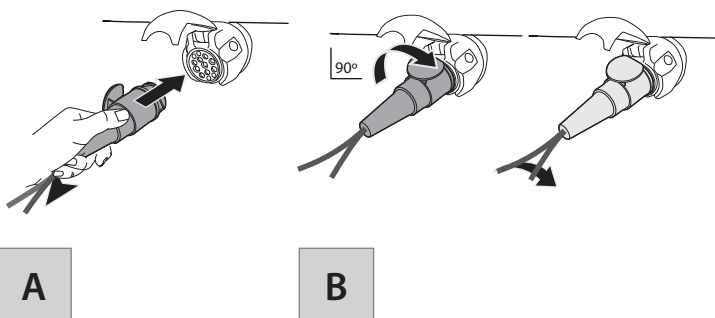
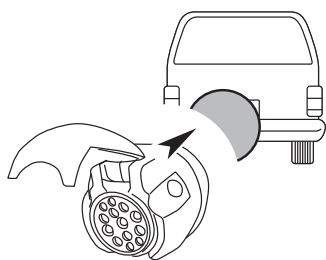
HAPRO plate not included.

7



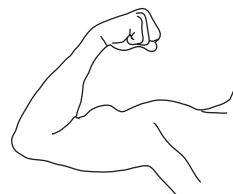
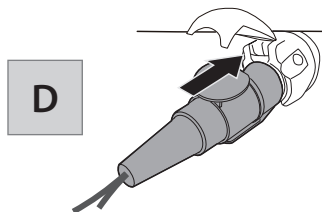
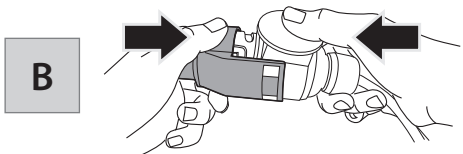
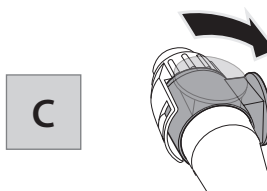
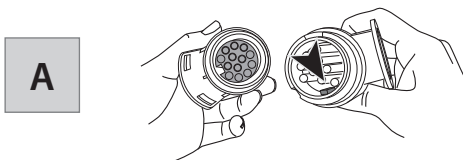
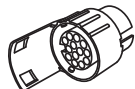
8

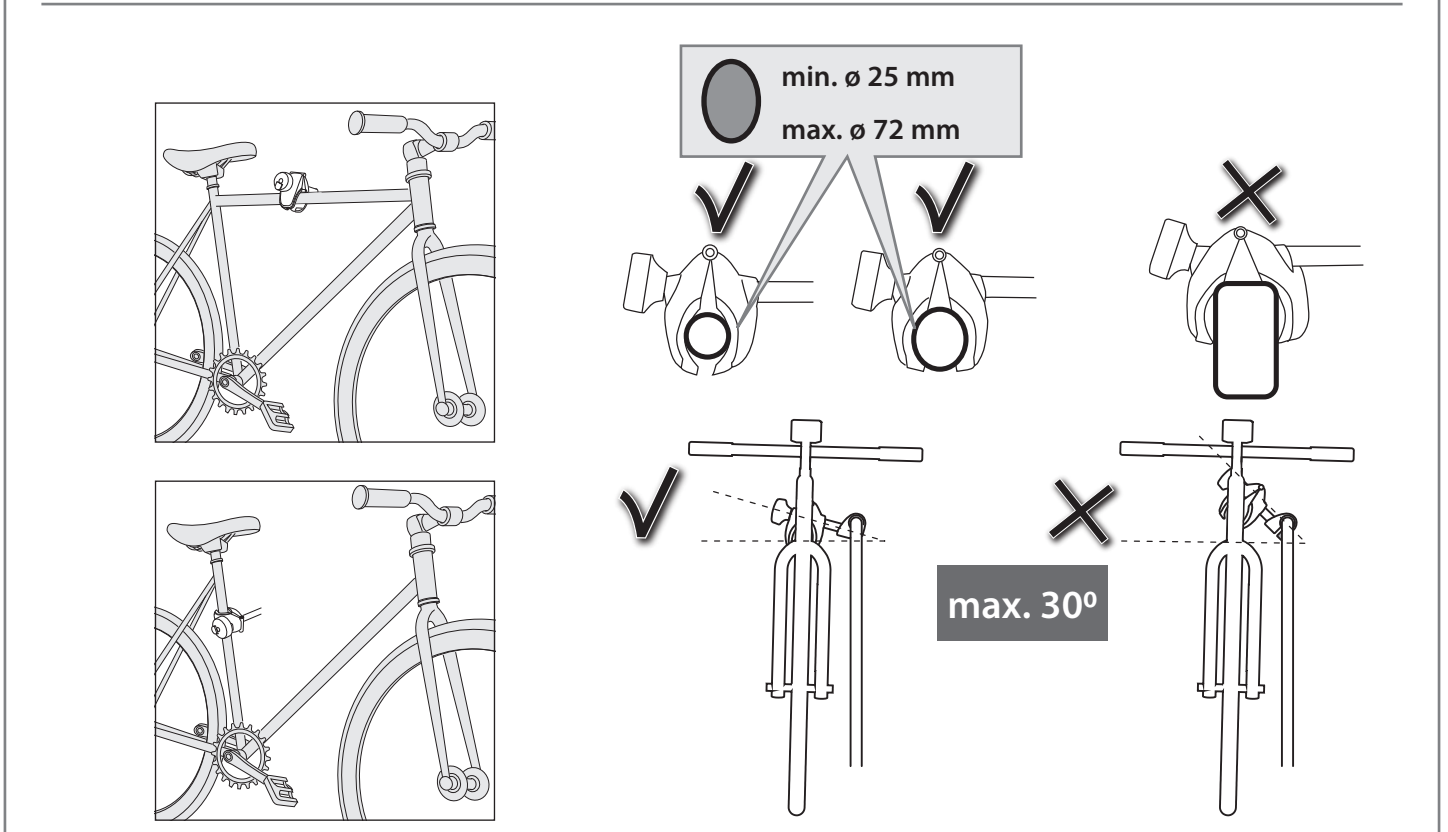
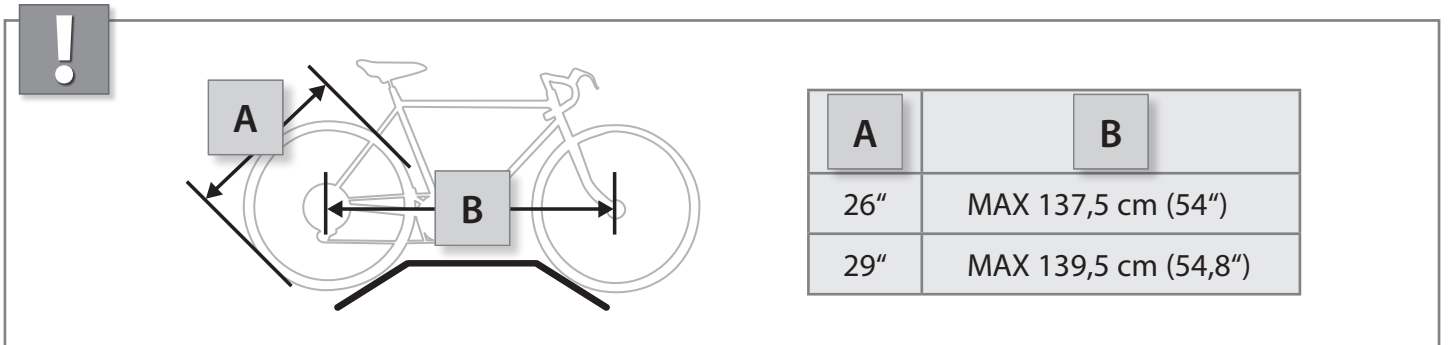
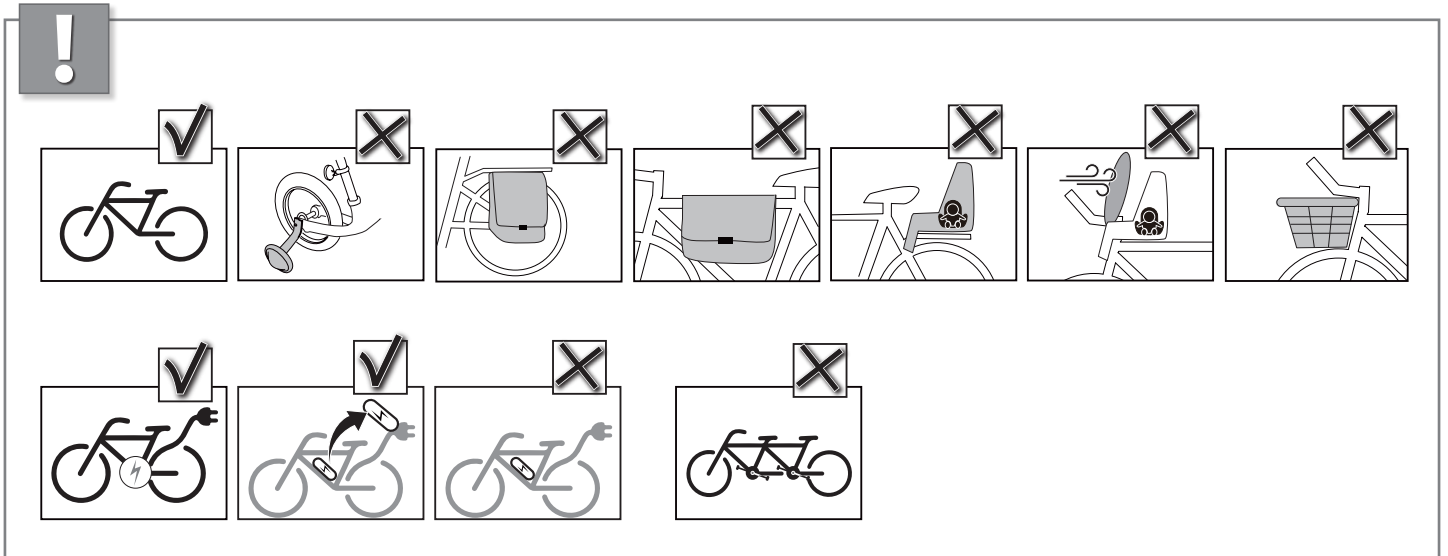
13 PIN



7 PIN

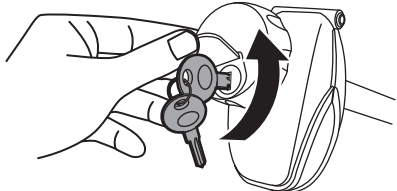
x1



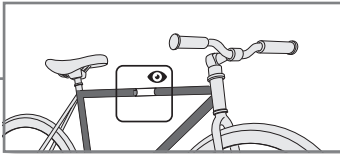
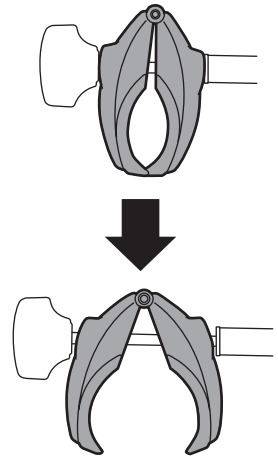
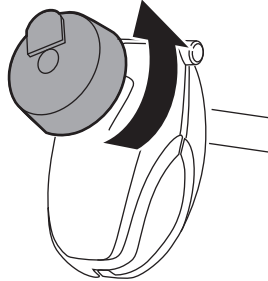




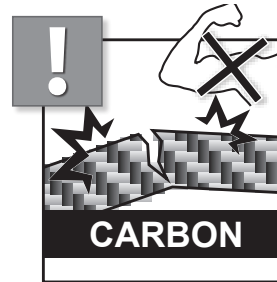
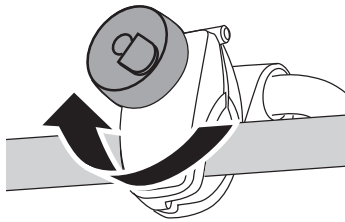
1

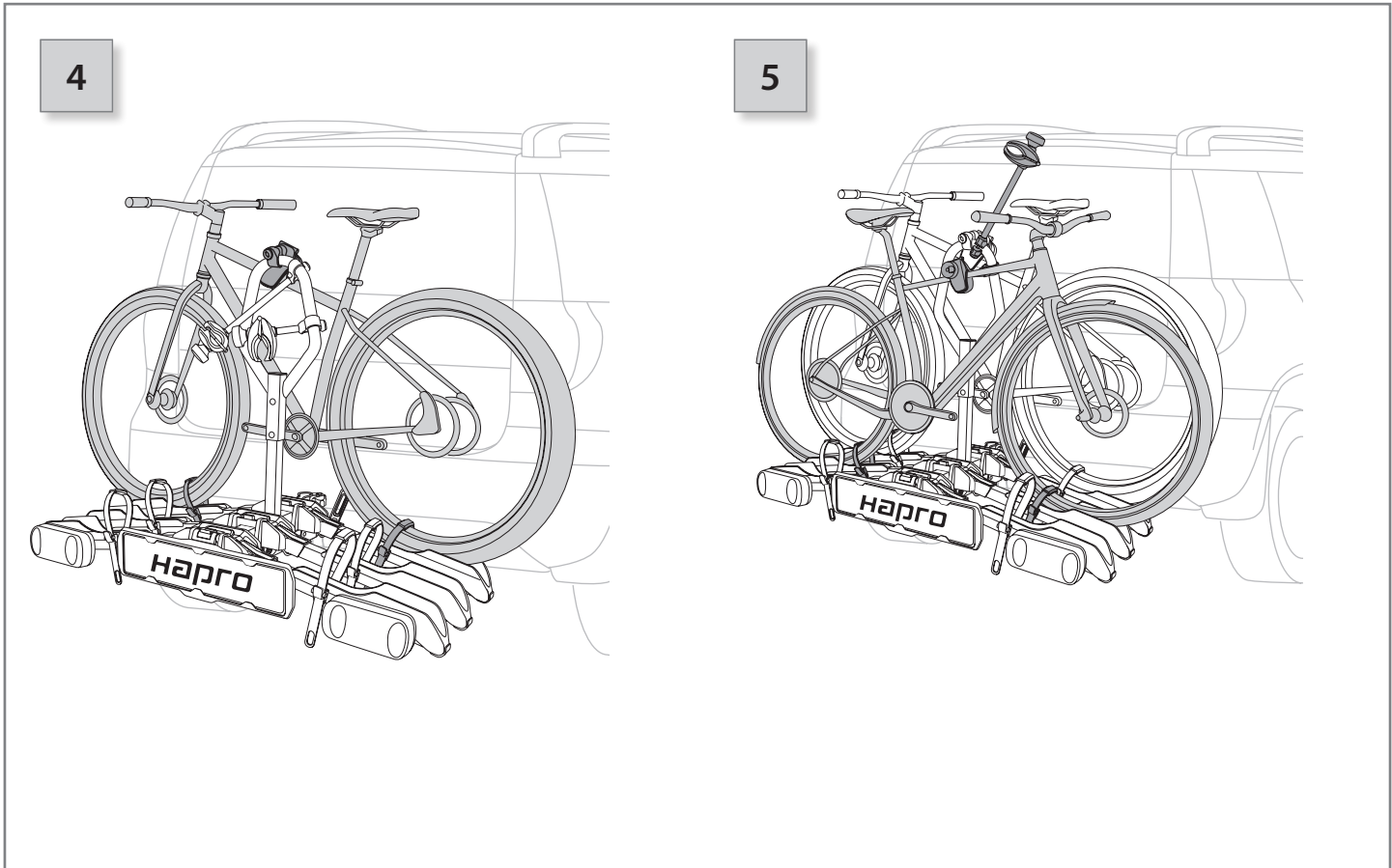
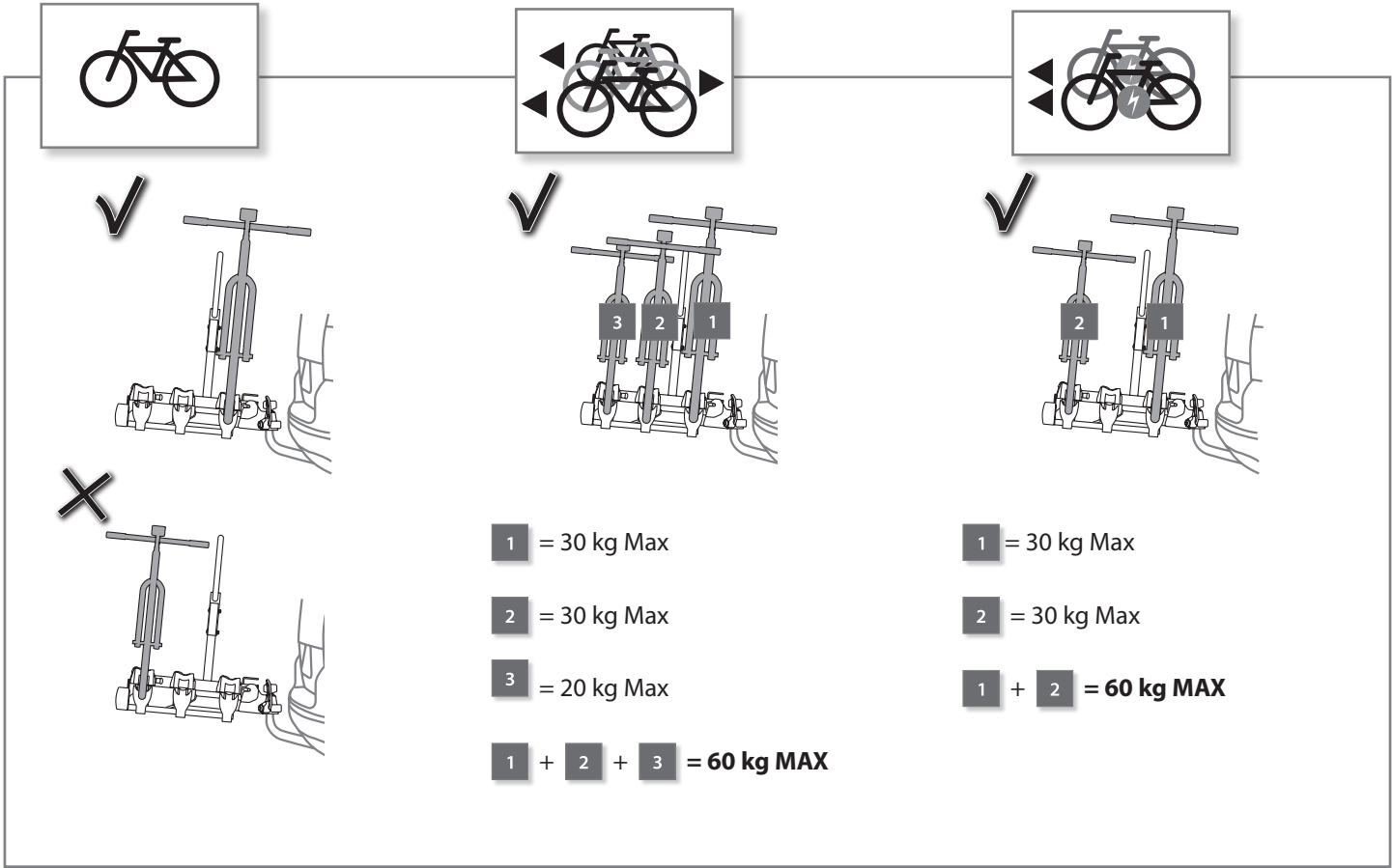


2

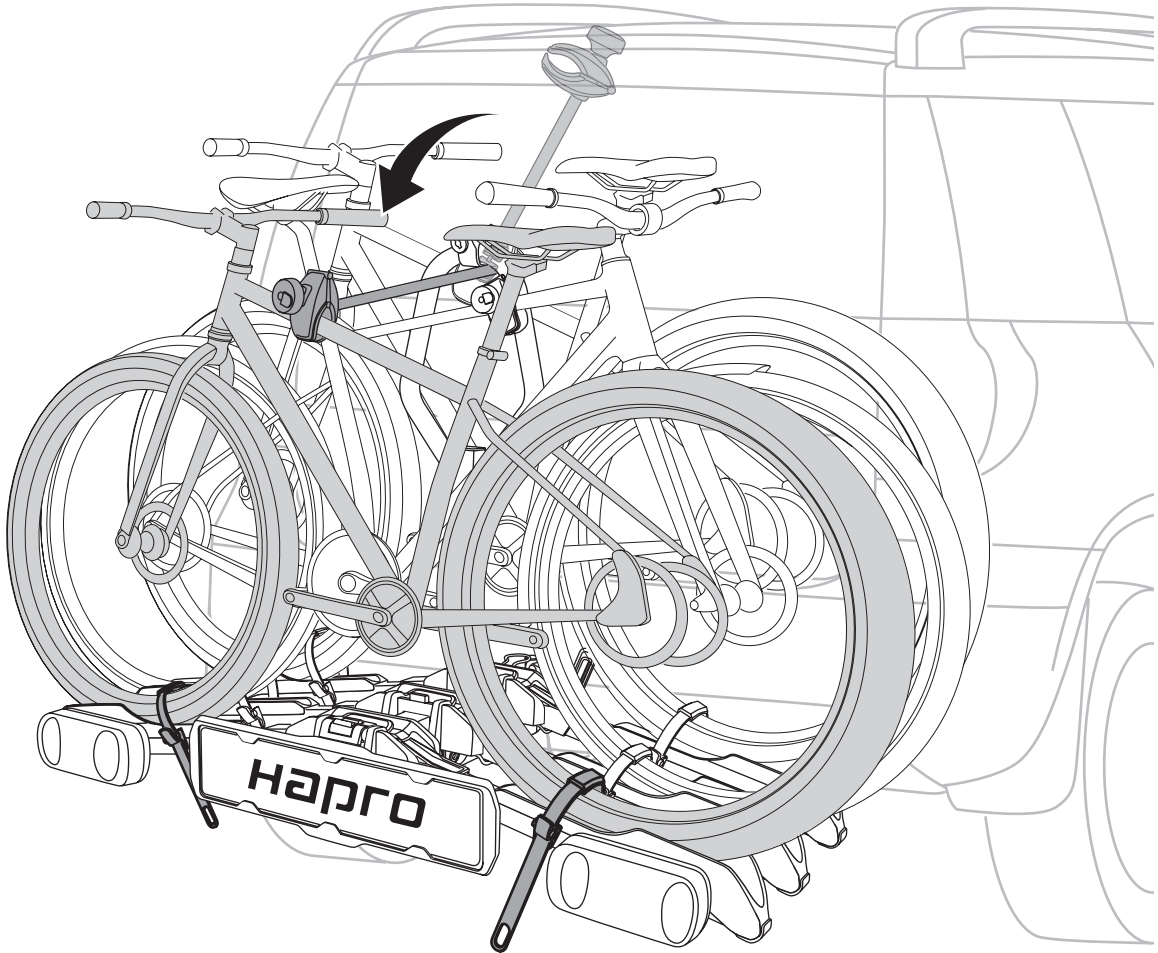


3

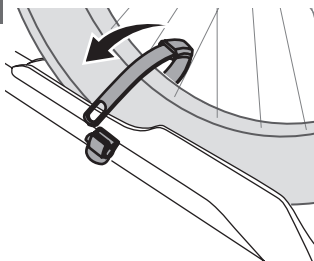




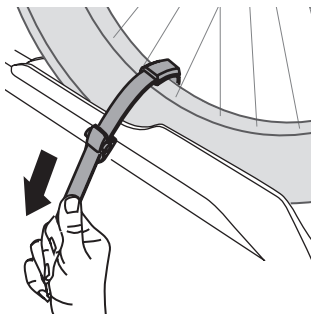
6



x6



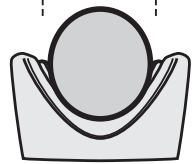
A

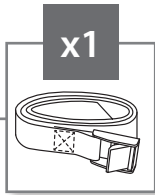


B

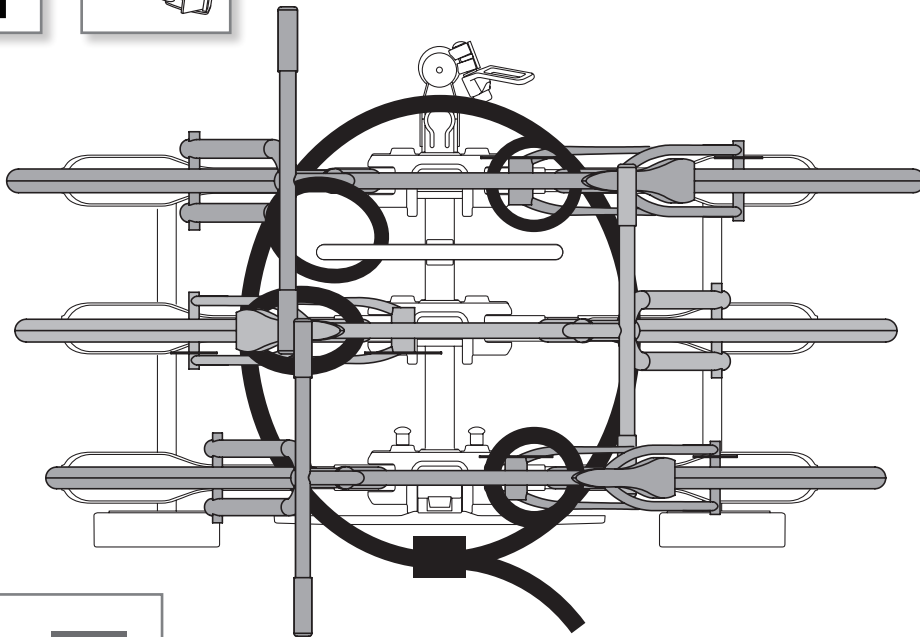


**Max 82mm**



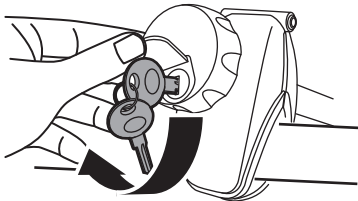


7

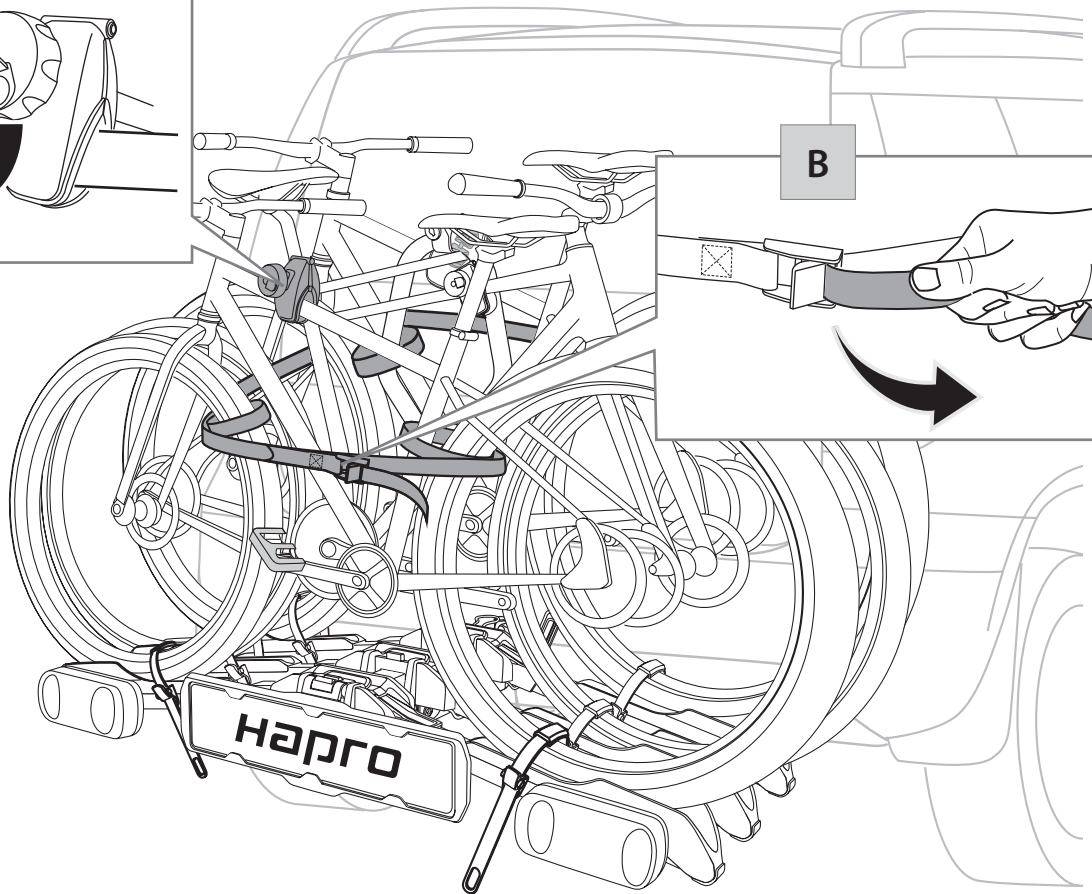
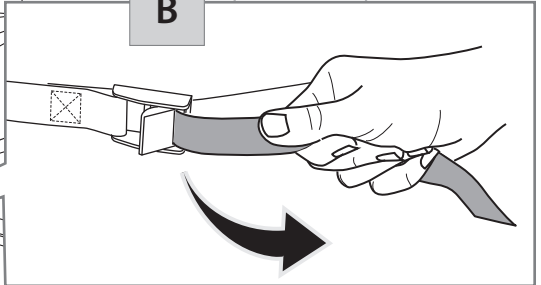


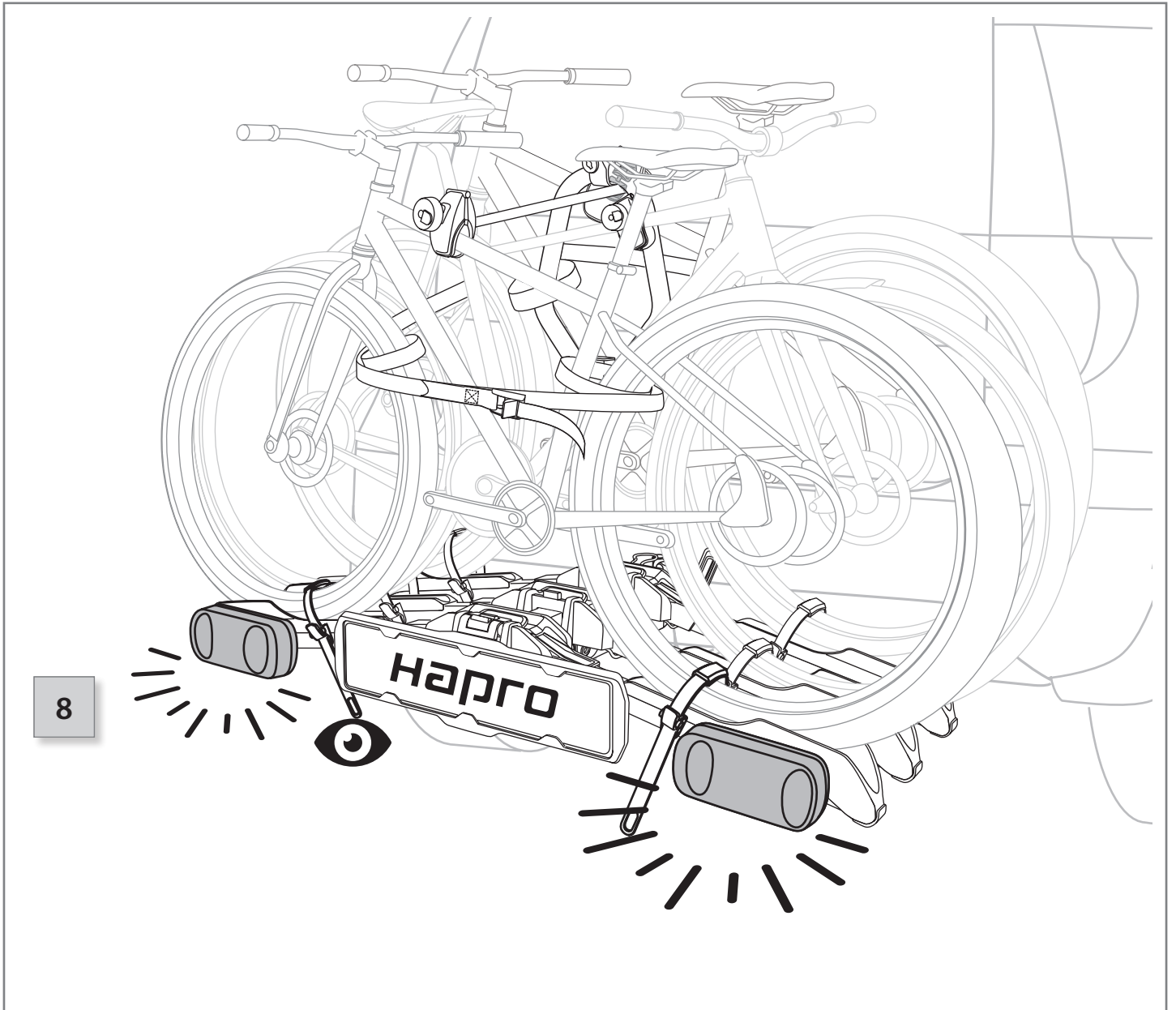
A

x3

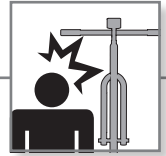
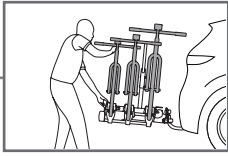
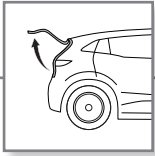


B

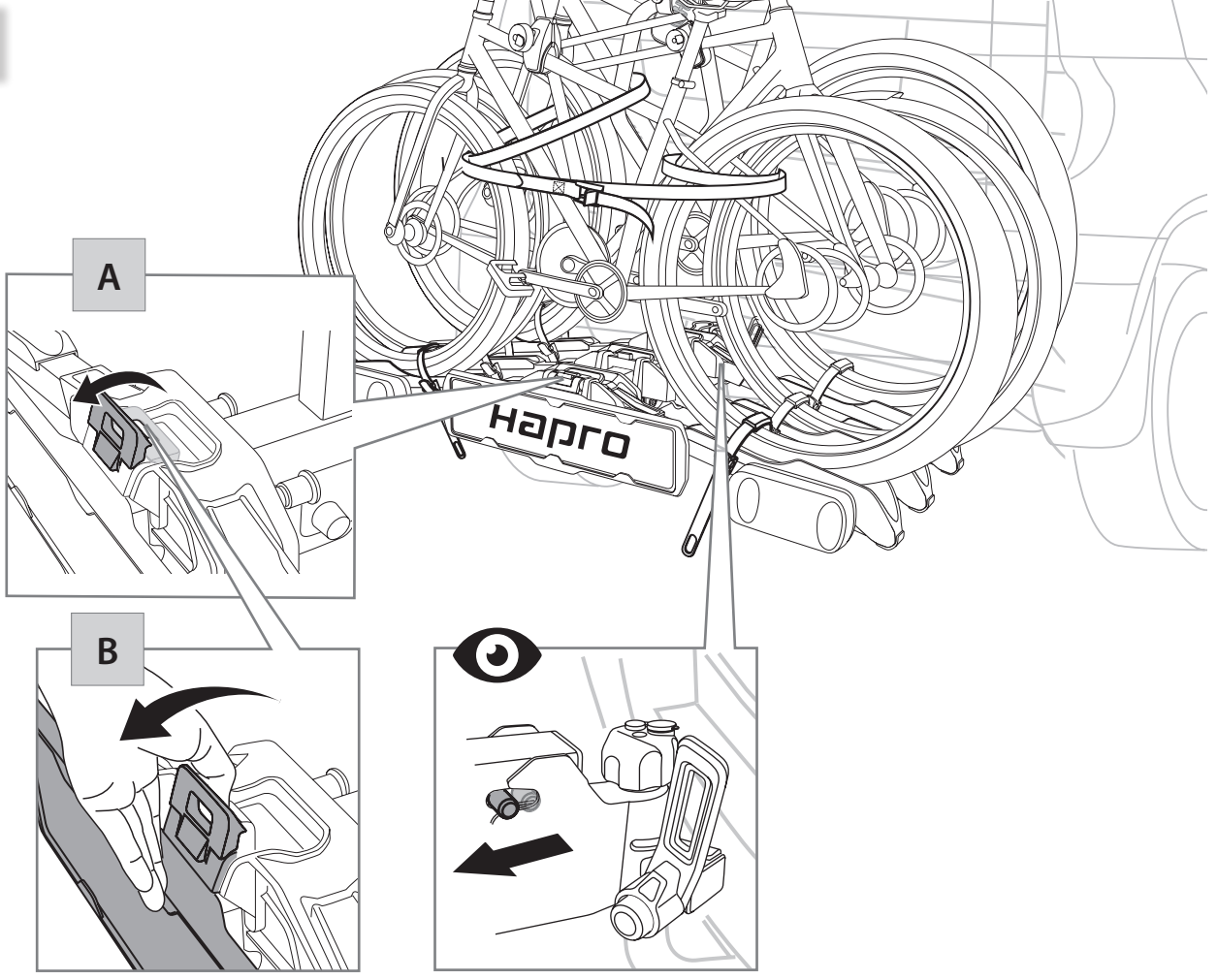




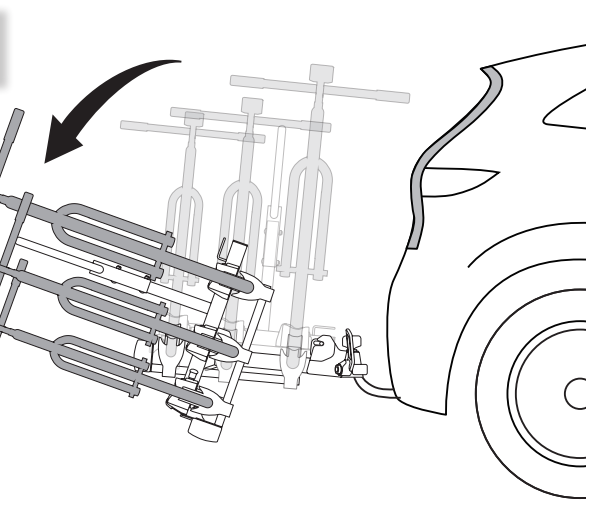
**Access to luggage compartment - Toegang bagageruimte - Zugang zum Gepäckraum**  
Accès au coffre à bagages - Acceso al maletero



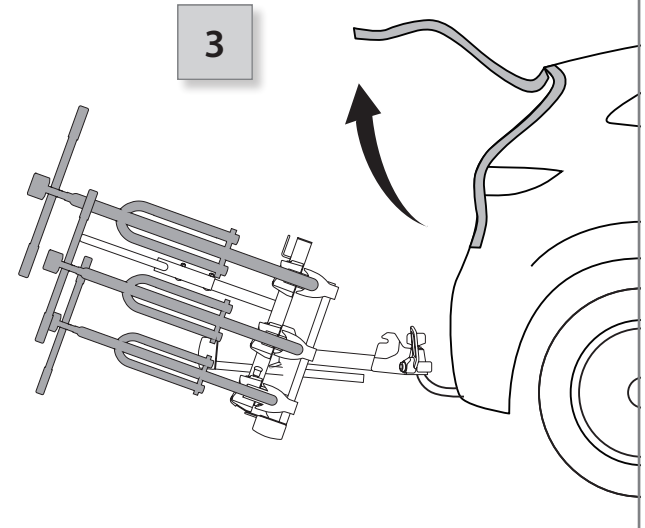
1

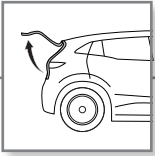


2

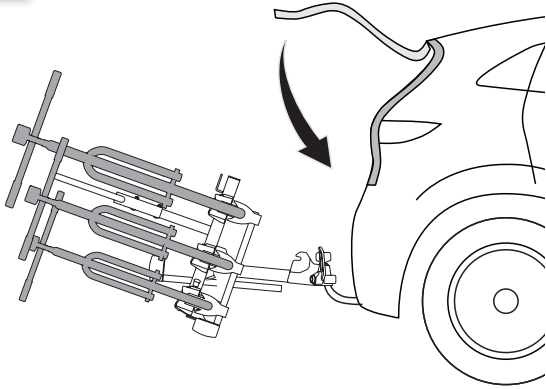


3

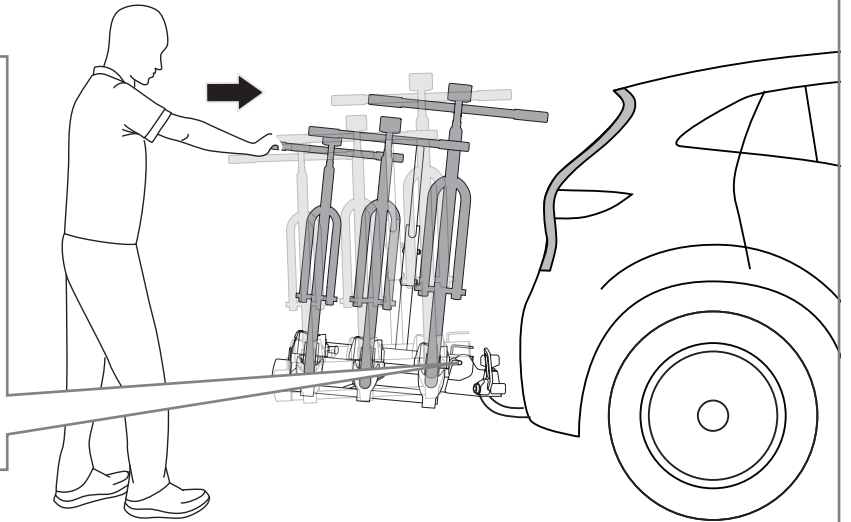
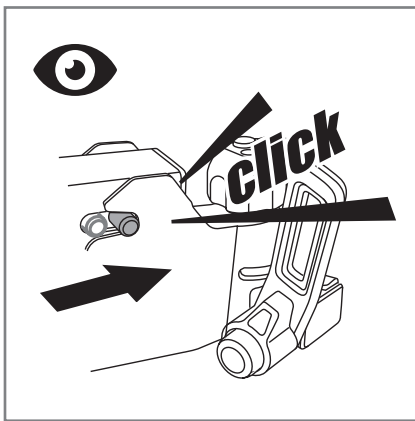
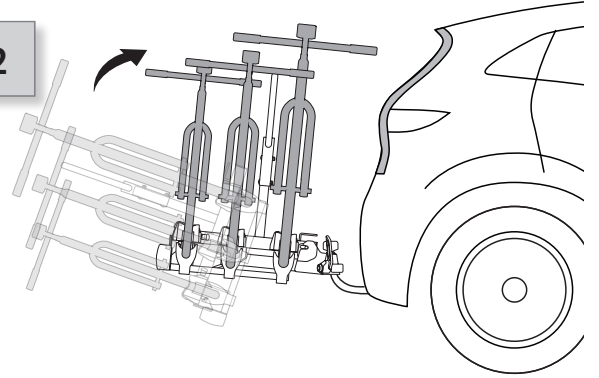




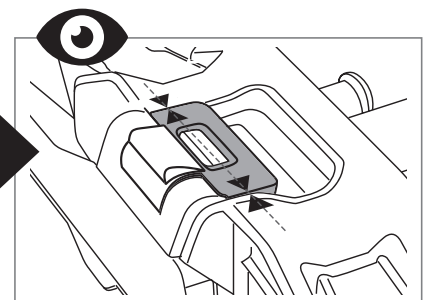
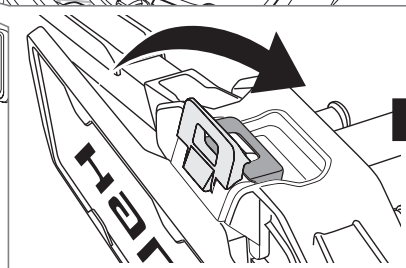
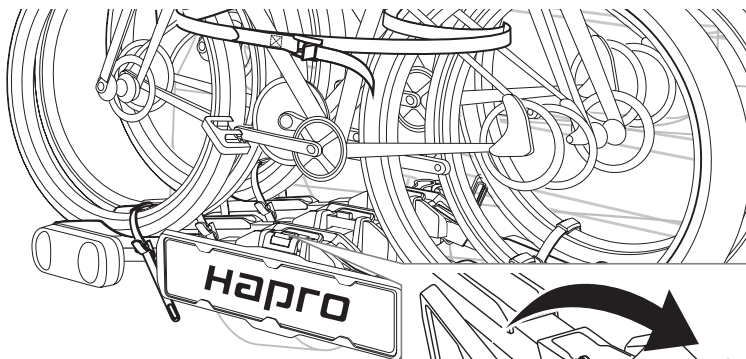
1



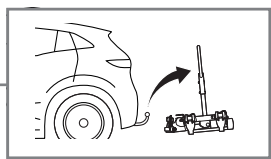
2



3

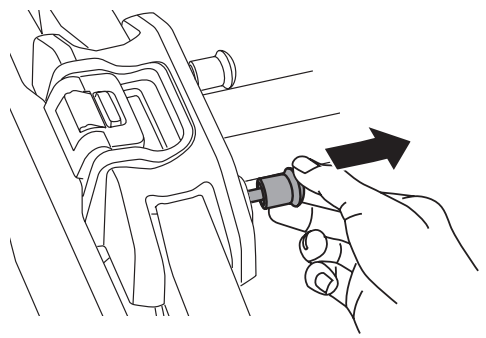


**Storing / folding** - Opbergen - Zur Aufbewahrung zusammenklappen - Pliez pour le stockage - Doblar para guardarlo

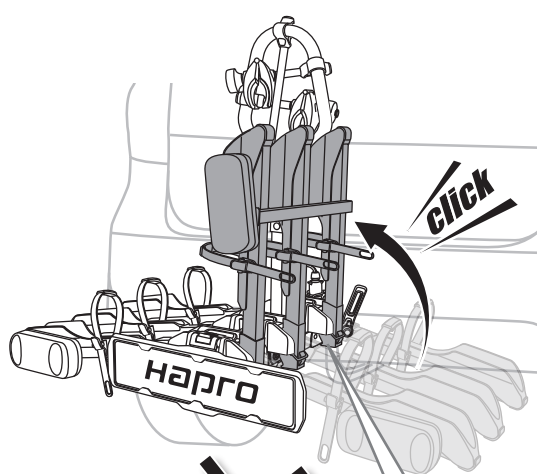


**L&R**

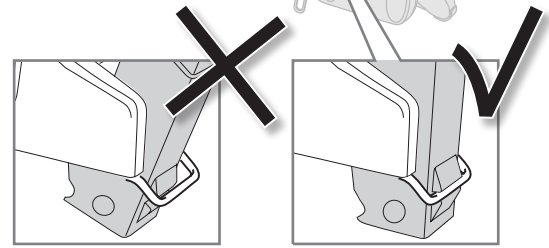
**1**



**2**



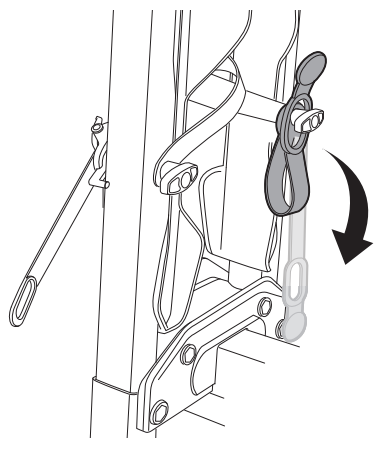
**!**



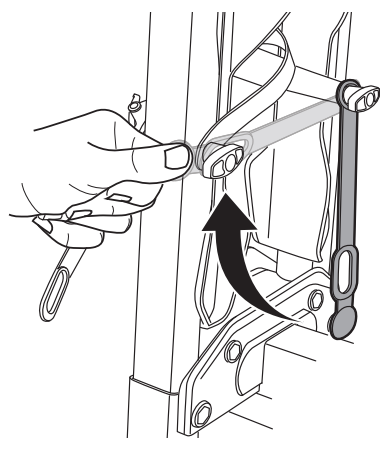
**!**

**3**

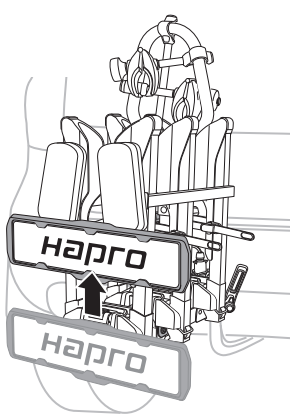
**A**



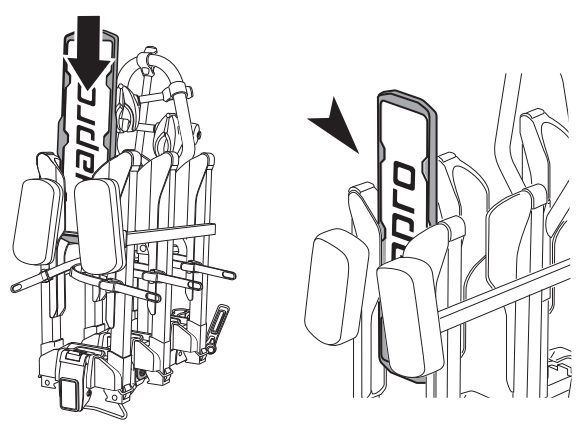
**B**



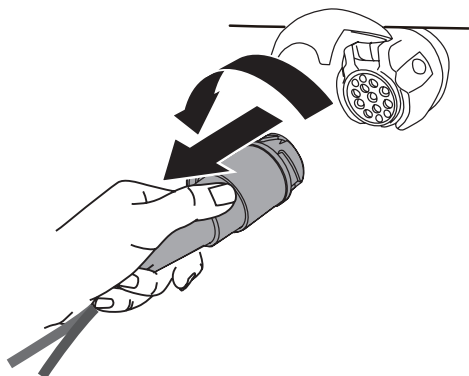
**4**



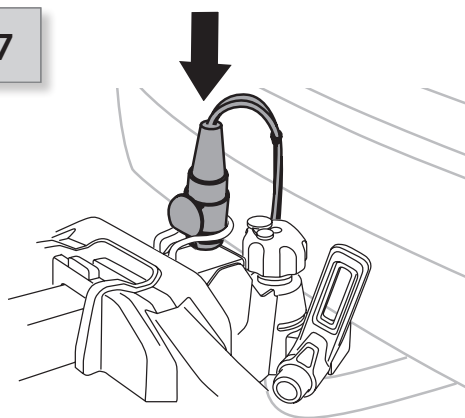
**5**



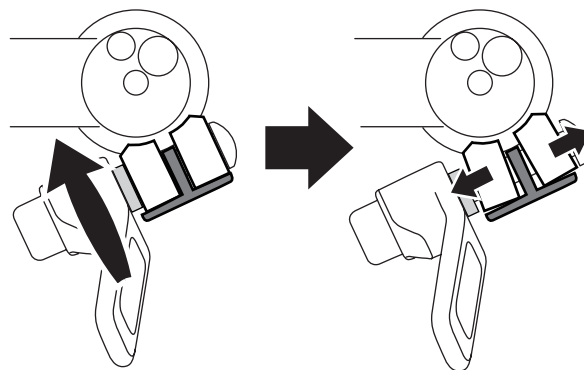
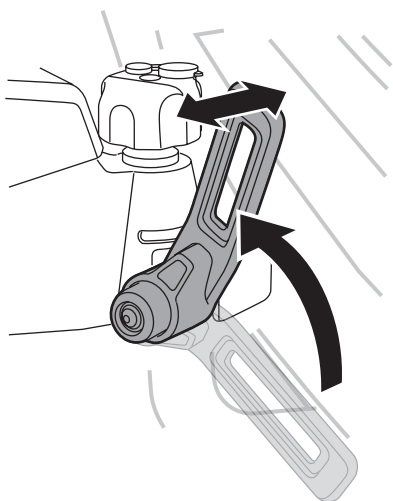
6



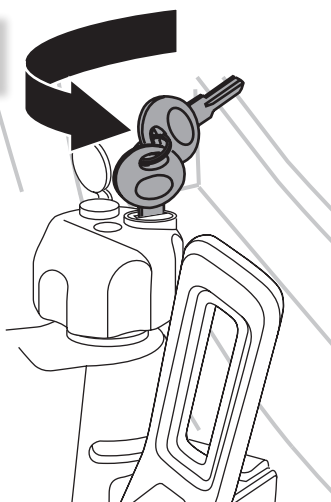
7



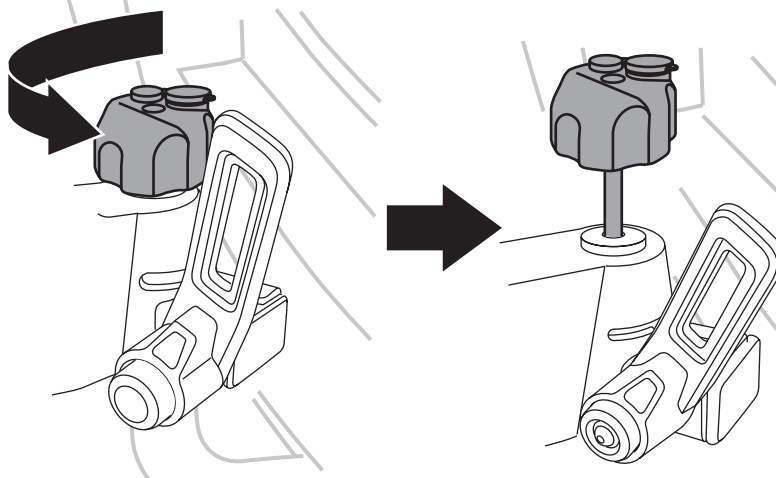
8

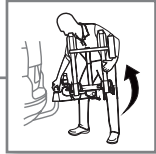


9

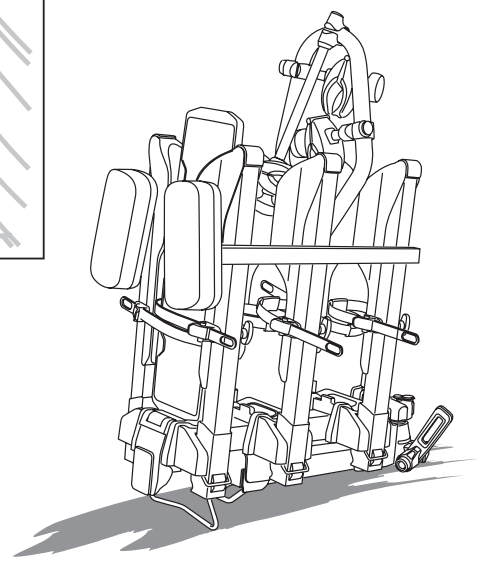
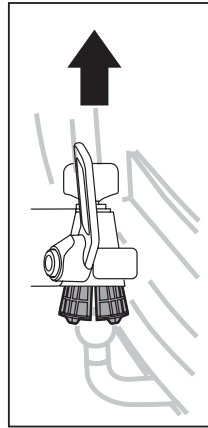
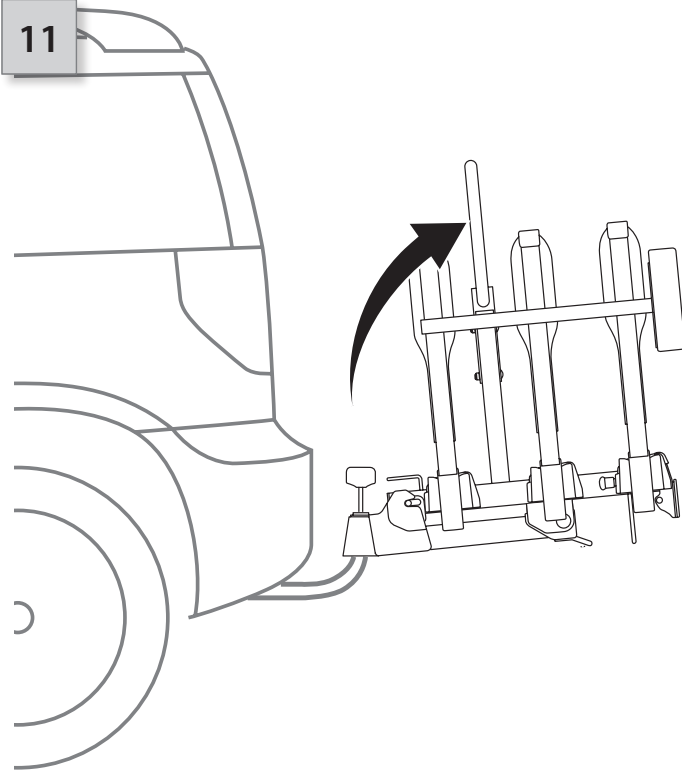


10

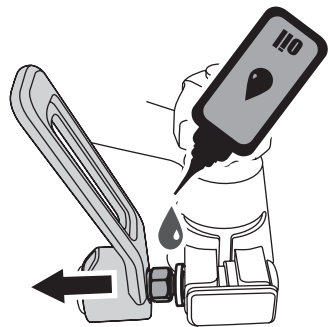




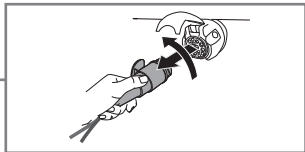
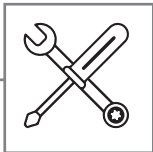
11



## MAINTENANCE

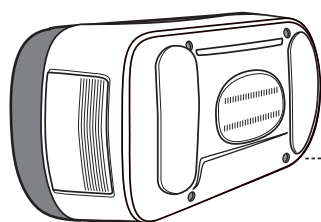


# Replacing lamps - Vervangen van lampen - Lampen austauschen - Remplacement des lampes - Reemplazo de lámparas

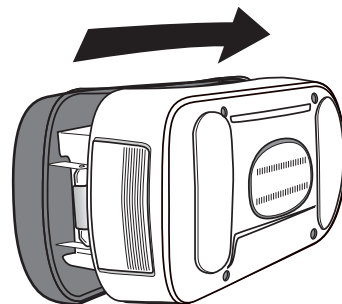
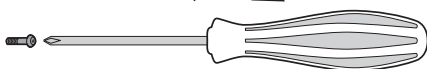


1

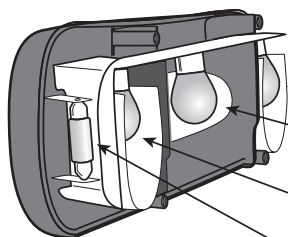
2



x4



3



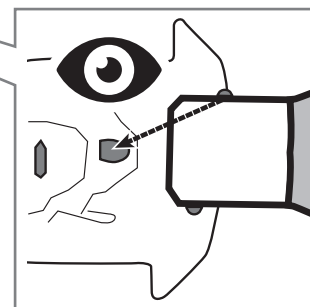
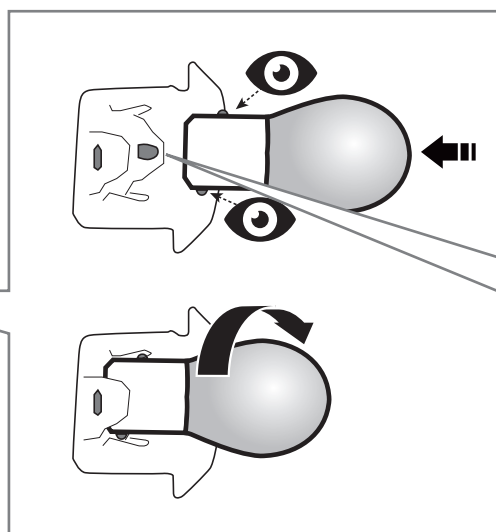
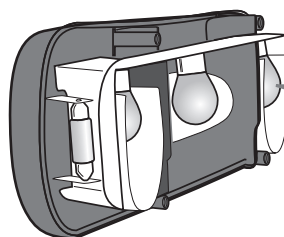
Tail and brake: P21/5W (12V)

Indicator: Amber PY21W (12V)

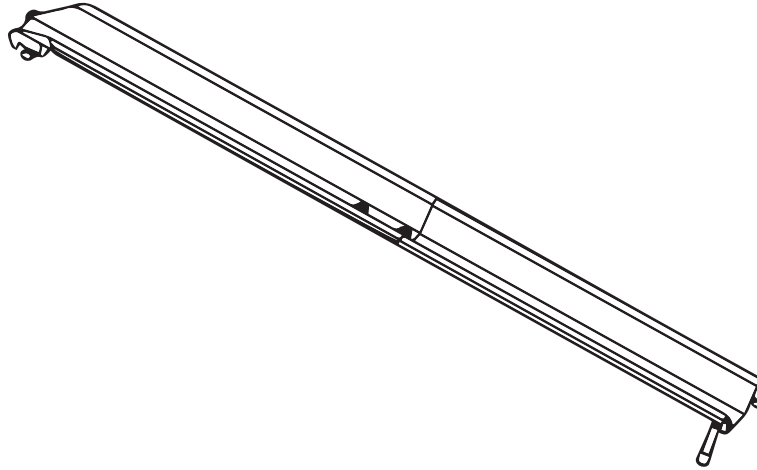
Fog light/Reverse: P21W (12V)

License plate: C5W (12V)

4

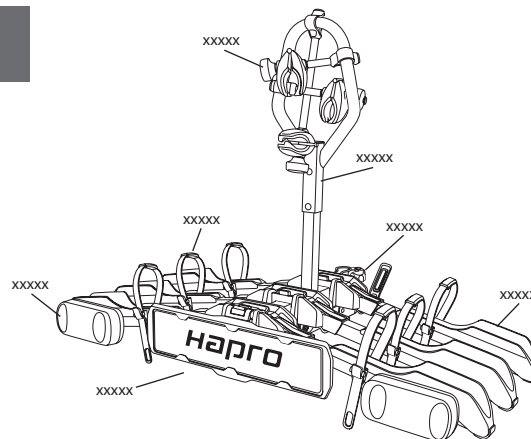


Loading ramp Art. 34434



Online store - Webshop - Online-Shop - Boutique en ligne - Tienda en línea

Contact your dealer



Product information - Productinformatie - Produktinformation - Information produit - Información del Producto



Scan here for additional product information and a video with fitting instructions.

Scan hier voor aanvullende productinformatie en een montage film.

Scannen Sie hier für weitere Produktinformationen sowie Montagevideo

Scannez ici pour obtenir des informations supplémentaires sur le produit et une vidéo de montage.

Escanee aquí para información adicional de producto y un vídeo de montaje

# Guarantee - Garantie - Garantie - Garantie - Garantie

**ENG** The guarantee on Hapro products is not applicable to defects caused by circumstances out of the control of Hapro. These include misuse, overloading, or not mounting, attaching or using the Hapro product or accessory in accordance with the prescribed instructions, guidelines and safety regulations. The guarantee does not cover damage to the vehicle, the load, electronic devices or other property of the user or other persons. Discolouration of the product and damage occurring during transportation are also excluded from the guarantee, as is damage resulting from force majeure, such as war, terrorist attacks, natural disasters, etc.

## How do you submit a guarantee claim?

Complete the claim form and send it, together with the original proof of purchase, to the point of sale where you bought the Hapro product. Your claim will then be evaluated, and in most cases processed by the point of sale/dealer. If additional inspection is needed, the point of sale/dealer will contact VDL Hapro bv and notify the purchaser regarding how the claim will be processed further. Any costs for returning the product or accessory will be borne by the purchaser. You can request the claim form from your point of sale/dealer or download it at

[www.vdlhapro.com/claimform](http://www.vdlhapro.com/claimform).

**NLD** De garantie op Hapro producten geldt niet voor defecten veroorzaakt door voor Hapro oncontroleerbare omstandigheden. Hieronder valt misbruik, overbelasting of het niet volgens de voorgeschreven instructies, richtlijnen en veiligheidsvoorschriften monteren, bevestigen of gebruiken van het Hapro product of accessoire. De garantie dekt geen schade aan het voertuig, de belading, elektronische apparaten of andere eigendommen van de gebruiker of andere personen. Daarnaast is verkleuring van het product en schade ontstaan door vervoer/transport van garantie uitgesloten, evenals schade ten gevolge van overmacht (force majeure) als oorlog, terreuraanslagen, natuurrampen etc.

## Hoe rapporteert u een garantieclaim?

Vul het claimformulier in en stuur dit samen met het originele aankoopbewijs naar het verkooppunt waar u het Hapro product heeft gekocht. Uw claim wordt vervolgens beoordeeld en in de meeste gevallen door het verkooppunt/dealer afgehandeld. Indien er nadere inspectie nodig is, zal het verkooppunt/de dealer contact opnemen met VDL Hapro bv en de koper verder informeren over de wijze van afhandeling. Eventuele kosten voor het retourneren van het product of accessoire zijn voor rekening van de koper. U kunt het claimformulier opvragen bij uw verkooppunt/dealer of downloaden via

[www.vdlhapro.com/claimformulier](http://www.vdlhapro.com/claimformulier).

**DEU** Die Garantie auf Hapro-Produkte erstreckt sich nicht auf Defekte, die durch Umstände entstanden sind, die außerhalb des Einflusses von Hapro liegen. Diese umfassen fehlerhafte Anwendung, Überladung oder fehlerhafte Montage, Befestigung oder Verwendung des Hapro-Produkts oder Zubehörs entgegen der vorgegebenen Anweisungen, Richtlinien oder Sicherheitsbestimmungen. Die Garantie deckt keine Schäden am Fahrzeug, an der Ladung, an elektronischen Geräten oder an sonstigem Eigentum des Benutzers oder anderer Personen ab. Verfärbungen des Produkts oder Schäden, die während des Transports auftreten, sind ebenfalls kein Bestandteil dieser Garantie, ebenso wie Schäden durch höhere Gewalt, wie Krieg, Terrorangriffen, Naturkatastrophen usw.

## Wie machen Sie einen Garantieanspruch geltend?

Füllen Sie dazu das Schadensformular aus und senden Sie es, zusammen mit dem Originalkaufbeleg, an die Verkaufsstelle bei der Sie Ihr Hapro-Produkt erworben haben. Ihr Garantiefall wird dann geprüft und in den meisten Fällen von der Verkaufsstelle/dem Händler abgewickelt. Falls eine weitere Untersuchung erforderlich ist, wendet sich die Verkaufsstelle/der Händler an der VDL Hapro BV in Verbindung und informiert den Käufer über das weitere Vorgehen. Sämtliche Kosten für die Rückgabe des Produkts oder des Zubehörs trägt der Käufer. Ein Schadensformular können Sie bei Ihrer Verkaufsstelle/Ihrem Händler anfordern oder unter

[www.vdlhapro.com/schadensformular](http://www.vdlhapro.com/schadensformular) herunterladen.

**FRA** La garantie sur les produits Hapro ne s'applique pas aux défauts causés par des circonstances impossibles à maîtriser par Hapro. Celles-ci incluent le mauvais usage, la surcharge ou le fait de ne pas monter, fixer ou utiliser le produit ou accessoire de Hapro conformément aux instructions, directives ou règles de sécurité prescrites. La garantie ne couvre pas les dommages au véhicule, au chargement, aux appareils électroniques ou autres biens de l'utilisateur ou de tierces personnes. La décoloration du produit et les dommages survenant pendant le transport sont également exclus de la garantie, tout comme les dommages découlant d'un cas de force majeure, comme une guerre, une attaque terroriste, une catastrophe naturelle, etc.

## Comment soumettre une réclamation en garantie ?

Complétez le formulaire de réclamation et envoyez-le, accompagné de la preuve d'achat originale, au point de vente où vous avez acheté le produit de Hapro. Votre réclamation sera alors évaluée et, dans la plupart des cas, traitée par le point de vente/le revendeur. Si une inspection supplémentaire est nécessaire, le point de vente/le revendeur contactera VDL Hapro bv et informera l'acheteur sur la manière dont la réclamation sera traitée. Les éventuels frais de retour du produit ou de l'accessoire seront supportés par l'acheteur. Vous pouvez demander le formulaire de réclamation à votre point de vente/revendeur ou le télécharger sur

[www.vdlhapro.com/claimform](http://www.vdlhapro.com/claimform).

**SPA** La garantía de los productos de Hapro no será aplicable a defectos causados por circunstancias que Hapro no pueda controlar. Estas incluyen el uso incorrecto, sobrecarga o no montar, acoplar o usar el producto o accesorio de Hapro conforme a las instrucciones, directrices y reglamentos de seguridad prescritos. La garantía no cubrirá daños al vehículo, la carga, aparatos electrónicos u otras pertenencias del usuario o de otras personas. La decoloración del producto y los daños ocurridos durante el transporte también se excluirán de la garantía, así como los daños causados por fuerza mayor, como una guerra, ataques terroristas, desastres naturales, etc.

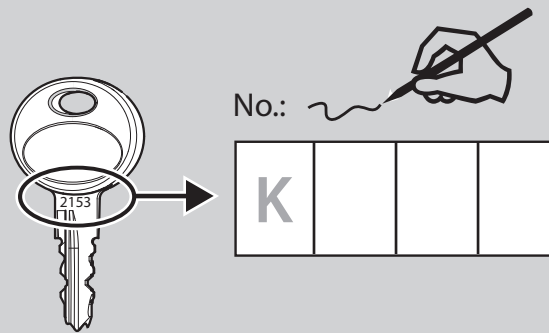
## ¿Cómo envía una reclamación de garantía?

Cumplimente el formulario de reclamación y envíelo, junto con la prueba original de compra, al punto de venta en el que compró el producto de Hapro. Entonces se evaluará su reclamación y en la mayoría de los casos será procesada por el punto de venta/distribuidor. Si se requiere una inspección adicional, el punto de venta/distribuidor se pondrá en contacto con VDL Hapro bv y notificará al comprador cómo se va a procesar la reclamación. El comprador cargará con cualquier gasto derivado de la devolución del producto o accesorio. Podrá solicitar el formulario de reclamación a su punto de venta/distribuidor o descargárselo en

[www.vdlhapro.com/claimform](http://www.vdlhapro.com/claimform).

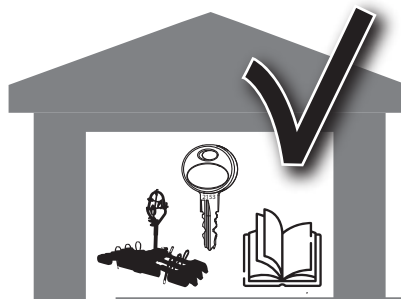
**IMPORTANT / BELANGRIJK / WICHTIG / IMPORTANT / IMPORTANTE**

Key number / Sleutel nummer / Schlüsselnummer / Numéro de clé : / Número clave



Purchase date / Aankoopdatum / Kaufdatum / Date d'achat : / Fecha de compra

Proof of payment / Aankoopbewijs / Kaufbeleg / Preuve d'achat : / Prueba de compra



[www.vdlhapro.com](http://www.vdlhapro.com)

VDL Hapro • P.O. Box 73 • 4420 AC Kapelle • The Netherlands